

Canon

COLOR LABEL PRINTER

LX-D5500

NEW!

ラベルプリンターは、
本格カラー時代へ。



キヤノン カラーラベルプリンター LX-D5500 誕生

もっと美しく、もっと速く。 オンデマンドカラーラベル印刷。

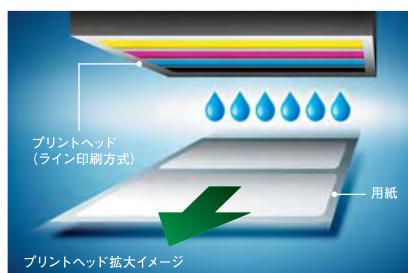
フルカラーラベルのオンデマンド印刷を実現する
キヤノン カラーラベルプリンターが
もっと美しく、もっと速く進化しました。
高発色が魅力の染料インクを搭載した、LX-D5500誕生。

カラーラベルプリンター
LX-D5500



最速200mm/秒の フルカラーオンデマンド出力

染料インク4色のインクジェット方式により、ラベルのフルカラー出力を実現。また、ライン印刷方式採用により、約4.2インチまでのラベルを最速200mm/秒で出力します。



一般的なインクジェットプリンターでは、プリントヘッドが左右に往復しながら印刷(シリアル方式)しますが、ライン方式ではプリントヘッドの幅が広いのでヘッドが固定され、用紙だけが動くので、高速プリントが可能です。

解像度1200dpiの高精細出力

解像度は、従来機に比べ2倍の1200dpiを実現。情報密度の高いバーコードや、最新の省スペース型バーコードを限られたラベルスペースに表示できます。また、極小文字もシャープに再現します。

▶バーコード出力比較 ※同じ情報のバーコードを各プリンターで出力し、スキャンした画像。

従来機(600dpi)で
出力した場合



出力解像度	600dpi
バーコード種	CODE128
ナローバーサイズ	6dot
用紙	標準マット紙

LX-D5500(1200dpi)で
出力した場合



出力解像度	1200dpi(ドライバー印刷品質:きれい)
バーコード種	CODE128
ナローバーサイズ	8dot(600dpiでは4dot相当)
用紙	標準マット紙※

※最小ナローバーサイズ5dotの出力が可能なマット紙もご用意しております。

▶極小文字出力比較 ※6ポイントの文字(MS明朝)を各プリンターで出力し、5倍に拡大させスキャンした画像。

従来機(600dpi)で
出力した場合

驚

LX-D5500(1200dpi)で
出力した場合
(ドライバー印刷品質:きれい)

驚

ラベル発行のプロセスを大幅に短縮

無地のラベルにカラーで自由なデザインの出力ができるので、ラベルの事前印刷の工程が不要となります。ラベル作成の工程を大幅に削減することで、法令改正や取引先からの急なデザイン変更指示に迅速な対応ができます。



必要なときに必要な数だけ発行

1枚からラベル発行が可能なので、小ロット多品種のラベル発行に最適です。また必要に応じてラベルを発行できるので、廃棄ラベルが削減でき、環境への負荷を軽減します。



省スペースと信頼性を両立したコンパクトデザイン

さまざまな業務環境に対応できるように、省スペース化を実現。また、ロール紙が外部に露出しない構造によって、ホコリや汚れのトラブルを防ぎます。

従来機比42%サイズダウンの
省スペース化を実現した
新設計キューブ型ボディ。

ロール紙カバー



ロール紙のホコリや
汚れトラブルを防ぐ
カバー構造。

前面からアクセスできる
インクタンクスペース。

印刷された
ラベル/タグは前面に排紙。



食品表示ラベル

加工食品のパッケージや成分表示を高品位に出力

商品ラベル

小ロット多品種の商品ラベルをフルカラーで出力

生産者ラベル

消費者に安心感を与える生産者の顔写真をフルカラー出力

食札

カラーの食札で必要な情報を患者にわかりやすく伝達

棚札・POP

お客さまにお知らせしたい情報をフルカラーでアピール

配送ラベル

時間指定や決済方法の表示を一枚に集約してカラー出力

各色ごとに交換できる大容量インクタンク

インクタンクは、Bk/C/M/Yの各色ごとに交換できる独立型。各色一体型のインクカートリッジに比べ、使い切った色のみを交換するため、無駄がなく経済的です。また、各色240mlの大容量インクタンクを採用。インクタンクの交換頻度を減らし、業務効率の向上につなげます。



容易な用紙交換、用紙カット、ジャム処理作業

ロール紙の交換は、用紙がセットされたロールホルダーごと交換するだけ。また、出力された用紙のカットやジャム処理も、簡単操作で作業が行えます。



ロール紙の交換作業

長さ6mmの小さなラベルにも対応

最小で幅25.4mm×長さ6mmの極小ラベルに印刷可能。また、高精細1200dpiのプリントヘッド搭載により、GS1データバーをはじめとする省スペース型バーコードの印字にも対応します。



幅25.4mm×長さ6mmのラベルの寸表示

オプションでラベル発行の効率がさらにアップ

用途に応じて、ラベル発行業務をさらに効率化するオプションをご用意。



オートカッターユニット



用紙巻き取り装置



ロールホルダー

高速ネットワークインターフェイスを標準搭載

インターフェイスには、1ギガビット/秒のデータ送信が可能な「1000Base-T」と、「USB2.0」を標準搭載。さらにプリンターのステータスを外部制御機器から取得することが可能な拡張インターフェイスとして「RS-232C」を搭載しています。



1000Base-T



USB2.0



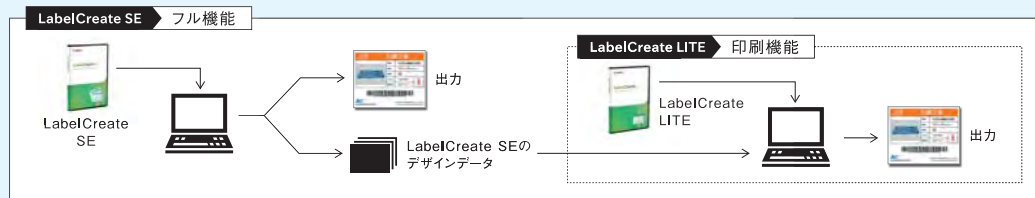
RS-232C

LX-D5500専用簡単ラベル作成ソフト LabelCreate(ラベルクリエイト)

LabelCreate SE(ラベルクリエイトSE) 標準価格98,000円(税別)
LabelCreate LITE(ラベルクリエイトLITE) 標準価格19,800円(税別)

対応OS: Windows 7、Windows Vista、Windows XP
※LabelCreate SEは、従来機用ソフトウェア「ラベルPro-1」のデザインファイルを読み込むことが可能です。

LabelCreate は、簡単な操作でラベルやタグをデザインできる、ラベル・タグ作成ソフトです。データベースからのテキストデータ、画像データの差込印刷、多彩なバーコードの生成が可能です。フル機能版のSEと、機能限定版のLITEの2種類をご用意しています。



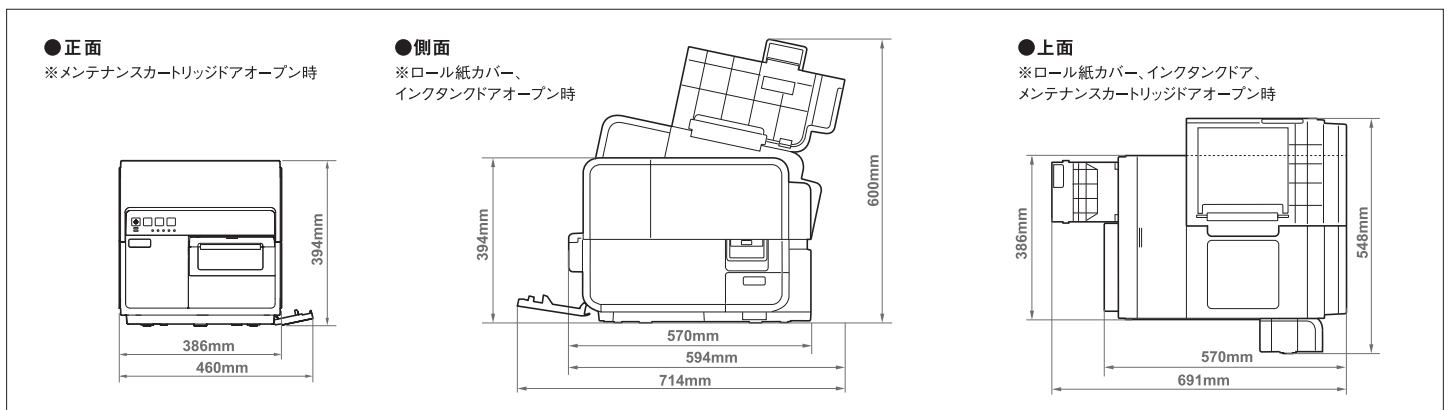
デザイン画面

■ 主な仕様

機種名	LX-D5500
印刷方式	インクジェット方式
印刷解像度	1200×1200dpi
インク種類	染料
インクタンク	各色240ml(各色独立型)*1*2 ※プリントヘッドの品質を維持するため、使用済みインクタンク内には使用できないインクが残ります。
プリントヘッド(ノズル数)	Bk/C/M/Y×各5,030ノズル(有効印字ノズル数) 計20,120ノズル
印字速度	最速200mm/秒*3
ファーストプリント	10秒以内(事前クリーニング動作を除く)
使用可能用紙	キヤノン カラーラベルプリンター専用紙
使用可能用紙サイズ	幅:25.4~120mm 長さ:6.0~400mm*4 ※オートカッターユニット装着時 幅:25.4mm~120mm 長さ:38.1mm~400mm*4
印字可能領域	最大幅:105.9mm(デフォルト)、106.3mm(AISモードOFF時*5) 長さ:3~397mm
印字余白(用紙搬送方向に対して)	先端余白:1.5mm 後端余白:1.5mm 左右余白:2.7mm(デフォルト)、2.5mm(AISモードOFF時*5)*6
用紙厚	厚さ:0.145mm~0.255mm
給紙可能用紙タイプ	ロール紙、ファンフォールド紙
ロール紙外径	直径200mm以内(巻芯径:76.2±1.0mm)*7
インターフェイス	USB2.0 Hi-Speed、10Base-T/100Base-TX/1000Base-T
拡張インターフェイス	RS-232C(外部機器接続用、D-SUB 9ピン)*8
プリンタードライバー対応OS	Windows 7(32bit/64bit)、Windows Vista(32bit/64bit)、Windows XP(32bit/64bit)、Windows Server 2008(32bit/64bit)、Windows Server 2003(32bit/64bit) 各日本語版
電源	AC100V 50/60Hz
消費電力	動作時:233W(最大) スリープ時:8W以下(オートカッターユニット装着動作時:268W(最大))
稼働音	55dB以下
関連規格	クラスB情報技術装置(VCCIクラスB)、国際エネルギースタープログラム適合、RoHS対応
外形寸法(W×D×H)	386×570×394mm
本体質量	約25kg(インクタンクを除く)
動作環境	動作保証範囲:温度:5°C~35°C、湿度:10%~90%(ただし結露なきこと) 性能保証範囲:温度:15°C~30°C、湿度:10%~80%(ただし結露なきこと)
出力枚数の目安	3万枚/月(4×3インチラベル使用、印字密度各色7.5%の場合)
本体耐久	600万枚(4×3インチラベル使用、印字密度各色7.5%の場合)
無償保証期間	1年間(訪問修理)

*1:本体初期用紙インクタンク容量は105mlです。*2:1インクタンクあたりの出力可能枚数(参考値):約45,000枚(4×3インチラベル使用、印字密度7.5%、100枚x50Job/日の場合) *3:光沢ラベルの場合は最速100mm/秒となります。印字速度は、ご使用になるデータ内容やプリンターのオートクリーニング制御のタイミングにより異なる場合があります。*4:詳細は、価格表の「カスタムサイズ用紙の作成について」をご参照下さい。*5:AIS(Auto Image Shifter)モード:特定のノズルへの負荷を分散し、ヘッドの交換頻度をできるだけ延ばすためのモード。通常はON状態での使用をお勧めします。*6:ラベル紙をご使用の場合は、ラベル上紙の左右端から各1.5mm以上の余白が必要です。*7:ミシン目のある白PETラベルをご使用の場合は、直径160mm以内となります。*8:プリンター本体にRS-232Cの端子が上下に2つありますが、上部端子は将来拡張用です。*9:定期消耗部品を除いた場合の本体耐久値。耐久の数値は参考値であり、使用環境により異なる場合があります。

■ 外形寸法図 (設置スペースは十分おとりください)



消耗品はキヤノン純正品のご使用をお勧めします。キヤノン純正の消耗品(用紙、インク)は、キヤノンカラーラベルプリンター専用開発されています。プリンターの性能を維持し、安定して使用いただくため、キヤノン純正消耗品のご使用をお勧めします。純正品以外の消耗品の使用は、プリンター本体への悪影響やプリント品質の低下などプリンター本来の性能を発揮できない場合があります。また純正品以外の消耗品ご使用に起因する不具合への対応については、保守契約または保証期間内であっても有償となります。なお純正品以外の消耗品を使用する場合は、保守契約を締結できませんのでご注意ください。(但し純正品以外の全ての消耗品が必ず不具合を起こすことを断定しているわけではありません)

※記載の内容に関しては、将来予告なく変更する場合があります。記載の内容は、2012年9月現在のものです。※本プリンターの搬入設置には、ユースウェアサービスのご利用をおすすめします。詳細は価格表をご参照ください。※本プリンターを安心してご利用いただくために、保守サービスの締結をおすすめします。詳細は価格表をご参照ください。※本商品ならびに関連する消耗品、サービス業務につきましては、別途消費税がかかりますので、ご了承ください。※本プリンターには、インターフェイスケーブル、用紙は付属していません。別途ご購入ください。※印刷する画像データの内容、用紙の種類によっては、色の再現範囲や発色等が異なるため、ご希望の色味が得られない場合があります。※本プリンターの用紙・インクは、時間の経過と使用・保存状態により変色・退色する場合があります。※本プリンターは黒またはグレーのみの画像データやモノクロ印刷を指定した場合でも、カラーインクを使用する場合があります。※本体購入時に同梱しているインクタンクは初期動作です。本体と同時に、別途インクタンクのご購入をおすすめします。※本プリンターは印刷品質の維持・安定のため、オートクリーニング機構により電源投入時および印刷中などに、定期的にインク全色の強制吐出を行います。※本プリンターの保守サービスのために必要な補修用性能部品の最低保有期間は、製品の打ち切り後7年間です。(補修用性能部品とは、その製品の機能を維持するために必要な部品です) ※消耗品(用紙、インクタンク、メンテナンスカートリッジ)は、無償保証の対象外です。※Microsoft、Windowsは、米国Microsoft Corporationの米国およびその他の国における登録商標または商標です。※その他、カタログに記載されている会社名、商品名は一般に各社の商標または登録商標です。※カタログに使用した画面およびプリントサンプルは、一部ハモミ合成です。

製品に関する情報はこちらでご確認いただけます。



キヤノン カラーラベルプリンター ホームページ
canon.jp/labelprinter



キヤノンお客様相談センター
カラーラベルプリンター **050-555-90064**

※おかけ間違いのないようご注意ください。

受付時間(平日) 9:00~12:00/13:00~17:00(土・日・祝日および年末年始弊社休業日は休ませていただきます)

※海外からご利用の方、または050からはじまるIP電話番号をご利用いただけない方は03-5428-1344をご利用ください。

※受付時間は予告なく変更する場合があります。あらかじめご了承ください。

Canon キヤノンファインテック株式会社
キヤノンマーケティングジャパン株式会社

〒108-8011 東京都港区港南2-16-6 CANON STORE



安全にお使い
いただくために

●ご使用前に取り扱い説明書をよくお読みの上、正しくお使いください。
●表示された正しい電源・電圧でお使いください。



●お求めは信用のある当店で

2012年9月現在

0912M15

00447351

■本体・オプション

商品名	商品コード (JANコード)	標準価格(税別)	備考
カラーラベルプリンター LX-D5500	4974B001 (4560215251094)	598,000円	商品構成:電源コード、初期動作用インクタンク(各105ml)、スタートガイド、プリンタードライバー/ユーザーズガイドCD-ROM、メンテナンスカートリッジ(本体に装着済み)、ロールホルダー(本体に装着済み)、設置調整用紙(4×5インチラベル20枚)、保証書
カッターユニット CU-L01 (2012年11月発売予定)	4976B001 (4560215251155)	178,000円	オートカッターユニット。ラベル・タグのカット位置やカット間隔を設定し、自動でカットすることができます。カッターユニットの電源は、プリンターから供給されます。
用紙巻取装置 M-34U	2151V226	オープン価格	自動ラベル巻取装置。出力されたラベル・タグを自動で巻き取ることができます。対応用紙幅はM-34Uが最大130mm、M-34UWが最大200mm。ユーザー設置商品となります。無償保証期間は6ヶ月。故障の際はセンドバックで対応します。 ミュキエレックス製
用紙巻取装置 M-34UW	2151V232		
ロールホルダー RH-L01	6940B001 (4560215251148)	10,000円	交換用ロールホルダー。複数のロール紙を使用する場合、オプションのロールホルダーを用意しておく、ロールホルダーにロール紙を差し替える手間が省けるので便利です。

※本プリンターの搬入設置には、ユースウェアサービスのご利用をおすすめします。詳細はユースウェアサービスの項目をご参照ください。※本プリンターを安心してご利用いただくために、保守サービスの締結をおすすめします。詳細は保守サービスの項目をご参照ください。※本商品ならびに関連する消耗品、サービス役務につきましては、別途消費税がかかりますので、ご了承ください。※本プリンターには、用紙、インターフェイスケーブルは付属していません。別途ご購入ください。※本体購入時に同梱しているインクタンクは初期動作用です。本体と同時に、別途インクタンクのご購入をおすすめします。

■インクタンク・メンテナンスカートリッジ

商品名	商品コード (JANコード)	標準価格(税別)	備考
インクタンク BJI-P511BK	4982B001 (4560215251070)	15,800円	染料ブラック インク容量240ml*
インクタンク BJI-P511C	4981B001 (4560215251063)	15,800円	染料シアン インク容量240ml*
インクタンク BJI-P511M	4980B001 (4560215251056)	15,800円	染料マゼンタ インク容量240ml*
インクタンク BJI-P511Y	4979B001 (4560215251049)	15,800円	染料イエロー インク容量240ml*
メンテナンスカートリッジ WT-X401	4847B001 (4560215251087)	4,000円	ヘッドクリーニング等のメンテナンス動作で使用したインクを吸収するための取り換え用カートリッジ。交換目安:約185,000枚(4×3インチ、印字密度各色7.5%、100枚×50Job/日の場合)

※プリントヘッドの品質を維持するため、使用済みインクタンク内には使用できないインクが残ります。

■ソフトウェア

商品名	商品コード (JANコード)	標準価格(税別)	備考
LabelCreate SE	4850B001 (4560215251018)	98,000円	ラベル・タグ作成ソフトウェア。ファイルの作成や保存、オブジェクト編集、および印刷までのすべての作業を行うことが可能です。 対応OS:Windows 7(32bit/64bit)、Windows Vista(32bit/64bit)、Windows XP(32bit/64bit) ※LabelCreate SEは、従来機用ソフトウェア「ラベルPro-1」のデザインファイルを読み込むことが可能です。
LabelCreate LITE	4851B001 (4560215251001)	19,800円	LabelCreate SEの機能限定版。LabelCreate SEで作成したデザインの印刷と一部データの編集が可能です。ファイルの保存はできません。 対応OS:Windows 7(32bit/64bit)、Windows Vista(32bit/64bit)、Windows XP(32bit/64bit)

■用紙

商品名	商品コード	標準価格(税別)	枚単価	1箱あたりの入数		発注単位	サイズ		形状
4×5インチ	3520A080	11,600円/箱	5.52円	700枚×3巻	2,100枚	1箱	1面寸法	約102×127mm	ロール
4×5インチ ファンフォールド	3522A004	10,000円/箱	3.33円	3,000枚×1冊	3,000枚	1箱	1面寸法	約102×127mm	ファンフォールド
4×3インチ	3520A078	13,900円/箱	3.86円	1200枚×3巻	3,600枚	1箱	1面寸法	約97×76mm	ロール
4×1.5インチ	3520A077	13,600円/箱	1.97円	2300枚×3巻	6,900枚	1箱	1面寸法	約97×38mm	ロール
4×8インチ	3520A079	13,600円/箱	9.86円	460枚×3巻	1,380枚	1箱	1面寸法	約97×203mm	ロール
2×1.5インチ	3520A139	13,600円/箱	0.99円	2300枚×6巻	13,800枚	1箱	1面寸法	約47×38mm	ロール
2×3インチ	3520A081	13,900円/箱	1.93円	1200枚×6巻	7,200枚	1箱	1面寸法	約47×76mm	ロール
2×8インチ	3520A146	13,600円/箱	4.93円	460枚×6巻	2,760枚	1箱	1面寸法	約47×203mm	ロール
42 x 65mm	9559A005	14,100円/箱	1.41円	2,000枚×5巻	10,000枚	1箱	1面寸法	約42×65mm	ロール
60 x 55mm	9559A006	14,000円/箱	1.40円	2,000枚×5巻	10,000枚	1箱	1面寸法	約60×55mm	ロール
75 x 50mm	9559A007	19,000円/箱	1.90円	2,500枚×4巻	10,000枚	1箱	1面寸法	約75×50mm	ロール
100 x 75mm	9559A008	13,300円/箱	2.66円	1,250枚×4巻	5,000枚	2箱	1面寸法	約100×75mm	ロール
100 x 100mm	9559A009	20,200円/箱	4.04円	1,250枚×4巻	5,000枚	2箱	1面寸法	約100×100mm	ロール
100 x 148mm	9559A011	18,900円/箱	6.30円	750枚×4巻	3,000枚	3箱	1面寸法	約100×148mm	ロール
4×5インチ	3520A013	20,800円/箱	9.90円	700枚×3巻	2,100枚	1箱	1面寸法	約102×127mm	ロール
4×3インチ	3520A016	23,800円/箱	6.61円	1200枚×3巻	3,600枚	1箱	1面寸法	約97×76mm	ロール
4×1.5インチ	3520A015	22,800円/箱	3.30円	2300枚×3巻	6,900枚	1箱	1面寸法	約97×38mm	ロール
4×8インチ	3520A021	24,200円/箱	17.54円	460枚×3巻	1,380枚	1箱	1面寸法	約97×203mm	ロール
2×1.5インチ	3520A014	22,800円/箱	1.65円	2300枚×6巻	13,800枚	1箱	1面寸法	約47×38mm	ロール
2×3インチ	3520A083	23,800円/箱	3.31円	1200枚×6巻	7,200枚	1箱	1面寸法	約47×76mm	ロール
タグ	マットタグ 4インチ	0401V891	18,500円/箱	—	95m×3巻	—	—	幅 約102mm	ロール

※マットラベル、光沢ラベルの糊の種類は、一般強粘着です。※マットラベル42×65mm、マットラベル60×55mmには、ミシン目がありません。

■カスタムサイズ用紙の作成について

定型サイズ以外に、ご使用になりたい用紙をカスタムで作成することができます。

目的や用途に合ったカスタムサイズ用紙を作成するには、

貼る相手(被着体)の材質や表面の状態、貼る期間や環境、ラベルの寸法・形状について事前にご確認ください。

カスタムサイズ用紙作成の参考情報

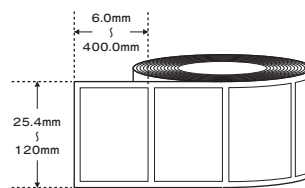
■用紙と粘着剤の種類

用紙の種類				糊の種類		
種類	特長	坪量 (上紙)	紙厚 (上紙)	一般強粘着 恒久的に貼付する 用途に適しています	弱粘着(再剥離) 一定期間後に剥がす 用途に適しています	冷凍/冷食用強粘着 ラベルを低温で利用する 用途に適しています
マットラベル	コート紙(光沢なし)、紙基材	76g/㎡	108μm	対応	対応	—
マットラベル	バーコード高品位コート紙(光沢なし)、紙基材	77g/㎡	108μm	対応	—	—
光沢ラベル	コート紙(光沢あり)、紙基材	94g/㎡	113μm	対応	—	—
合成紙ラベル	やぶれに強い、フィルム基材	85g/㎡	125μm	対応	—	対応
白PETラベル	やぶれに強い、フィルム基材	110g/㎡	82μm	対応	—	—
マットタグ	糊なし連続紙タイプ	215g/㎡	240μm	—	—	—
薄紙マットタグ	糊なし連続紙タイプ	140g/㎡	155μm	—	—	—

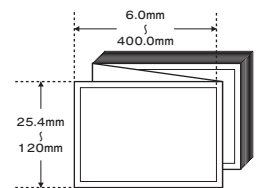
※紙厚/坪量は当社が定める規格内で多少の誤差が生じる場合があります。

■用紙タイプとサイズ

ロールタイプ



ファンフォールドタイプ

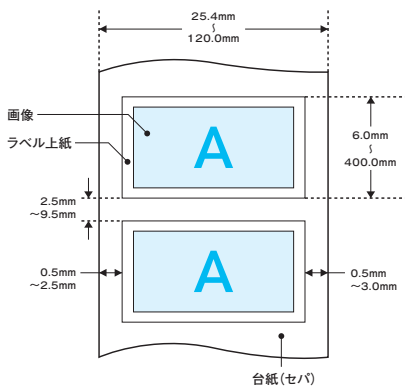


※ロール紙最大外径: 直径200mm(※ただし用紙の種類や用紙の幅により異なります)

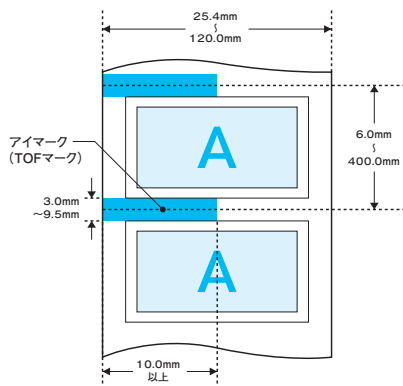
※ロール紙管の仕様: 巻芯径 76.2mm±1.0mm

■用紙のデザイン

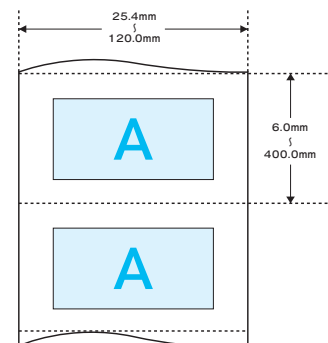
ラベル/ギャップ



ラベル/マーク



タグ/マークなし



※オートカッター使用の場合は、ラベルサイズ(幅×長さ)やラベル間ギャップが異なります。

※カスタムサイズ用紙の作成についての詳細は、ホームページ(<http://canon.jp>)の「ラベルプリンター用紙 作成ガイド(LX-D5500専用)」をご参照ください。

■保守サービス

無償保証

保証期間内であれば、修理代金を無償で対応いたします。

期間	本体設置日より1年間
保証対象	保証書記載の保証規定に合致する本体
サービス形態	訪問修理方式

※無償保証期間中に定期消耗部品の交換目安を超えた場合、サービス実施店よりお客さまへ部品代金を請求させていただきます。但し、交換時の訪問料、技術料(簡易点検料)は無償保証の対象となります。
※無償保証期間中に耐久を超えた本体の使用による故障・損傷および障害は有償修理となります。

■無償保証期間中の定期消耗部品の交換目安と価格

部品名	交換目安	標準価格
プリントヘッド(1色あたり)	~100万枚*1	¥41,000
パージュニット	120万枚*2	¥34,700
搬送ユニット	120万枚*2	¥42,668
ブレードクリーナー	120万枚*2	¥5,095

*1 交換目安100万枚の印刷条件:4×3インチマットラベル使用/印字密度各色7.5%を1枚として算出
印字密度100%の場合(ベタ画像等)、理論上の交換目安は10万枚となります。
*2 印刷条件:4×3インチマットラベル使用
※無償保証期間中に交換目安を超えた場合は、無償保証の対象外となります。但し、交換時の訪問料、技術料(簡易点検料)は無償保証の対象となります。
※お客さまによる交換はできません。サービスマンによる交換となります。
※交換目安は、使用する用紙サイズや用紙の種類、またお客さまの使い方によっては早く交換が必要となる場合があります。
※交換目安に達して定期消耗部品の交換が必要な場合には、交換を促すメッセージがパソコン上に表示され、カスタマーエンジニアが交換作業するまで、印刷ができなくなります(プリントヘッドを除く)。

■本体耐久

600万枚(4×3インチラベル使用、印字密度各色7.5%の場合)*1

*1 定期消耗部品を除いた場合の本体耐久値。耐久の数値は参考値であり、出力環境により異なる場合があります。

スポットサービス

お客さまの要請に応じて、その都度有償にて修理・点検・整備を行うサービスです。

訪問料	¥12,000
技術料	¥15,000
簡易点検料	¥7,000
部品代	実費
保証	スポットサービス実施後同一ヶ所の故障は1ヶ月保証

※保守サービスのために必要な補修用性能部品の最低保有期間は、製品の製造打ち切り後7年間です。
※訪問料は、サービス拠点より片道30km以内もしくは1時間以内であり、30kmもしくは1時間を超える場合には割増料金として、15kmもしくは30分毎に10,000円が加算されます。
※スポットサービスでカスタマーエンジニアが訪問した場合は、修理実施の有無にかかわらず、訪問料を請求させていただきます。
※設置状況、修理対応箇所によっては、カスタマーエンジニアが複数名必要となる場合があります。その場合、必要なエンジニアの人数分の訪問料を請求させていただきます。

年間保守契約「キヤノン・ケア・ギャランティー<CCG>」

安定した運用稼働をサポートする契約型の年間保守サービスです。

枚数	標準価格			
	1万枚/月以下	1万枚超~2万枚/月以下	2万枚超~3万枚/月以下	3万枚/月を超える場合
プリントヘッド別CCG	¥38,400	¥76,200	¥113,400	1万枚毎に¥40,000追加
サービス内容	故障時の訪問保守サービス			

※本体の耐久を超えてからのCCGの締結はできません。

※印刷条件:4×3インチマットラベル使用

※CCGは、契約型の保守サービス商品です。修理の際の訪問料、技術料、部品代(プリントヘッドは除く)が含まれているため、お客さまは安定した運用と予算化が図れます。

基本は1年契約で年額払いですが、月額払いや、点検の追加、時間外対応など、お客さまのご要望に応じたサービス内容でカスタマイズ契約が可能です。

※保守期間中にプリントヘッドの交換作業が発生した場合は、サービス実施店よりお客さまへプリントヘッド代金を請求させていただきます。但し、交換時の訪問料、技術料(簡易点検料)は保守の対象となります。

※CCGには、消耗品(用紙、インクタンク、メンテナンスカートリッジ)、本体およびオプション類のユースウェアサービスにかかる料金は含まれません。

複数年サポートパック「キヤノンサービスパック<CSP>」

複数年の製品サポートをパッケージ化した保守サービスです。

商品名	商品コード	標準価格
3年バック訪問修理(プリントヘッド別)	7950A611	¥204,000
4年バック訪問修理(プリントヘッド別)	7950A612	¥303,000
5年バック訪問修理(プリントヘッド別)	7950A613	¥401,000
1年保証延長(プリントヘッド別)	7950A614	¥103,000

※保守期間中にプリントヘッドの交換作業が発生した場合は、サービス実施店よりお客さまへプリントヘッド代金を請求させていただきます。但し、交換時の訪問料、技術料(簡易点検料)は保守の対象となります。

※CSPには、以下の料金は含まれません。別途指定の料金をお客さまにご請求させていただきます。

1. 本体およびオプション類のユースウェアサービスにかかる料金 2. ソフトウェアのインストール、設定、バージョンアップにかかる料金 3. 消耗品(用紙、インクタンク、メンテナンスカートリッジ)、プリントヘッド、オプション・ソフトウェアの代金 4. キヤノン製以外の外付けオプションの修理・交換にかかる部品料金 5. ご登録いただいた対象製品の設置場所が、最寄りのキヤノンマーケティングジャパン(またはサービス実施店)の所在地から30Kmまたは法定速度走行のサービスカーもしくは公共交通機関(船舶および航空機は除く)を利用して1時間の範囲を超える場合の移動費用。 6. 対象製品の設置場所に関係なく、船舶、航空機を使用する場合の移動費用実費、宿泊が伴う場合の宿泊費実費。

※保証延長は3年間/4年間パックの有効期間中、もしくは無償保証期間中のみ購入可能です。CSPのサービス提供可能期間は延長期間を含め、対象製品お買い上げより5年間です。

※CSP(3年間/4年間/5年間パック)の新規登録は、本体の購入後90日以内に行ってください。

■CCG/CSP保守期間中におけるプリントヘッドの交換目安と価格

部品名	交換目安	標準価格
プリントヘッド(1色あたり)	~100万枚*1	¥41,000

*1 交換目安100万枚の印刷条件:4×3インチマットラベル使用/印字密度各色7.5%を1枚として算出
印字密度100%の場合(ベタ画像等)、理論上の交換目安は10万枚となります。
※CCG、およびCSPの保守期間中にプリントヘッドの交換作業が発生した場合は、サービス実施店よりお客さまへプリントヘッド代金を請求させていただきます。但し、交換時の訪問料、技術料(簡易点検料)は保守の対象となります。
※お客さまによる交換はできません。サービスマンによる交換となります。
※交換目安は、使用する用紙サイズや用紙の種類、またお客さまの使い方によっては早く交換が必要となる場合があります。
※プリントヘッドが交換目安に達した場合は、交換を促すメッセージがパソコン上に表示されます。継続して印刷は可能ですが、速やかにカスタマーエンジニアによる交換作業を行ってください。

■ ユースウェアサービス

本体および一部のオプションで、搬入及び設置作業を行う場合、ユースウェア料が必要になります。(以下の料金は、キヤノンマーケティングジャパン株式会社におけるユースウェア料になりますので、ご購入先により異なる場合がございます。詳細につきましては、ご購入先にお問い合わせください)

〈例〉LX-D5500を購入し、1台のPCにプリンタードライバーのインストールを行った場合のユースウェア料

搬入手配料 20,000円 (LX-D5500搬入手配料金)	+	設置作業料 15,000円 (LX-D5500設置作業料)	+	訪問料 10,000円 (訪問料×1人)	+	その他 2,500円 (ドライバーインストール×1)	=	設置に伴うユースウェア料 47,500円 (ユースウェア料総額)
--------------------------------------	---	-------------------------------------	---	----------------------------	---	----------------------------------	---	--

搬入設置ユースウェアサービス

商品名	搬入手配料		配送料		設置作業料		訪問料		増設作業料	
	商品コード	標準価格(税別)	商品コード	標準価格(税別)	商品コード	標準価格(税別)	商品コード	標準価格(税別)	商品コード	標準価格(税別)
LX-D5500本体	012ZZ508	20,000円	012ZZ512	5,000円	012ZZ527	15,000円	012ZZ563	10,000円	-	-
カッターユニットCU-L01	-	-	012ZZ507	2,000円	012ZZ543	3,000円	012ZZ563	10,000円 (本体と同時設置作業の場合は無償)	027ZZ186	3,000円

※オプションのカッターユニットの設置について

- ・オプションのカッターユニットを、「搬入手配料」にて手配されたプリンター本体と同時に設置作業する場合は、設置作業料(3,000円)のみ請求させていただきます。
- ・オプションのカッターユニットを、「配送料」にて手配されたプリンター本体と同時に設置作業する場合は、配送料(2,000円)+設置作業料(3,000円)を請求させていただきます。
- ・プリンター本体設置後に後日オプションのカッターユニットを増設する場合は、配送料(2,000円)+増設作業料(3,000円)+訪問料(10,000円)を請求させていただきます。

- ・搬入手配料：ご指定場所、ご指定時間での配送と配置(空き箱引取り含む)の料金で、同時に手配されるオプション品も含まれます。ただし、特殊作業(階段作業、クレーン作業、営業時間外作業)、離島および離島に準ずる遠隔地への設置等には、別途所定の料金が必要です。
- ・配送料：ご指定場所の軒先までの宅配料です。配置や空き箱の引取りなどはいりません。
- ・設置作業料：お客様が使用できる状態までの機器の接続および機械的な各種設定を行うための料金です。(ソフト的な設定に関しては別途料金が必要になります)
- ・訪問料：カスタマー・エンジニアがお客様指定の場所に訪問するときにかかる料金です。設置作業、増設加工作業、操作指導にはカスタマー・エンジニアの訪問が必要です。訪問料は、サービス拠点から片道30kmもしくは1時間以内(法定速度の普通自動車もしくは既存の交通機関を利用した場合)であり、これを超える場合には、遠隔地料金として15kmもしくは30分毎に10,000円を加算致します。また、訪問場所が離島の場合及び宿泊を伴う場合には、別途実費を申し受けます。
- ・増設作業料：オプション類を後付けする場合の料金です。別途訪問料が必要です。

導入ユースウェアサービス

商品名	商品コード	標準価格(税別)	備考
ドライバーインストール	012ZZ984	2,500円	プリンタードライバーのPCへのインストール作業。別途訪問料が必要です。
ネットワーク設定	012ZZ983	5,000円	プリンターをネットワーク環境で使用いただくための設定作業。プリンタードライバーのインストールも含まれます。別途訪問料が必要です。
専用ソフトウェアインストール	012ZZ984	2,500円	LabelCreate SEまたはLabelCreate LITEのPCへのインストール作業。別途訪問料が必要です。
専用ソフトウェア操作説明サービス	2012年9月上旬発売予定		LabelCreate SEの操作説明サービス。別途訪問料が必要です。テキストに従ってLabelCreate SEでサンプルデータを作成しながら、基本操作と出力までをご説明します。※お客さまデータの作成や、差込データ(Excelデータ等)の作成、ラベルやデータの色味の調整、トラブルシューティングは行いません。
訪問料	012ZZ563	10,000円	インストール作業、操作説明にはカスタマーエンジニアの訪問が必要です。10,000円/1人/1訪問

■ 使用済みインクタンク回収のご案内

お客様のご都合に合わせて、回収方法をお選びいただけます。

集合回収専用箱による回収

使用済みインクタンクの数が多いお客さまには、集合回収専用箱(無料)をご用意させていただいております。集合回収専用箱がいっぱいになりましたら、集合回収専用箱同梱の着払い伝票を使ってご返送いただけます。詳しくはこちらをご覧ください。canon.jp/recycle



回収拠点へのお持ち込み

ご販売店の協力のもと、全国に回収拠点をご用意しております。また、プリンターメーカー6社が共同で行っている「インクカートリッジ里帰りプロジェクト」では、全国の郵便局に回収箱を設置しています。お近くの回収拠点までお持ち込みください。詳しくはこちらをご覧ください。canon.jp/recycle



ベルマーク運動による回収

ご使用済みのインクタンクを学校単位で集めていただきこれを回収することによりベルマーク点数が付与されます。この運動はベルマーク教育助成財団に登録されている学校のみが対象となります。詳しくはこちらをご覧ください。canon.jp/ecology



※使用後のメンテナンスカートリッジにつきましては、使用済みインクタンクと異なり、産業廃棄物となりますので、各地域の法令に従って廃棄してください。

ENVIRONMENT オフィスの省エネや環境問題にも配慮しています。

省エネルギー基準をクリアし「ENERGY STAR®」に対応

エネルギー消費を効果的に抑える機能を備えた製品の開発・普及を目的としたプログラムである、国際エネルギースタープログラムの基準に適合しています。



6種の特定化学物質の使用を禁じる「RoHS」に対応

電気・電子機器の生産から処分いたる全段階で、鉛、水銀、カドミウム、六価クロム、PBB、PBDEという6種の特定化学物質の使用を禁じる「RoHS」司令に対応しています。



2012年9月現在