

# HI PACK

## ハイマン

# HI-750 HI-750Ⅱ



(写真はHI-750)



### 【本機の主な特長】

- フィルム（トレー・台紙）の上に並べた品物に加熱軟化したフィルムをかぶせて密着包装しますので袋詰めの手間が省けます。またフィルムが品物に密着しているため、ストレッチ包装に比較して内容物に霜の発生が無く乾燥を防ぐ事ができます。
- 上フィルムが下側のフィルム（トレー・台紙）と接着しますからドリップが出にくく、かつ広がる事を防ぐ事ができます。
- 冷凍食品は、冷凍状態のまま包装できます。
- フィルムがソフトに密着しますから、軟らかい品物でもあまり形を崩さずそのままの状態に包装できます。

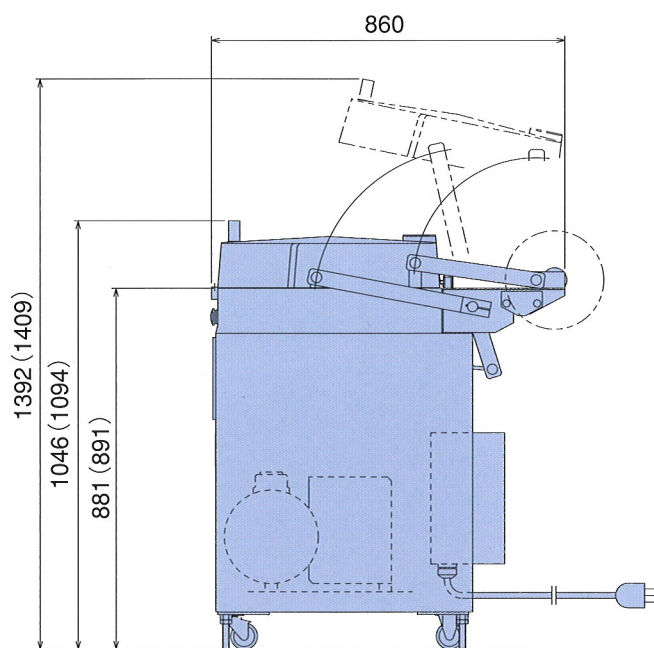
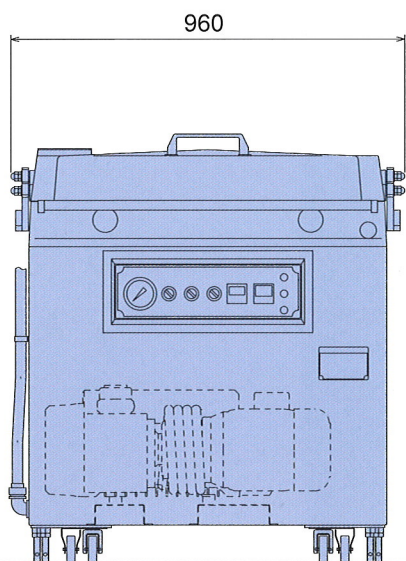
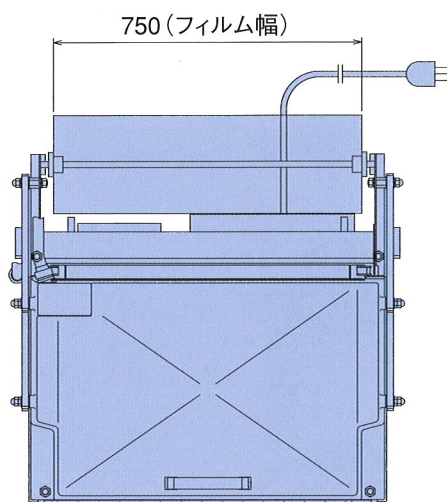
### 【主な使用例】

生肉・加工肉・魚切身・魚味噌漬・エビ・蒲鉾・チーズなど



# HI PACK

## ハイマン HI-750 HI-750II



( ) 寸法はHI-750 II

### ■本機の仕様

機種	HI-750	HI-750 II
能力	1.5~2.5ショット/分	1.5~2.5ショット/分
真空ボックス内有効寸法	幅700mm×奥行490mm×深55mm (最大製品高50mm)	幅700mm×奥行490mm×深95mm (最大製品高90mm)
使用電力 (三相AC200V)	本機 5.0kw	本機 5.0kw
	真空ポンプ (R5A-0100E) 付	真空ポンプ (R5A-0100E) 付
機械寸法	幅960mm×奥行860mm×高1,046mm	幅960mm×奥行860mm×高1,094mm
機械質量	230kg	270kg

※能力は品物により異なる。

※カタログに記載の機種及び仕様内容はお断りなしに変更することがあります。

※写真は、実物と多少外観が異なる場合があります。

※上フィルムの伸展能力を超える場合、フィルムに穴が開く事があります。

※内容物により、多少つぶれたような状態になる事があります。

株式会社 **ハイパック**

〈大阪〉〒567-0034 大阪府茨木市中穂積3丁目1-23  
TEL (072) 621-7671(代) / FAX (072) 621-7673

〈東京〉〒140-0014 東京都品川区大井6丁目19-12  
TEL (03) 3774-5761 / FAX (03) 3774-2110