

真空包装機

MODEL TVS-8000 シリーズ

VACUUM PACKAGING MACHINE

NEW MODEL



MODEL TVS-8500A

主な特長 FEATURES

1. オールステンレス製
Stainless steel construction.
2. タッチパネル操作タイプ
(工程のプログラムが自由に選択可能)
Digital program selection.
3. チャンバーパッキンワンタッチ取替可能
Chamber gasket is easy to replace.
4. 自己診断機能付
Self diagnostic system and clear display
make it possible to avoid potential problems.
5. 真空ポンプ1,050ℓ内装
Built-in 1,050ℓ vacuum pump.
6. 水取り粉取りフィルター標準装備
Water filter is regularly equipped.
7. シンプルな構造の為、メンテナンスフリー
Simple construction makes maintenance quick and easy.
8. 最大20度までの傾斜が可能
The table angle can be adjusted up to 20°



株式会社 西原製作所

NISHIHARA MFG. CO., LTD.

〒733-0833

広島市西区商工センター8丁目8番17号 TEL(082)277-5363(代) FAX(082)278-4180
E-mail info@nishihara-mfg.co.jp <http://www.nishihara-mfg.co.jp/>

8-17 8-chome Shoko-center Nishi-ku Hiroshima 733-0833 Japan

発売元/関連会社
Affiliated with

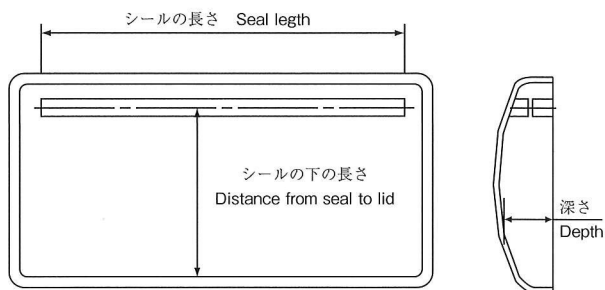
株式会社 シーエンス
SEAENCE CO., LTD.

TEL(082)277-1155 FAX(082)277-5560
E-mail info@seaence.com
<http://www.seaence.com/>

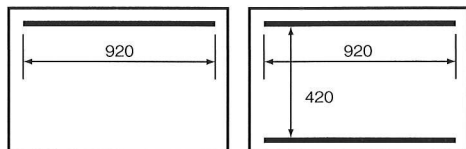
チャンバーの大きさ CHAMBER DIMENSION

単位 (mm)

型 式 Models	シール長さ [※] Seal length	シール下長さ Distance from Seal to lid	深 さ Depth
TVS8400A	920	400	100
TVS8500A	920	500	100

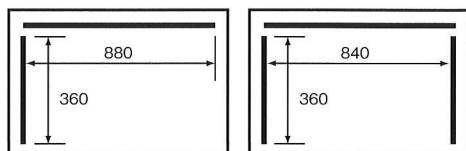


シールの種類 SEAL TYPE



標準(タイプA)

W型(タイプB)



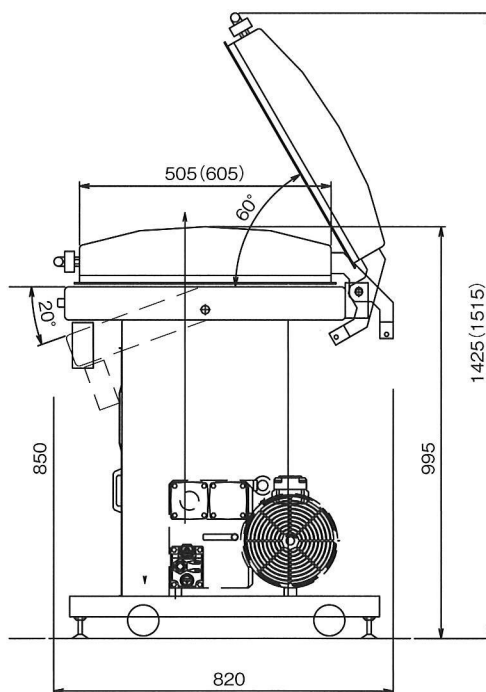
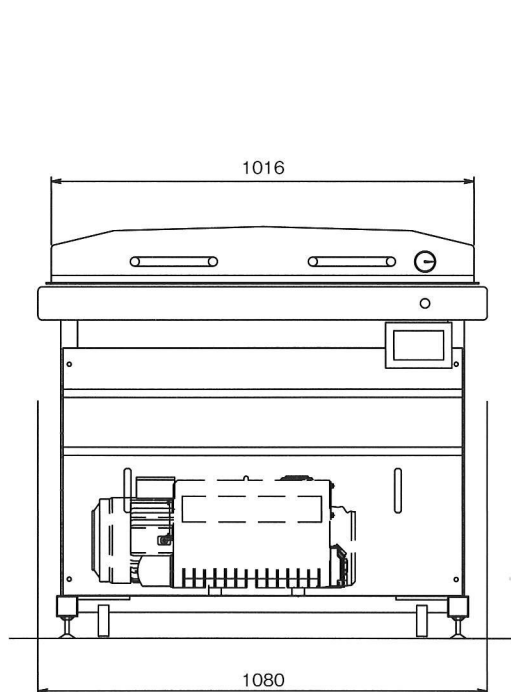
L型(タイプC)

コの字型(タイプD)

主な仕様 SPECIFICATION

単位 (mm)

機 種 Models	TVS-8400A	TVS-8500A
機械の大きさ・重量 (W×D×H) Dimensions・weight	1080×750×1420 240kg	1080×750×1500 250kg
真 空 ポ ン プ Vacuum pumps	1050 ℓ / min. 2.2KW	
シ ー ル 方 式 Sealing system	インパルス方式 Impulse seal	シール幅 10mm Seal width
電 源 Power consumption	3相 200V 50/60Hz モーター 2.2+シール・他 0.9=3.1KW [※] ※タイプB・Dは3.8KW タイプCは3.5KW	
能 力 Capacity	2~3cycle/min.	



※仕様は改良の為予告なく変更する場合があります。
Specifications may be subject to change without notice.

御地方面の取扱い店

Please contact us.....



NISHIHARA MFG. CO., LTD.

8-17 8-chome Shoko-center Nishi-ku Hiroshima 733-0833 Japan
E-mail info@nishihara-mfg.co.jp <http://www.nishihara-mfg.co.jp/>
TEL +81 82 277 5363 FAX +81 82 278 4180

Affiliated with
SEANCE CO., LTD.

E-mail info@seance.com
<http://www.seance.com/>
TEL+81 82 277 1155 FAX+81 82 277 5560