

安全・便利な機能を標準装備(MUVシリーズ共通)

かんたん操作で安心のコンピューター制御

液晶ディスプレイ表示で現在状況がひと目で把握できます。MUV-1SNT/MUV-2シリーズはタッチパネル式を採用。



※写真はMUV-1のもので

自己診断システム

万一異常が発生した場合、異常状態をディスプレイ上に表示します。これにより故障箇所の早期発見と素早い対応、高いメンテナンス性を発揮します。

安定・確実な制御

制御方法にプログラマブルコントローラー方式、無接点センサー等を採用し改良を重ねた結果、安定・確実な動作を実現。

現物確認センサー機構

食材がトレーに供給されていない場合は串を刺しません。食材や串のロスが無くなり、安全性も向上します。

多様な串刺しニーズにも対応(オプション)

串長さ200~300mmのワイドコンベヤータイプ等、特殊仕様にも対応出来ます。自動串供給装置は標準機(丸串φ3mm)の他、多種串兼用自動供給装置を搭載する事が可能です。海外仕様・特別仕様に関しても別途ご相談ください。

連続運転コンベヤーで更なる高効率と超低騒音
駆動部の電源モーターとカムを連動させることでコンベヤーを連続運転し食材供給の更なる効率化が実現しました。
また、従来型よりも運転音が静かになり作業者の負担も軽減。

ワンタッチ式脱着トレー

直接食材が触れるトレー(ポリウレタン配合樹脂製)はワンタッチで脱着し丸洗いすることができますので非常に衛生的です。又、食材に合わせたトレーを付替えることで1台であらゆる食材に対応します。



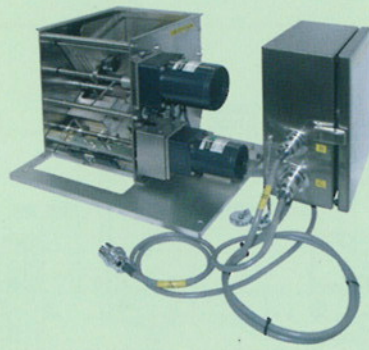
生産カウンタ実数表示

串刺し動作実数がディスプレイ上にカウント表示されます。正確な生産数の把握が可能です。

串刺し機構部に防護カバーを装備 コンベヤーを洗浄可能

鉄砲串等多種串兼用自動供給装置(T/A) オールマイティ串供給ホッパー(後付可)

様々な串形状に対応することが可能です。



主な仕様

対応機種	串長(mm)	串種類(串径)	最大生産能力(本/時)
MUV-1	120~180	鉄砲串(面取)	1200本
		角串(□3.0)	
		丸串(φ3.0)	
MUV-2		平串(w6x3)	1300本~

※ 海外仕様・特別仕様に関しても別途ご相談ください。
※ 機種仕様の変更する場合がございます。

● 1台の供給装置でいろいろな串を自動供給

一台の供給装置で鉄砲串、角串、平串、丸串の自動供給が出来ます。さらにオプション部品を取り付ける事で、幅広平串、田楽串等の自動供給も可能。

● 確実/安心の制御方式

制御部はシーケンスプログラマブルコントロール方式を採用し、確実に本体と連動。
従来の串供給装置と同様に安心してご使用頂けます。

● 従来機にも対応

従来の丸串用自動串刺し機にも取り付けが可能です。(部品および制御バイパス工事が別途必要です。)

● メンテナンス性も抜群

ワンタッチで脱着が可能で日々のメンテナンスや串の交換も簡単に行えます。

製造元

省力・食品機械・各種自動機・開発・設計・製作



〒252-0239
神奈川県相模原市中央区中央5丁目3番14号
TEL:042(755)7300 FAX:042(755)7335

販売店

発売元

省力・食品機械 各種自動機販売 副資材販売



〒252-0239
神奈川県相模原市中央区中央5丁目3番14号
TEL:042(755)2272 FAX:042(755)7335
URL : http://www.kojimagiken.co.jp E-mail : info@kojimagiken.co.jp

新機能を加え更に進化した

連続式万能型自動串刺機

省エネ・環境に配慮した
NEW(eco)モデル!
消費電力を約42%削減しました

MUVシリーズ



MUV-1シリーズ



MUV-2シリーズ



MUV-1.2SNTシリーズ
(サニタリー仕様)

コンベヤーを外して洗浄可能!

やさしさ、いたわりの動き 新串刺し方式で手作りの仕上がり

従来、間歇動作で行われていた串刺し動作を一新。
MUVシリーズは連続回転するコンベヤーに連動して串刺しを連続的に行う新方式を採用(無段階方式)。



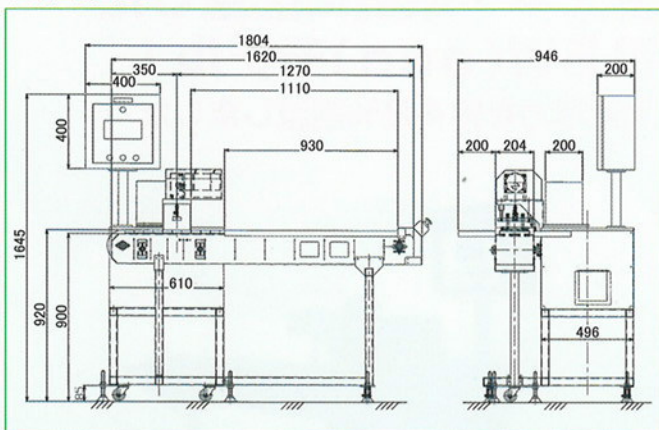
URL: http://www.kojimagiken.co.jp E-mail: info@kojimagiken.co.jp

1本刺 MUV-1SD (eco)

1本刺タイプ 多品種万能生産型

省エネ、環境に配慮した1本刺モデル
コンベヤーが連続運転で食材供給の更なる効率化が図れます(やさしさ、いたわりの動き)
最大生産能力は 50Hz地域で1200本/時 60Hz地域で1500本/時 を実現

外形寸法図



モデル名

- MUV-1(A)
- MUV-1(F)
- MUV-1(T/A)

主な仕様

型式	MUV-1(A)	MUV-1(F)	MUV-1(T/A)
電源仕様	AC100V 340W		
標準トレー枚数	38.1P	86枚	
コンベヤーピッチ	50.8P(標準)	64枚	
	63.5P	52枚	
串仕様	径(φ)	φ2.5 φ3.0 φ4.0 ※1	φ5.0 φ5.5 φ6.0 ※1
	長さ(mm)	95~200	
最大生産能力 ※2	1200本~1500本/時		

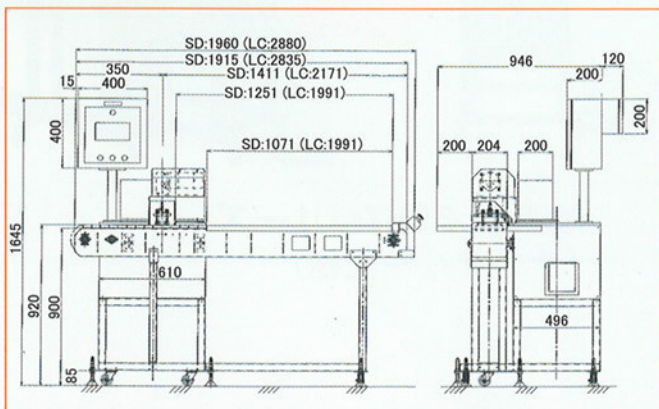
※1 串径の兼用は不可 ※2 生産能力はコンベヤーピッチ(50.8P)での目安です
※3 串仕様詳細につきましては裏面の(T/A)をご参照ください。

2本刺 MUV-2SD/LC (eco)

2本同時刺タイプ 多品種万能生産型

省エネ、環境に配慮した2本同時刺モデル
コンベヤーが連続運転で食材供給の更なる効率化が図れます(やさしさ、いたわりの動き)
速度可変方式(インバーター機構搭載)で生産能力は1300~3000本/時
現物確認センサー搭載(L.R標準装備)

外形寸法図



操作部はタッチパネル

モデル名

- MUV-2(A)-SD
- MUV-2(A)-LC
- MUV-2(F)-SD
- MUV-2(F)-LC
- MUV-2(T/A)-SD
- MUV-2(T/A)-LC

主な仕様

型式	MUV-2(A)-SD	MUV-2(A)-LC	MUV-2(F)-SD	MUV-2(F)-LC	MUV-2(T/A)-SD	MUV-2(T/A)-LC
コンベヤータイプ	スタンダード	ロング	スタンダード	ロング	スタンダード	ロング
電源仕様	AC100V 370W					
標準トレー枚数	38.1P	102枚	150枚	102枚	150枚	102枚
コンベヤーピッチ	50.8P(標準)	76枚	112枚	76枚	112枚	76枚
	63.5P	62枚	90枚	62枚	90枚	62枚
串仕様	径(φ)	φ2.5 φ3.0 φ4.0 ※1	φ5.0 φ5.5 φ6.0 ※1	鉄砲串	平串	角串
	長さ(mm)	95~200		丸串 ※3	120~180	
最大生産能力 ※2	3000本/時					

※1 串径の兼用は不可 ※2 生産能力はコンベヤーピッチ(50.8P)での目安です
※3 串仕様詳細につきましては裏面の(T/A)をご参照ください。
機構変更の為予告無く変更する場合があります。

衛生面に配慮したサニタリー(コンベヤー脱着)仕様

1本刺 MUV-1SNT (eco)

1本刺タイプ 多品種万能生産型

2本刺 MUV-2SNT (eco)

2本同時刺タイプ 多品種万能生産型

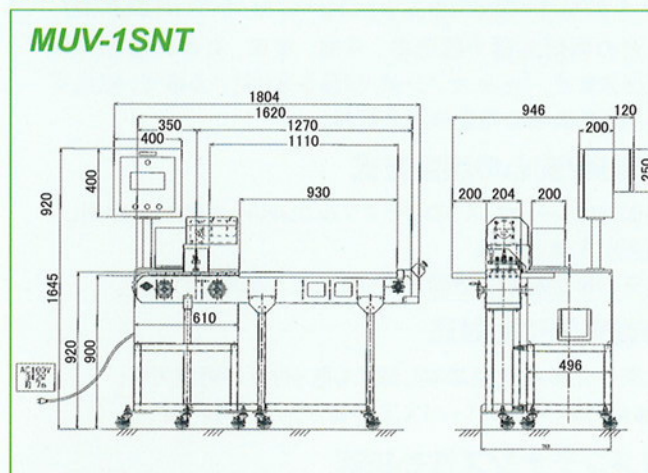
衛生面に配慮したコンベヤーと本体が脱着可能なモデルです。
かんたんに脱着操作が行えます。



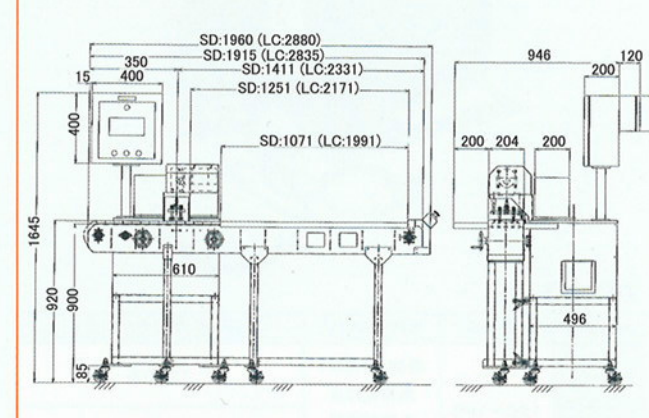
操作部はタッチパネル

コンベヤーを外して洗浄可能!

外形寸法図



MUV-2SNT



()内はロングコンベヤー寸法

主な仕様

MUV-1SNTシリーズ

型式	MUV-1(A)SNT	MUV-1(F)SNT	MUV-1(T/A)SNT
電源仕様	AC100V 340W		
標準トレー枚数	38.1P	86枚	
コンベヤーピッチ	50.8P(標準)	64枚	
	63.5P	52枚	
串仕様	径(φ)	φ2.5 φ3.0 φ4.0 ※1	φ5.0 φ5.5 φ6.0 ※1
	長さ(mm)	95~200	
最大生産能力 ※2	1200本~1500本/時		

※1 串径の兼用は不可 ※2 生産能力はコンベヤーピッチ(50.8P)での目安です
※3 串仕様詳細につきましては裏面の(P/A)をご参照ください。

MUV-2SNTシリーズ

型式	MUV-2(A)SD(SNT)	MUV-2(A)LC(SNT)	MUV-2(F)SD(SNT)	MUV-2(F)LC(SNT)	MUV-2(T/A)SD(SNT)	MUV-2(T/A)LC(SNT)
コンベヤータイプ	スタンダード	ロング	スタンダード	ロング	スタンダード	ロング
電源仕様	AC100V 370W					
標準トレー枚数	38.1P	102枚	150枚	102枚	150枚	102枚
コンベヤーピッチ	50.8P(標準)	76枚	112枚	76枚	112枚	76枚
	63.5P	62枚	90枚	62枚	90枚	62枚
串仕様	径(φ)	φ2.5 φ3.0 φ4.0 ※1	φ5.0 φ5.5 φ6.0 ※1	鉄砲串	平串	角串
	長さ(mm)	95~200		丸串 ※3	120~180	
最大生産能力 ※2	3000本/時					

※1 串径の兼用は不可 ※2 生産能力はコンベヤーピッチ(50.8P)での目安です
※3 串仕様詳細につきましては裏面の(T/A)をご参照ください。
機構変更の為予告無く変更する場合があります。