

運ぶと同時に はかる

作業効率 **3倍UP!** で

コストDOWN!!

ハンドパレット・スケール

フロアスタートルシリーズ

長寿命

清潔

頑丈

オールステンレスタイプ

1500

2000kg

2500kg

食品・水産・化学・薬品工場で大活躍中!!
最大2,500kgまで計量可能



新国家検定対応

高精度

取引証明用には
スーパーカスタム

- 精度
1/2000~1/3000
- 転倒防止及び
精度保証スタンド付
- バッテリー電源方式



転倒防止及び
精度保証スタンド



SHUZUI

創業明暦四年 名古屋
SINCE 1658

移動式計量器とは



フォークリフトやハンドパレットなどの物流機器にロードセルを取り付けて、台秤などの固定式に劣らない高精度を実現した、検定取得も可能(一部機種)な計量器です。

移動式計量器のメリット

- 荷物を固定式はかりまで運搬する手間がなく作業効率が格段にアップします。

 - 計量回数が多い程、作業効率が飛躍的に向上し、大幅な人件費及び移動経費の削減が可能になります。
- 固定式はかりが占有するデッドスペースを有効利用できるようになります。

 - 地価の高い都市部では固定式はかりとその周辺作業スペースは非常に貴重です。
- 作業スピードが向上することで、顧客サービスの向上につながることもあります。

 - オーダーから出荷までのリードタイムを短縮し、スピーディーな対応で、顧客満足度がアップします。
- その他

 - 薬液・塗料などの調合工程に使用すれば、固定式はかりへのパイプラインが不要になり、メンテナンスコストを削減できます。
 - 物流、倉庫での入出庫管理。
 - 在庫品の計数管理(カウンティング機能)に使用。
 - トラックへの荷物積み込み時に加算機能を利用して過積載対策も可能です。

頑丈 最大2,500kgまで計量可能!! スタンダードタイプ

再充電式バッテリー搭載



※標準仕様表示器はS111です。
※防塵・防滴型

※外観及び仕様は改良の為お断りなく変更する場合がありますのでご了承ください。

フロアタートルシリーズ仕様

		スタンダード		ジュニア		スーパーカスタム		ブースタータートル
型 式	標準タイプ	FT-0	FT-1	FTJ-0	FTJ-1	FTSC-0	FTSC-1	BFT-1
	防水タイプ ※1	FTWP-0	FTWP-1	FTJWP-0	FTJWP-1	FTSCWP-0	FTSCWP-1	—
	オールステンレスタイプ	FTAS-0	FTAS-1 ※3	FTJAS-0	FTJAS-1	FTSCAS-0	FTSCAS-1	—
	フルオートタイプ	FFT-0	—	—	—	FFTS-0	—	—
ひょう量	1500kg	2500kg ※3	1500kg	2500kg	1500kg	2000kg	2300kg	
目 量	0.5kg	1kg	0.5kg	1kg	0.5kg	1kg	1kg	
総合精度	±0.1%	±0.1%	±0.1%	±0.1%	±0.03%	±0.05%	±0.1%	
国家検定 ※2	—	—	—	—	○	○	—	
表示器	S110(ジュニア用表示器)	—	—	○	○	—	—	○
	S111(防塵・防滴型)	○	○	—	—	—	—	○
	SP112(プリンター一体型)	○	○	—	—	—	—	○

※1 ステンレス製シャフト・ピン・リンクピン・ゴムシール付ベアリング構造になります。

※2 検定取得の場合、表示器については営業へお問い合わせください。

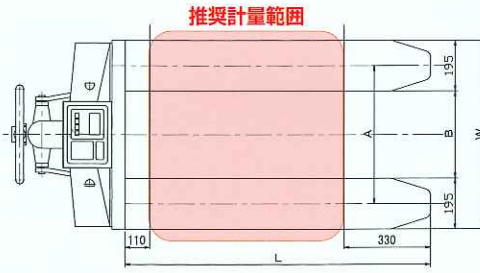
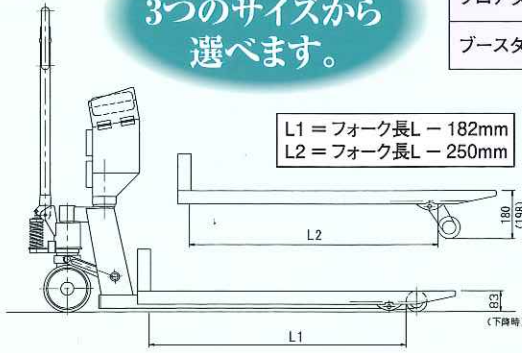
※3 FTAS-1のひょう量は2000kgとなります。

寸法表

標準で
3つのサイズから
選べます。

(単位:mm)

		S	M	L	高さ
フロアスタートル	フォーク幅W	500	685	726	83~180
	フォーク長L	930	1,070	1,170	
ブースタースタートル	フォーク幅W	—	560	725	83~198
	フォーク長L	—	1,070	1,220	



倍力 テコ装置搭載の省力タイプ ブースタースタートル

テコの原理で一番重い動き
出しもラクラク!
1/3程度の力で動き出します。



テコの原理

ジュニア用表示器 S110

(オプション)

簡単操作
廉価版



プリンター一体型 SP112

(オプション)

計量データを
簡単に記録できます



電動タイプ フルオートタイプ

走行・昇降ともに電動!
迅速な運搬と計量で作業効率がさらにアップ!

表示器仕様

型番	S110	S111	SP112	
表示部	液晶(バックライト付) 6桁字高 22mm	液晶(バックライト付) 6桁字高 22mm	液晶(バックライト付) 6桁字高 24mm	
機能	ゼロリセット、ワンタッチ風袋引き、正味総重量切り替え、累計、自動累計、上下限プザー、動物計量、ピークホールド	ゼロリセット、ワンタッチ風袋引き、正味総重量切り替え、累計、自動累計、上下限プザー、動物計量、ピークホールド	ゼロリセット、ワンタッチ風袋引き、印字、正味総重量切り替え、計数、累計、上下限プザー、動物計量、ピークホールド	
プリンター	印字内容	—	正味重量、風袋重量、総重量、累計値、日付、時刻、回数、印字幅48mm サーマルロール紙(幅57mm×直径47mm)	
その他	防塵・防滴仕様	—	IP65	
電源部	仕様	チャージャー (DC9V800mA)	—	
	電源	ニッケル水素バッテリー (1.2V/1200mAh x 6)	鉛式バッテリー (12V/7.2Ah)	鉛式バッテリー (6V/4Ah)
バッテリー	連続使用時間 ※	最大20時間	最大72時間	最大20時間
	充電時間	約12時間	約12時間	約12時間

※ 使用条件によって変わります。

ジュニア用表示器



S110

防塵・防滴型



S111



SP112

プリンター
一体型

RAVAS

ハンドパレット・スケール
ヨーロッパ販売台数No.1
RAVAS社製



Simple

RAVAS-1100

コストを徹底的に省いた
普及モデル

Standard

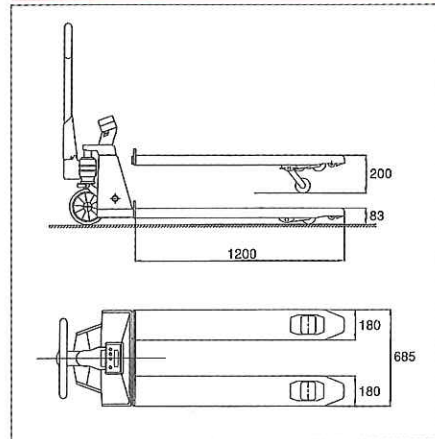
RAVAS-2100

充実装備の
スタンダードモデル

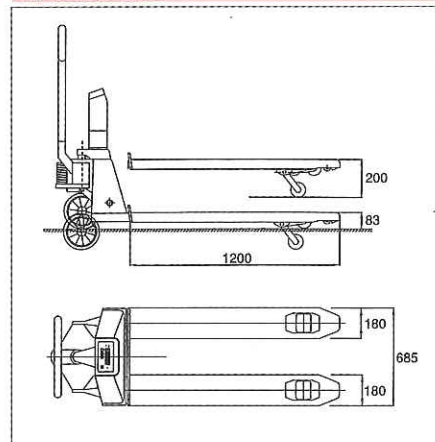


■寸法図(単位:mm)

RAVAS-1100



RAVAS-2100



■仕様表

型番	RAVAS-1100	RAVAS-2100
ひょう量	2000kg	2200kg (500kg/200kg)
目量	1kg	1kg (0.5kg/0.2kg)
総合精度	±0.1%(±2kg)フルスケール	±0.1%(±2kg)フルスケール
サイズ(mm)	1200L×685W×83H	1200L×685W×83H
表示	文字高18mm液晶表示	文字高18mm液晶表示
操作キイ	ゼロ、風袋、加算、電源	ゼロ、風袋、加算、電源
防塵防滴機能	表示器IP65(プリンター除く) 計量部IP67	表示器IP65(プリンター除く) 計量部IP67
バッテリー	単三アルカリ乾電池×4	DC12V再充電式バッテリー
バッテリー持続時間	57時間	35時間
バッテリー充電時間	—	6時間
オプション	サーマルプリンター、フットブレーキ	RS232C、サーマルプリンター、 予備バッテリー、フットブレーキ

●外観及び仕様は改良の為に断りなく変更する場合がありますのでご了承ください。



株式会社

守 随 本 店

SHUZUI SCALES CO.,LTD.

本社・工場 〒454-0059 名古屋市中川区福川町3-1
☎(052)361-1511 FAX(052)361-1613
東京営業所 〒134-0088 東京都江戸川区西葛西6丁目27-6 第10日経ビル3F
☎(03)5675-3621 FAX(03)5675-3620
広島出張所 〒733-0004 広島市西区打越町5-20 リバーサイド中村101号
☎(082)962-1169 FAX(082)962-1069

E-mail:hakariza@shuzui-scales.co.jp
URL:http://www.shuzui.jp/
:http://www.facebook.com/Shuzuihakariza

ISO 9001



※当ACCIは、認定標榜としてISO/IEC 17025 (JIS Q 17025)を用い、認定スキームをISO/IEC 17025に従って運営されているJCSSの
のしたで認定されています。JCSSを運営している認定機関 (IA Japan) は、アジア太平洋計量所認定協力機構 (APLAC) 及び国際試験所
認定協力機構 (ILAC) の相互認証に要約しています。当ACCIは、国際MRA対応JCSS認定事業者です。JCSS0252はACCの認定番号です。
ACCとは、愛知県及び工業共同組合員量校正センターの事です

■代理店