

錠剤計数機

JHC



はかる

包む

検査する

表示する

詰める



生産性と品質の
さらなる向上を
実現した錠剤計数機

JHC

計数能力UP

錠剤を搬送する振動フィーダの機構を見直し、より高速な計数が可能に。生産能力が従来機より20%アップしました。

製薬法規制対応

製薬の生産現場に求められるデータインテグリティに対応。^{*}生産の品質向上と効率化に寄与します。 ※オプション

ユーザビリティの向上

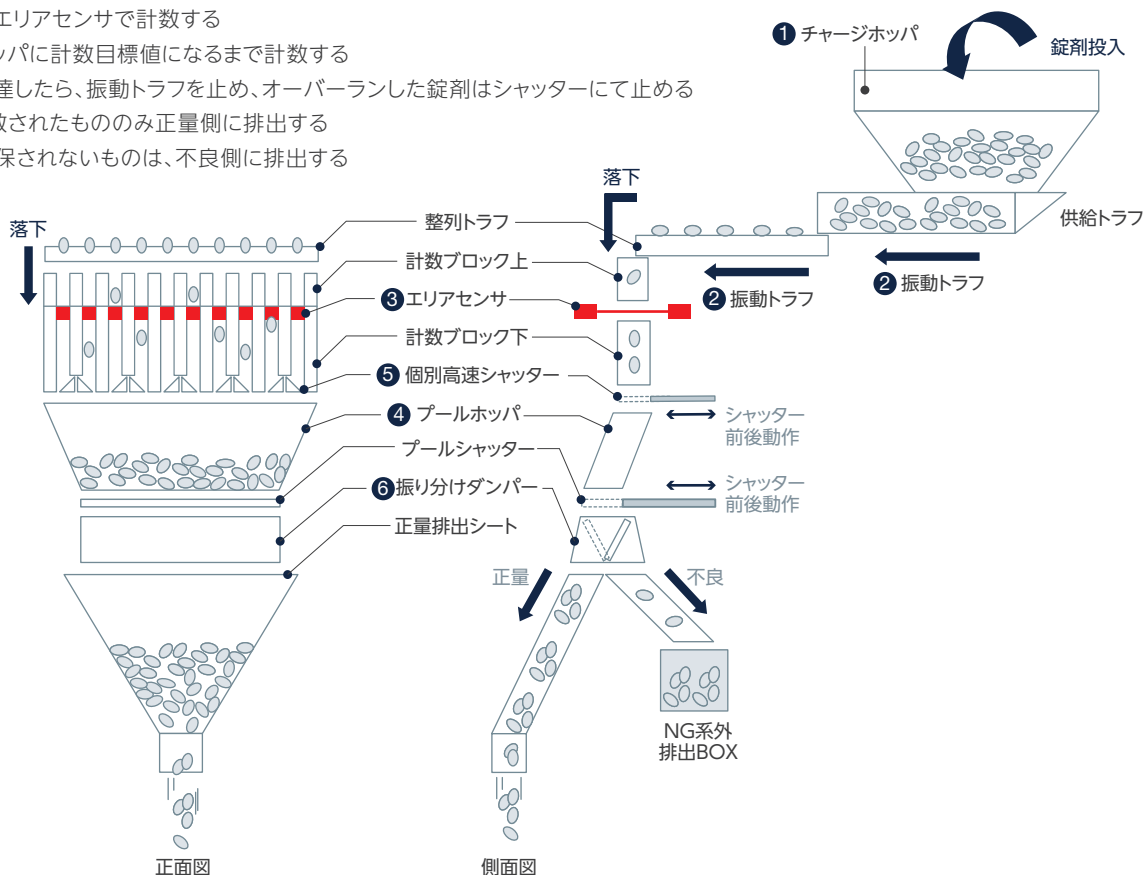
清掃時に取り外す部品を小型化し、軽量化。
部品の取り外しが楽になり、作業者に優しい設計になりました。

計数の方法・特長

確実性・高速性を極めた光電管式計数方式

商品が光電センサ位置を通過するとき、光電センサがONになっているかを何度も高速スキャンします。
 粉・かけらによる誤動作を排除し、より正確な計数が可能です。

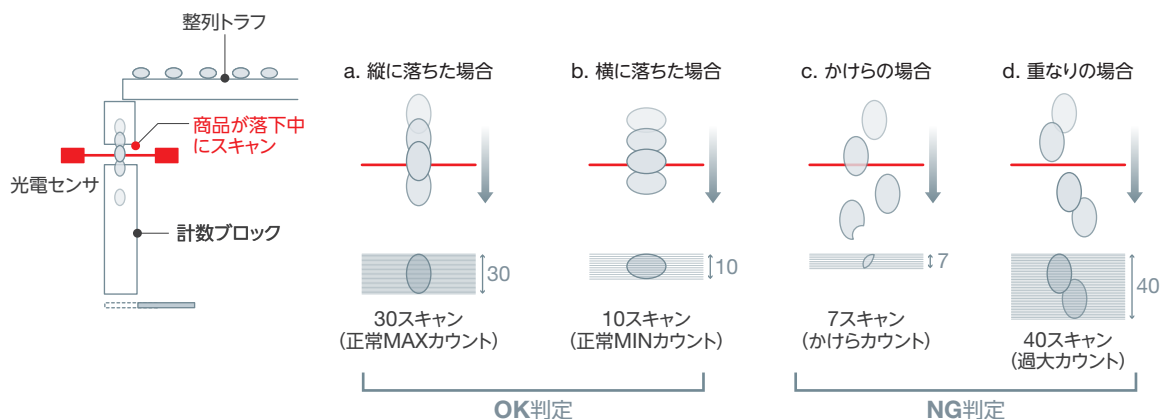
- ① 錠剤をチャージホップに投入する
- ② 振動トラフで錠剤を搬送する
- ③ 落下中にエアロセンサで計数する
- ④ プールホップに計数目標値になるまで計数する
- ⑤ 目標値に達したら、振動トラフを止め、オーバーランした錠剤はシャッターにて止める
- ⑥ 正しく計数されたもののみ正量側に排出する
 計数が担保されないものは、不良側に排出する



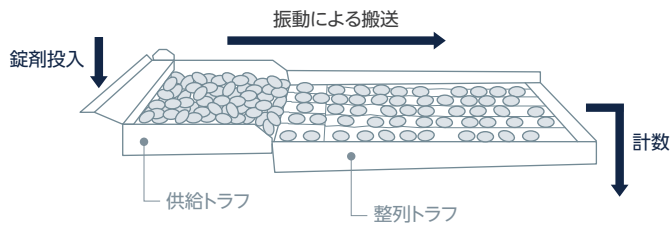
高精度でスピーディーな計数を実現する高速スキャン

落下中の商品を1秒間に2000回のスピードで高速スキャンを行い、1個1個の大きさを数値化します。
 全スキャン値を参考に正常品の範囲を設定し、かけらや重なりなど設定値範囲外の商品は系外排出します。

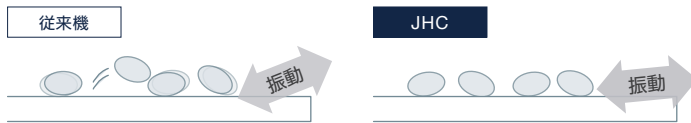
例：10～30スキャンを正常品と設定した場合



計数能力の向上



振動トラフの振動角度と周波数を最適化。
従来機に比べて錠剤の搬送能力が上昇し、生産能力が **20%アップ**しました。



振動を強くすると、錠剤が飛び跳ねてうまく搬送できない。

振動を強くしても飛び跳ねないように機構を全面的に見直し。

例：100錠入りボトルを生産する場合

■ 従来機は **12列** で...
約 **1700** ボトル/時間の生産

■ 新型機は **10列** で...
約 **2040** ボトル/時間の生産*

生産能力 **20% UP**

※ あくまで目安です。生産条件により変動します。

データインテグリティに対応した大型タッチパネル

標準で10インチワイドのタッチパネルを採用。
オプションでデータインテグリティに対応したソフトも選択可能です。
大型の画面で監査証跡や生産記録など多くのデータを確認することができます。



ユーザーログイン画面



監査証跡画面



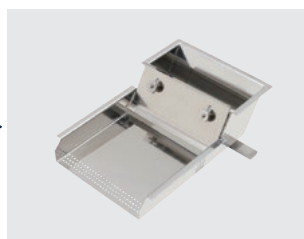
交換部品の軽量化

従来機の供給トラフ

JHCの供給トラフ



4.8kg



2.5kg

能力アップを実現しながらトラフを小型化し部品が軽くなりました。
清掃時の部品取り外しを誰でも楽に行うことができ、
作業性が向上しました。

供給トラフ
質量 **-2.3kg**

データインテグリティ・Part11対応ソフト仕様

〈ユーザー管理機能〉※1

機能	仕様
主体認証	ユーザーID + パスワードによるログイン
ユーザー登録数	5,000名(各ユーザーアカウントに対して権限を紐づけし登録)
アクセス制御	3階層 ・Lv.1: 作業者 毎日の生産ラインで作業する上での基本的な操作 運転開始/停止・生産記録の作成/始業前点検 ・Lv.2: 管理者 各品種の検査条件の作成/管理 ユーザーアカウントの閲覧 操作履歴・生産記録等の閲覧 ・Sys: システム管理者 ユーザーアカウントの発行・ユーザーログイン設定の変更 仮パスワード発行・時刻設定
権限管理	システム管理者のみ、ユーザー管理権限を有する ・ユーザーID登録/削除 ・ユーザーIDのロック/ロック解除 ・ユーザーリストの閲覧/印字出力(閲覧/印字のみ管理者も実行可能)
ユーザーID規則	文字数設定: 1~16文字 文字種類: 英数記号(過去登録ユーザーIDは使用不可)
パスワード規則	最小文字数設定: 1~32文字(デフォルト: 8文字) 文字種類※2: 英数記号(デフォルト: 大文字・小文字・数字を含む制限なし 設定により制限可能)
パスワード有効期限	設定範囲: 0~180日(デフォルト: 90日)
不正アクセス検出	・連続のログイン失敗にてユーザーIDをロック ・設定範囲: 1~9回(デフォルト: 3回)

※1) ユーザーログイン機能を使用した場合にのみ有効です。使用すると未登録者のアクセスを受け付けません。

※2) 大文字・小文字・数字を含むか設定可能です。

〈電子記録の保存と出力仕様〉※3

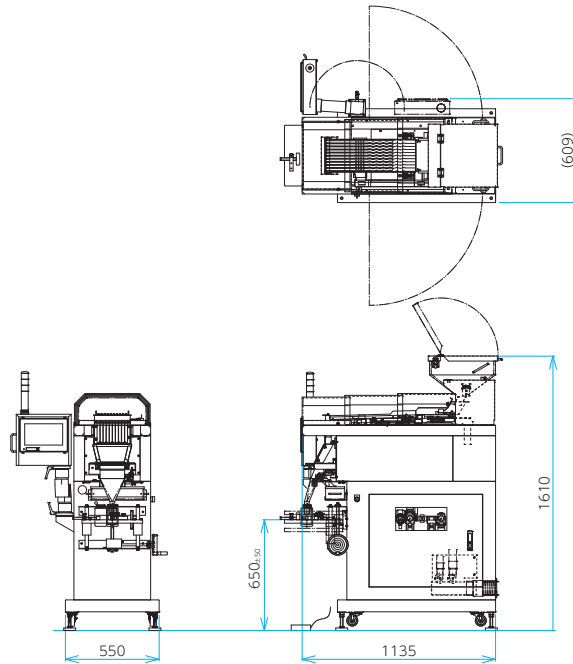
電子記録	説明	保存件数	出力形式	バックアップ /リストア	アーカイブ
操作履歴	設定の変更や削除など保存されたデータを検索したい内容によって 抽出し、表示/出力可能。 検索条件: ①期間、②品種番号、③ユーザー名、④種別※4	500,000件	JPG、Bitmap、 プリンタ印字	○	○
生産記録	生産完了した生産記録を本体内部に保存し、表示/出力可能。 生産時の品種設定があわせて保存されます。	50,000件	JPG、Bitmap、 プリンタ印字	○	○
品種設定	現在の品種設定を表示/出力可能。	—	JPG、Bitmap、 プリンタ印字	○	×
ユーザーリスト	今まで登録した全てのユーザーアカウントとその操作レベル、 現在のステータスを表示/出力可能。	—	JPG、Bitmap、 プリンタ印字	○	×
ユーザーログイン 設定	ユーザーログインの自動ログアウトやパスワードの条件など、 セキュリティの設定に関して現在の設定を表示可能。	—	JPG、Bitmap、 プリンタ印字	○	×

※3) プリンタ印字するためにはオプションのプリンタが必要です。

※4) エラー・設定変更・操作・ユーザー管理・データ出力から選択可能です。

外形寸法 (単位: mm)

JHC32-10S-M



標準仕様

型式	JHC32-10S-M	
計数範囲※1	10~5000個 (プールホッパ容積範囲内)	
計数品条件	対象品	錠剤 (素錠・糖衣錠・フィルムコート錠・ソフト/ハードカプセル・透明錠剤など)
	形状	レンズ 平錠 球形 オブロング・楕円 三角 ラグビー
	サイズ	φ6~11
計数能力(MAX)※2	約6000個/分	
計数精度	±0錠 (機械構想)	
計数レーン	10列	
トラフ構成	10列シングル	
表示部・操作方法	10インチワイド・タッチパネル	
予約数	50種類	
電源※3	三相 AC200V 300W	
エア消費量	約100Nℓ/分 (ANR) 0.5MPa	
外装材質	ステンレス	
保護構造※4	IP30相当	
使用環境	温度	0~40℃
	湿度	35~85% (結露なきこと)
本体質量	約230kg	

※1) 1回計数の範囲 ※2) 被計数物の形状・条件・供給状態などによって異なる ※3) 電圧変動±10%以内 ※4) 社内基準による

製造会社: 株式会社イシダエンジニアリング
販売会社: 株式会社イシダ

※本カタログ記載の内容は2023年6月23日時点のものです。
※カタログに記載されている会社名および商品名は各社の商標または登録商標です。
※このカタログに記載されている商品写真は実際の色とは異なる場合がありますので予めご了承ください。
※このカタログに記載されている外観・仕様は改善のため予告なしに変更することがあります。



イシダは独自の充実したアフターサービス体制を確立。
メンテナンスはもとより、ソフト活用やシステム展開のご相談など、
ユーザーの皆様あらゆるご要望に、迅速、的確にお応えしています。



株式会社イシダ

東京支社 東京都板橋区板橋1丁目52番1号 〒173-0004 TEL.(03)3962-4300(直)
大阪支店 大阪府吹田市江の木町26番20号 〒564-0053 TEL.(06)6310-9282(直)

取扱店

イシダグループ
国内拠点はこちら

