

おいしい今日をひらめく 

スケールレジスター

SR-2000X



SR-2000X / 操作側



SR-2000X / お客様側



スケールレジスター

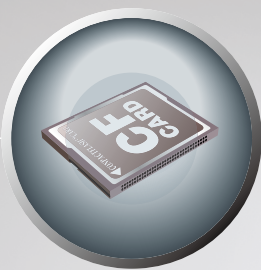
SR-2000X

多彩な画像でお客様を引きつけ、
魅せる売場をつくるスケールレジスターです。

SR-2000X は、スケールレジスターに求められるわかりやすい操作性と高い機能性の
追求にとどまらず、お客様側表示部に購買意欲を高める機能を搭載しました。



カラー液晶表示



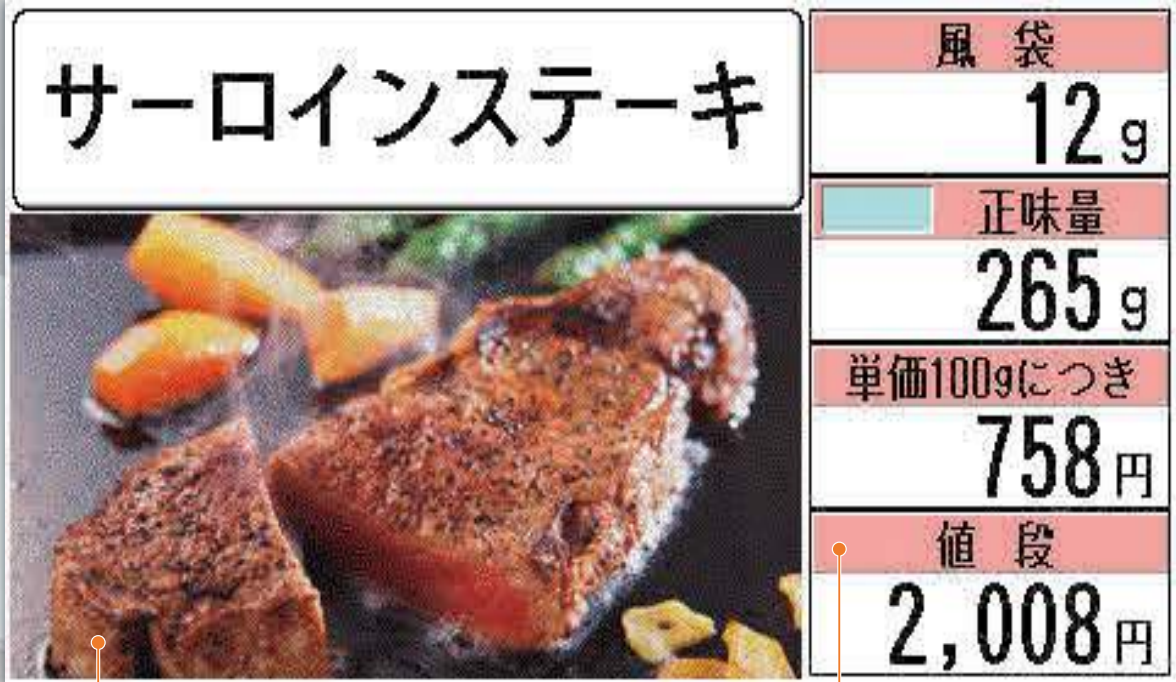
カンタン画像入替



快適操作

▶ お客様側

お客様の目を引く自由度の高いカラー液晶表示 **NEW!**



お客様側液晶表示部(原寸サイズ)

全30種類の画像データをご用意！
画面内容はカスタムも可能

料理や食材、季節の景色やイベントなどバラエティに富んだ画像をご用意しております。また、お客様が作成された画像を、CFカードを使って簡単に表示させることも可能です。

通常画面の枠色が選択可能！

表示部の枠部分は簡単に色の切り替えが可能！
お店の雰囲気に合わせて自由にカスタムできます。

全12色



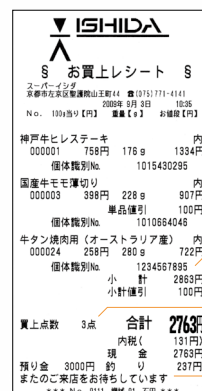
高精細印字のラベル・レシート

●ラベル



本体外装部には、ラベルの糊が付着しにくい表面加工を施しています。

●レシート



単品値引き

個体識別番号

小計値引き

お買い上げ点数

コメントは作成自由

お店側

詳細なデータをリアルタイムでチェック

売上、商品動向などがリアルタイムにチェックできる即時データから、各種データの集計・分析データまで、多彩なデータ収集とレポート・発行が行えます。

レポート発行画面

品名	数量	金額	売上
1 焼肉用レシニアキ	28	2800	5600
2 焼肉用レシニアキ	35	10500	4200
3 焼肉用レシニアキ	52	15600	9400
4 焼肉用レシニアキ	48	14400	5100
5 焼肉用レシニアキ	38	11400	3000
1.3 右側メニュー	22	6600	800
1.4 右側メニュー	24	7200	800
1.5 右側メニュー	22	6600	1000
1.7 右側メニュー	24	7200	1400
2.4 半タン焼肉用レシニアキ	28	2800	2000

時間帯	数量	金額	売上
8時～11時	1802	5406	13.4
11時～14時	2808	8424	18.5
14時～17時	3804	11412	25.1
17時～20時	1802	5406	11.9
20時～23時	1201	3603	8.4

集計レポートメニュー 一覧

- 日計**
 - 日計総売上
 - 日計大分類別売上
 - 日計中分類別売上
 - 日計単品別売上
 - 日計粗利単品別
 - 日計特売単品別
 - 日計指定単品売上
 - 日計単品別分析
 - 日計時間帯別分析
 - 日計担当者別分析
 - 日計客単価ゾーン
 - 日計購入点数ゾーン
 - 日計客層ゾーン
- 累計**
 - 累計総売上
 - 累計大分類別売上
 - 累計中分類別売上
 - 累計単品別売上
 - 累計粗利単品別
 - 累計特売単品別
 - 累計指定単品売上
 - 累計単品別分析
- 週間**
 - 週間曜日別総売上
 - 曜日別時間帯分析
- 期間**
 - 期間計
 - ノンセールス商品

可動式大型液晶タッチパネルとテンキーで操作性抜群

- 8.4インチの大型液晶タッチパネルを採用
- クリック感のあるテンキーを採用
- タッチパネルは可動式
- 100mm/秒の高速印字



通常画面



60°

ラベルとレシートの切り替えはカンタン

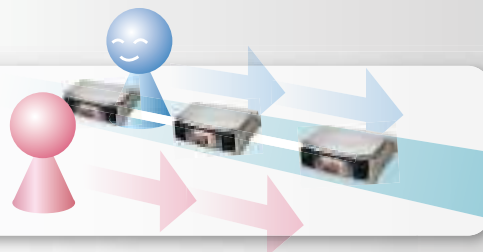
ラベルとレシートの運用切替はカセット交換のみで可能。また、カセットは前面引き出し方式のため本体側部のスペースが最大限に活用できます。



ラベルカセット

親子インラインシステム

SR-2000Xを複数台連動させたインラインシステムの構築が可能です。お客様の移動に合わせた接客ができ、お買上げ時の合計精算は、どのSR-2000Xでも可能です。



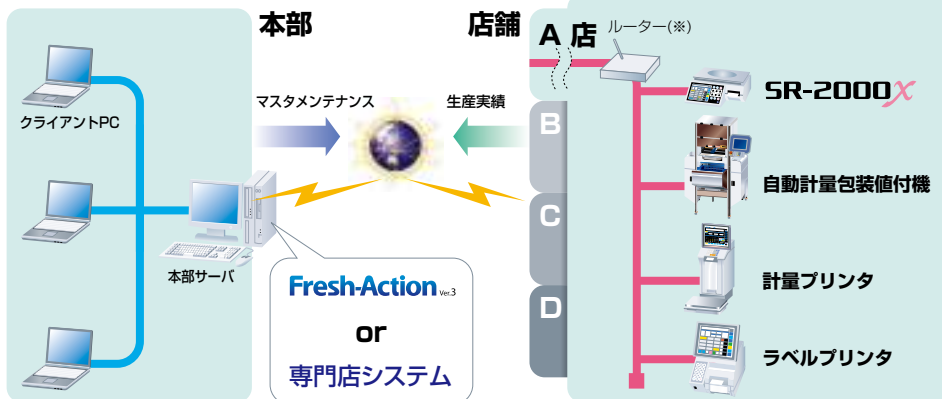
■ ネットワーク

本部・店舗事務所・生産現場・各種データサイト間を接続して、情報の共有・一元化にお役立ちします。

ネットワーク



ネットワークやCFカードでもデータの共有化ができます。

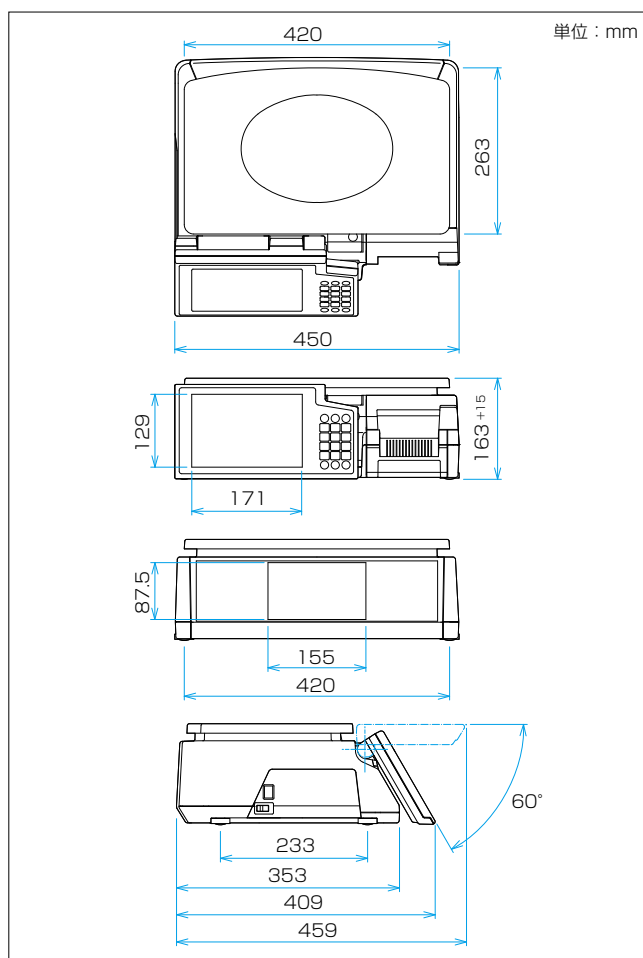


※VPN (Virtual Private Network) の設置をおすすめします。

■ 標準仕様

商品名	SR-2000X		
計量部	秤量/目量	6kg仕様：0g~3kg/1g 3kg~6kg/2g	
	計量精度	1/3000 (精度等級：3級)	
操作部	表示方式	バックライト付 8.4インチTFTカラー液晶 640×480ドット (VGA)	
	テンキーユニット	18キー (クリック感のあるタクトキー採用)	
お客様側表示部	表示方式	7インチTFTカラー液晶 (表示解像度：480×234)	
プリンタ部	印字方式	ダイレクトサーマル方式	
	サーマルヘッド	3インチ (640ドット) 8ドット/mm	
	印字速度	100mm/秒	
	印字有効サイズ	横幅76mm	
	ラベルサイズ	ラベル幅：32mm~80mm ラベル長：30mm~100mm	
カセット部	ラベル/レシート 交換方式	前面引き出しカセット方式	
	カセット数	7種類	
	ロールサイズ	ラベル巻外径：φ100mm以下 紙巻内径：φ40mm±0.5mm	
その他	電源	AC100 [V] ±10% 50/60Hz	
	消費電力	待機時：80W 印字時：180W	
	重量	15kg	
	外寸	450mm(W)×410mm(D)×163mm(H)	
	使用条件	温度：-5~35℃ 湿度：20~85% (結露なきこと) ※印字可能環境はラベルの仕様による	
	防虫対策	接触型害虫忌避加工	
	入出力	LAN	1ch
		PCMCIA	2ch
		RS-232C	2ch
		I2NET	2ch
キャッシュドロー		1ch	
オプション	ウォンドスキャナ		
	キャッシュドロー		

■ 外形寸法



衛生面を考慮した接触型害虫忌避加工を採用

無臭

優れた安全性

優れた持続性

※カタログに記載されている会社名および商品名は各社の商標または登録商標です。
※このカタログに記載されている商品写真は実際の色とは異なる場合がありますので予めご了承ください。

※このカタログに記載されている外観・仕様は改善のため予告なしに変更することがあります。
※本製品にはTornado及びCompact-VJEを使用しています。TornadoはWind River System, Inc.の商標です。Compact-VJEは株式会社バックスの商標です。

※インターネット上のホームページ等に掲載された画像や他人により撮影された写真、雑誌等に掲載された写真・イラスト等には、作者等の著作権が存在します。また、市販の素材集等に収録された画像であっても、商業的な使用が制限されている場合があります。それらを権利者の許可なく無断で使用することは違法行為となりますので注意してください。いかなる場合においても当社は責任を負いかねますのであらかじめご了承ください。



株式会社イシダ

本社 京都市左京区聖護院山王町44番地 〒606-8392 TEL.(075)751-1686(直)
東京支社 東京都板橋区板橋1丁目52番1号 〒173-0004 TEL.(03)3962-6201(直)

●お問い合わせは