

計量検品機能搭載・ピックアップカート

さいまるカート



はかる

包む

検査する

表示する

仕分けする

“はかりのイシダ”だからできる

多品種・小ロットの出荷を実現する物流センターでは、イシダの計量技術を活用し、複数オーダーを同時に計量検品する「さいまるカート」により、ペーパーレスを実現させ、現場の出荷ミスの撲滅、生産性向上に貢献します。

- マルチオーダー／マルチピッキング
- ピッキングしながらの検品が可能
- 二重検品（スキャン検品、計量検品）
- コンベアレスで自由なレイアウト
- 豊富なバリエーション
- 歩行動線短縮
- マルチヒットデータ抽出
- 渋滞回避
- 重量マスターもカート側で簡単に作成
- 静かなキャスターで走行がスムーズ



さいまるとは…

simultaneous (サイマルテニオス)
同時に、同時進行という意味



コードレススキャナ



固定スキャナ



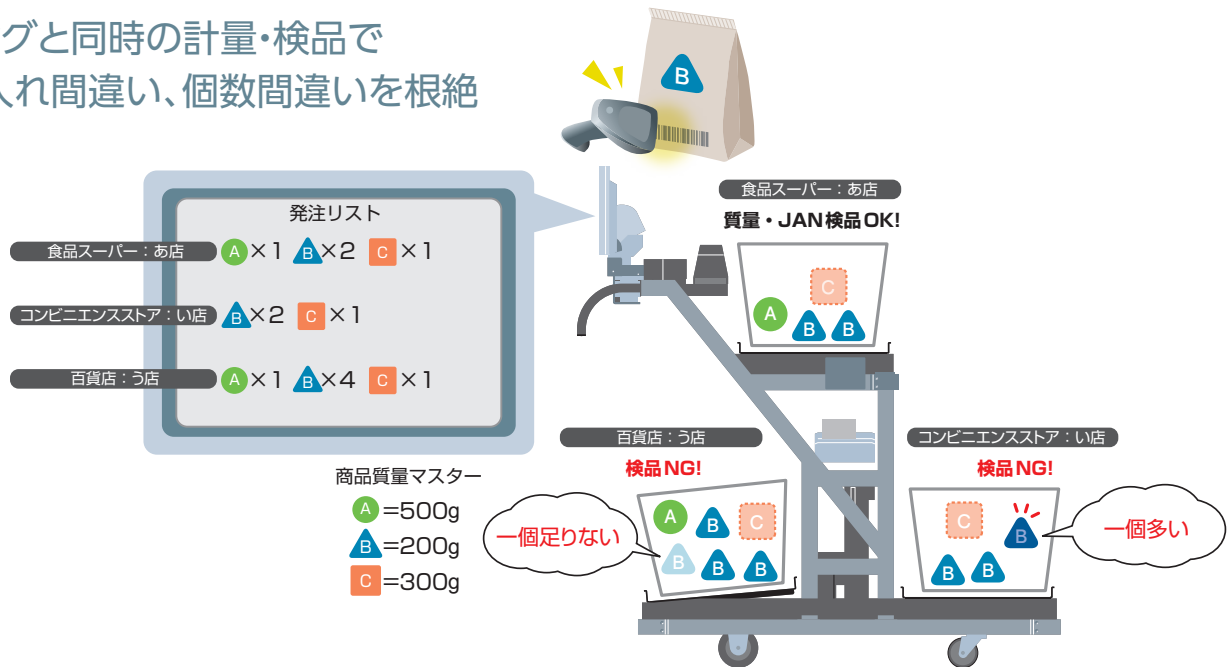
完了スイッチ



ラベルプリンタ搭載

ロジスティクス改革のご提案

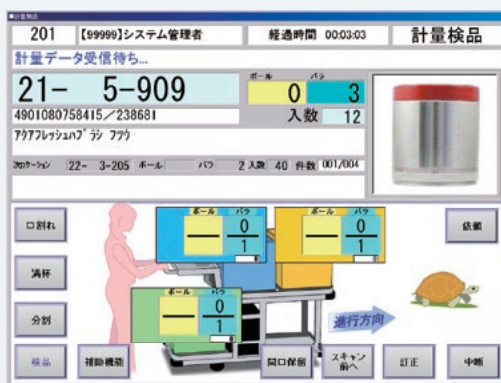
ピッキングと同時の計量・検品で
商品の入れ間違い、個数間違いを根絶



ピッキング作業現場

- ピッキング時に出荷量の多い商品のエリアを予測。歩行導線を短縮し、ピッキング作業効率を向上させる“渋滞回避システム”を搭載。
- 本体重量は54kg(3ハカリの場合)と軽量・コンパクト仕様でありながら、秤の積載重量は最大30kgの大容量。静かなキャスターで走行もスムーズです。

10.4インチの大型タッチパネルでミス防止!



各コンテナへの仕分けは一目瞭然。類似商品は画像を表示することも可能で、商品間違いを排除します。

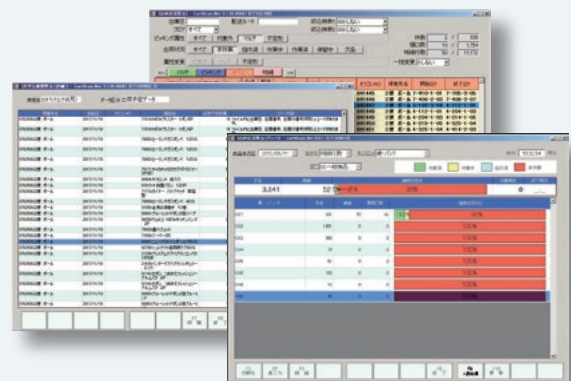
ミス根絶

- 無線スキャナによるJANスキャンで、商品のピッキングミスを防止。
- オリコン搭載部(3カ所)に計量器を装備。商品ごとに重量で数量をチェックし、投入・数量ミス、ピッキングミスをシャットアウト。

管理事務所

- リアルタイムで作業実績を収集。出荷・作業状況を分析し、生産性アップをサポートする情報をご提供します。

リアルタイムで作業実績を収集!



主な集計画面例

- 出荷状況照会
- 送受信履歴照会
- ロケーション分析
- 出荷進捗照会
- 作業生産性分析
- 作業ログ分析
- カート稼働状況照会
- 出荷頻度分析
- 出荷訂正
- 出荷物量分析

EDI対応

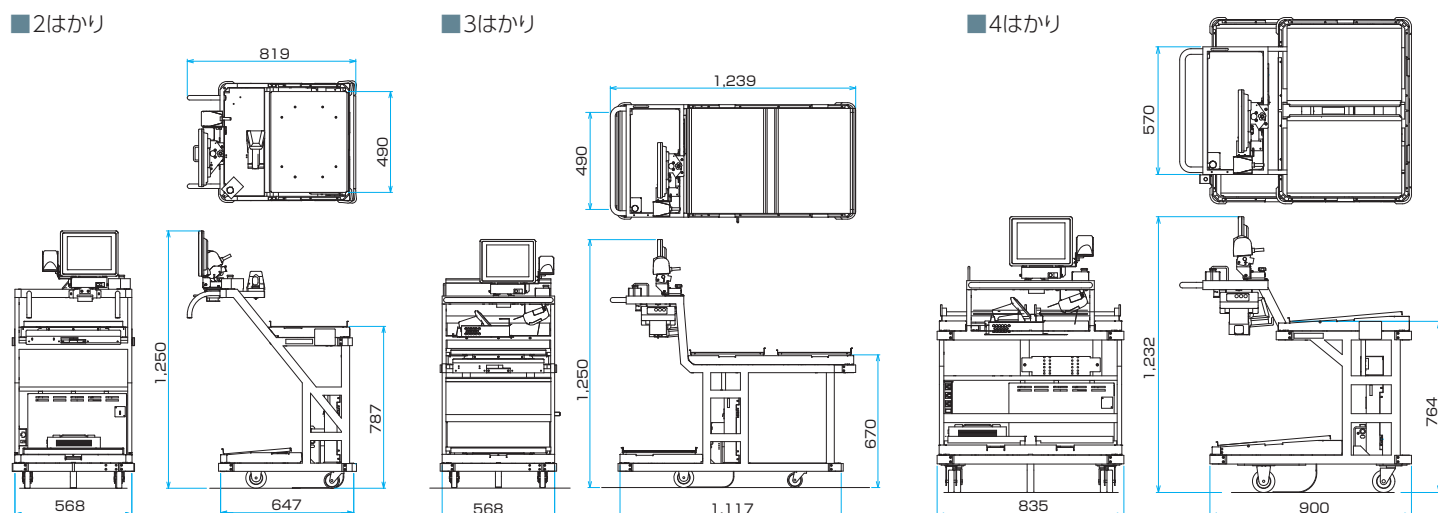
- ラベルプリンタ搭載で、その場で配送ラベル・SCMラベルが発行可能*。伝票レス化で環境面の改善、省エネ・省コスト化を実現します。

*C1サイズ対応

仕様

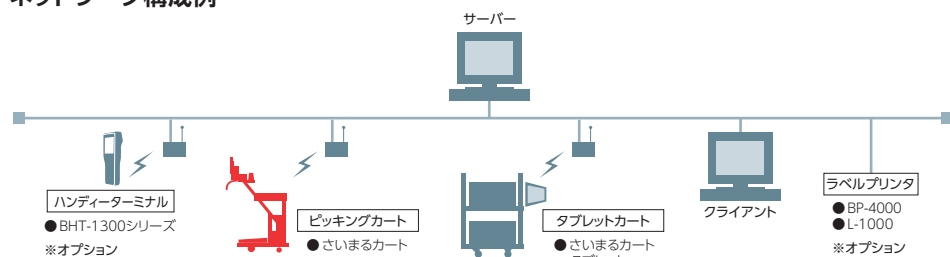
型式	2 はかり	3 はかり	4 はかり
計量皿寸法	370×490mm、50リッターオリコン搭載可能		
最大重量	30kg/はかりあたり		
最小表示	1g		
本体重量	47kg	54kg	57kg
バッテリー	リチウムイオン、8時間以上稼働(10時間充電にて)		

標準外観図 (単位:mm)



※外観・仕様は改善のため予告なく変更することがありますので 予めご了承ください

ネットワーク構成例



関連機器 オプション



ハンディターミナル
無線検品ターミナル
BHT-1300 シリーズ

※本カタログ記載の内容は2022年8月31日時点のものです。
 ※カタログに記載されている会社名および商品名は各社の商標または登録商標です。
 ※このカタログに記載されている商品写真は実際の色とは異なる場合がありますので予めご了承ください。
 ※このカタログに記載されている外観・仕様は改善のため予告なしに変更することがあります。



イシダは独自の充実したアフターサービス体制を確立。
 メンテナンスはもとより、ソフト活用やシステム展開のご相談など、
 ユーザーの皆様へのあらゆるご要望に、迅速、的確にお応えしています。



株式会社 **イシダ**

本 社 京都市左京区聖護院山王町44番地 〒606-8392 TEL.(075)751-1686(直) ●お問い合わせは
 東京支社 東京都板橋区板橋1丁目52番1号 〒173-0004 TEL.(03)3962-6201(直)