

CCW-R-106PL
CCW-R-107PL
CCW-R-108PL

直列コンパクトタイプコンピュータスケール



CCW-R-108PL

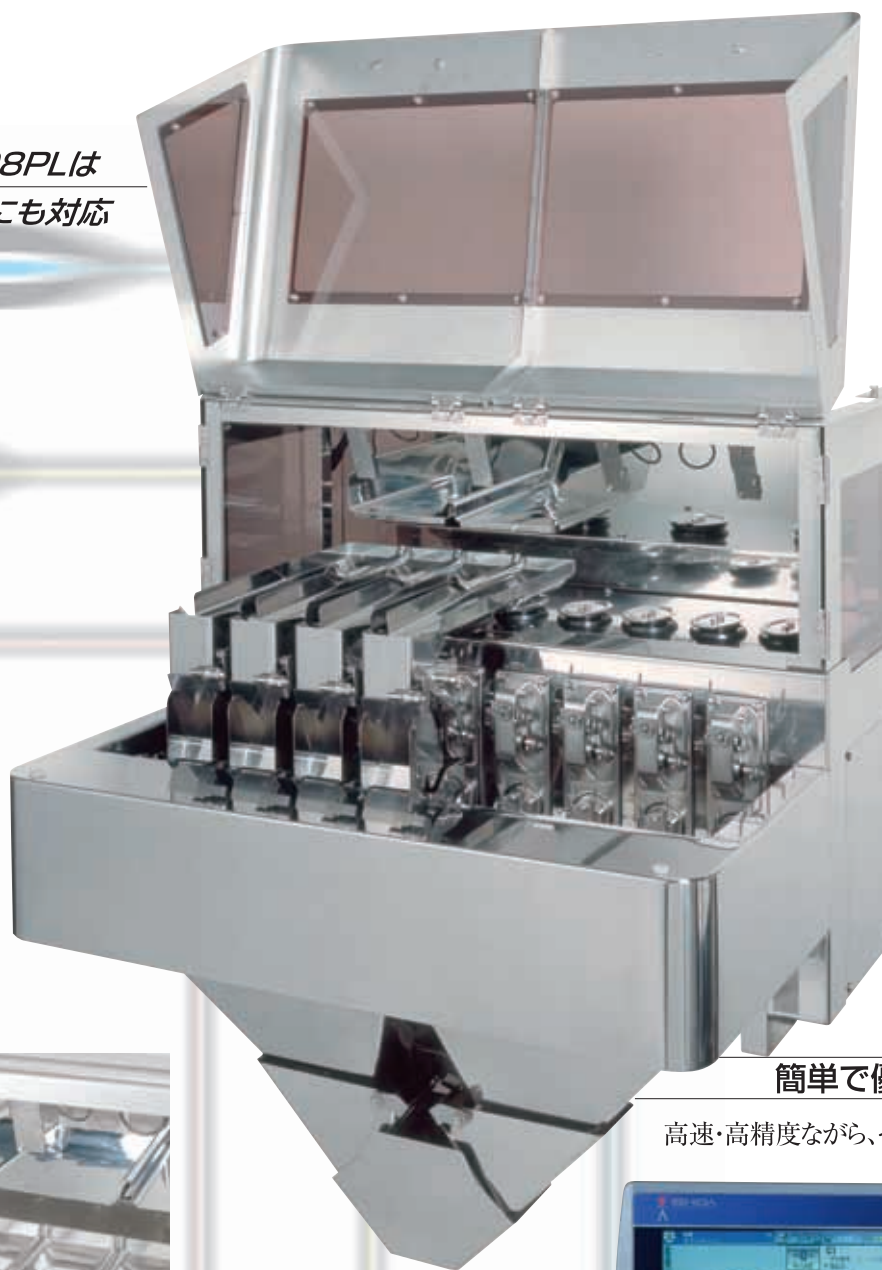
CCW-R-106PL CCW-R-107PL CCW-R-108PL

直列コンパクトタイプコンピュータスケール

補助フィーダで供給のバラツキを抑

CCW-R-PLはイシダが誇る高機能・コンパクト
ワレヤカケを防止し、品質の均一化や歩留りア
IT時代にふさわしいネットワーク構築も可能で

CCW-R-108PLは
ミックス計量にも対応



安定した供給と計量に貢献する 補助フィーダ

本体後部に補助フィーダをレイアウト。供給の
バラツキを抑え安定した計量に貢献します。
また、SUS製で清掃性も高く、衛生面でも優れた
フィーダです。

簡単で使

高速・高精度ながら、



大型12.1インチ液晶タ

- 見やすく操作性の優れた12.1インチフルカラー液晶タッチパネル
- 商品撮影用カメラを標準装

抑え、計量の安定に貢献。フレ、カケを防止し、作業のミス・ムダ・ロスを削減。

設計の直列コンピュータスケール。供給のバラツキを抑える補助フィーダで常に安定した計量を実現。計量物にやさしく
アップに貢献します。また、操作性や清掃性にも優れ耐久性も抜群です。さらにはトレーサビリティや各種のデータ管理など、
です。

コンセプトは調和

Rapport / 調和

CCW-Rシリーズはお客様、
関連機器、環境など、
さまざまなシーンに
調和します。

高い清掃性・衛生重視

いかにスピーディに、清潔に、清掃できるかは、生産効率にも
影響します。また、衛生管理なども大きな課題。それらのニーズ
にCCW-Rシリーズは確実に応えます。



衛生的なコーナーラウンド形状

- スプリングレスホッパにより清掃が簡単。
- ホッパ廻りのリンク機構を大幅にシンプル化。清掃時間の短縮に貢献。
- 清潔なオールステンレス製のコンパクトボディ。
- 駆動部カバーもSUS製で衛生的。
- 本体カバーを標準装備。外部からの異物混入を防止。



高速・高精度計量

新世代ハイテクノロジーによる高速・高精度計量で、
ハイクオリティで高効率な生産を実現します。

- 新型フィルタの採用により超高速化を実現。
- インダ独自の技術により、超高速演算と稼働率をアップ。

作業環境への配慮

CCW-Rシリーズは作業騒音を極力抑えた設計。作業
環境の配慮も行えます。

- 新型駆動機構による静かな環境を実現。

優れた操作性

その操作はシンプルオペレーション。だれでもがミスなく簡単に行え、より作業の効率性を高めます。



撮影用カメラ

タッチパネル

2.1インチの
パネルを採用。
備。



予約一覧選択画面

- 商品撮影用カメラで撮影した商品を表示し、商品選択ミスを防止。



アシスタント画面

- アシスタント機能により、操作手順を画面に表示。

データ管理・ネットワーク対応

データ管理による各種集計やトレーサビリティ管理が可能。また、ネットワーク化で
生産指示、生産管理、実績収集・分析などが行えます。

- 集計データ、履歴データ、重量データなどを時刻付きで記録。
- 各種データをメモリーカードにバックアップやコピーが可能。
- 計量データの送信やホストコンピュータからの制御など、トータルネットワーク構築に貢献。



メモリーカード

■標準仕様/CCW-R-106PL-S/05-SS (WP)

型式	CCW-R-106PL-S/05-SS (WP)
秤量	500g(400g/ヘッド)
最小表示	0.1g
計量範囲*	3~500g
計量容積*	最大800cc
計量能力*	最高65回/分
計量精度(%)*	0.5~1.0g
保護構造	IP-50 (国際規格)に準じる (WPIはIP-66)
表示部	カラー液晶
計量方式	組合せ計量方式
重量センサー	2ビームロードセル
予約機能	200種類
電源	単相AC200V±10% 2.1A 400W 50/60Hz
エア-消費量 (WPの場合)	90ℓ/分 (ANR) 0.5MPa

■標準仕様/CCW-R-107PL-S/02 (05)-SS (WP)

型式	CCW-R-107PL-S/02 (05)-SS (WP)
秤量	500g(400g/ヘッド)
最小表示	0.1g
計量範囲*	3~500g
計量容積*	02 最大300cc 05 最大800cc
計量能力*	02 最高120回/分 05 最高90回/分
計量精度(%)*	0.5~1.0g
保護構造	IP-50 (国際規格)に準じる (WPIはIP-66)
表示部	カラー液晶
計量方式	組合せ計量方式
重量センサー	2ビームロードセル
予約機能	200種類
電源	単相AC200V±10% 2.2A 420W 50/60Hz
エア-消費量 (WPの場合)	90ℓ/分 (ANR) 0.5MPa

■標準仕様/CCW-R-108PL-S/02 (05)-SS (WP)-2M

型式	CCW-R-108PL-S/02 (05)-SS (WP)-2M
秤量	500g(400g/ヘッド)
最小表示	0.1g
計量範囲*	3~500g
計量容積*	02 最大300cc 05 最大800cc
計量能力*	02 最高60回/分 05
計量精度(%)*	0.5~1.0g
保護構造	IP-50 (国際規格)に準じる (WPIはIP-66)
表示部	カラー液晶
計量方式	組合せ計量方式
重量センサー	2ビームロードセル
予約機能	200種類
電源	単相AC200V±10% 2.4A 440W 50/60Hz
エア-消費量 (WPの場合)	90ℓ/分 (ANR) 0.5MPa

*1回計量の範囲です。また、被計量物の形状・条件等により異なります。

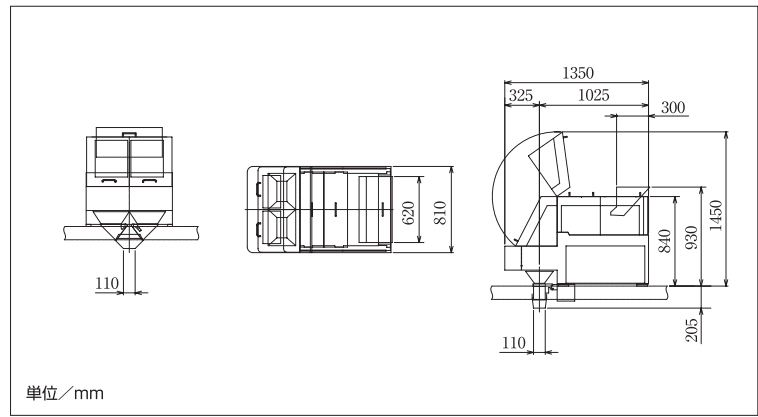
ISHIDAは独自の充実したアフターサービス体制を確立。
メンテナンスはもとより、ソフト活用やシステム展開のご相談など、ユーザーの皆様
のあらゆるご要望に、迅速、的確にお応えしています。



株式会社イシダ

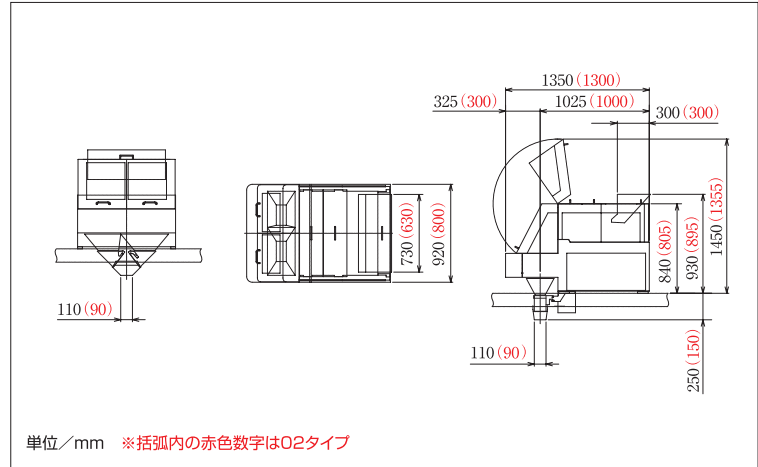
滋賀事業所 サービスセンター	滋賀:滋賀県栗東市下鉤959番地の1 TEL.(077)551-0190(直)	東京支社 東京都板橋区板橋1丁目52番1号 TEL.(03)3962-6211(直)	大阪支店 大阪府吹田市江の木町26番20号 TEL.(06)6310-9282(直)	東京支社 東京都板橋区板橋1丁目52番1号 TEL.(03)3962-4300(直)	大阪支店 大阪府吹田市江の木町26番20号 TEL.(06)6310-9282(直)
東北営業所 北陸営業所 松山営業所	TEL.(019)646-8511(代) TEL.(076)240-2661(代) TEL.(089)915-2525(代)	新潟営業所 TEL.(025)241-0444(代)	静岡営業所 TEL.(054)262-7780(代)	長野営業所 TEL.(026)293-6633(代)	四国営業所 TEL.(087)869-4444(代)
取扱い店	販売店	販売店	販売店	販売店	販売店

■外形寸法図/CCW-R-106PL-S/05-SS (WP)



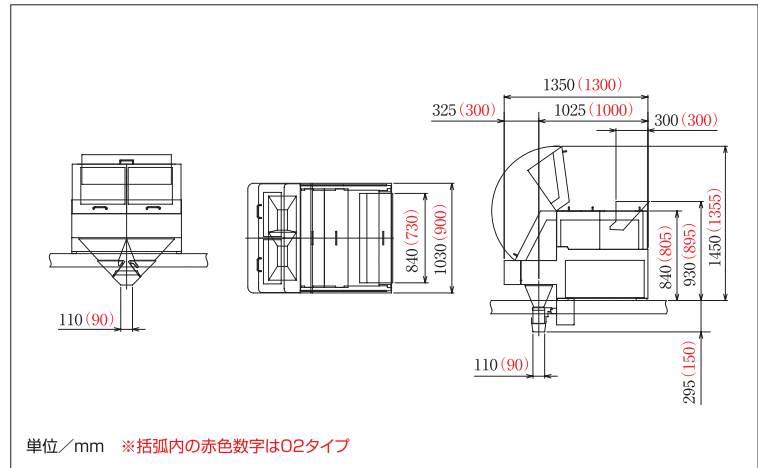
単位/mm

■外形寸法図/CCW-R-107PL-S/02 (05)-SS (WP)



単位/mm ※括弧内の赤色数字は02タイプ

■外形寸法図/CCW-R-108PL-S/02 (05)-SS (WP)-2M



単位/mm ※括弧内の赤色数字は02タイプ

*改良等のため、仕様・デザインは予告なく変更することがありますのでご了承ください。