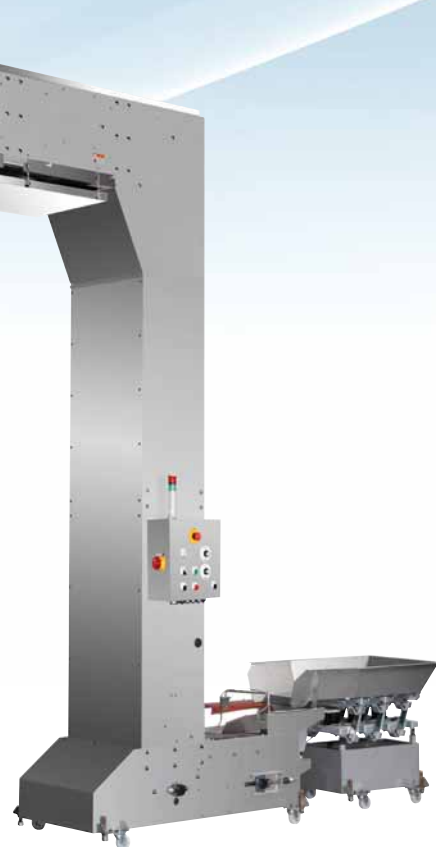


バケットコンベヤ

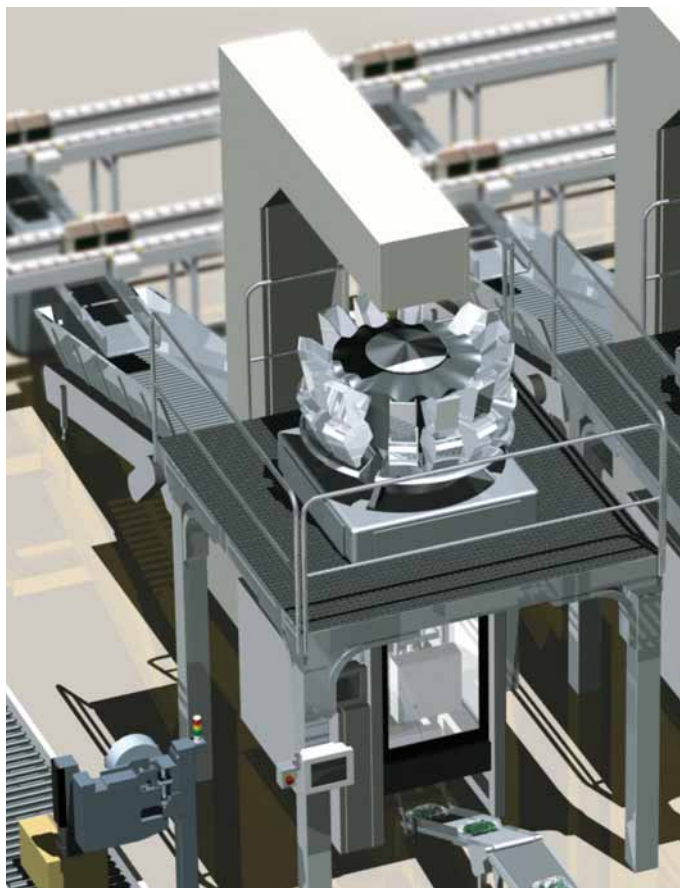
AZ CONVEYOR





生産ラインにベストマッチ!

コンピュータスケールへの最適供給手段。



イラストはイメージです。

スマートな商品供給

イシダ独自のバケット動作により、供給部でバケット間の隙間を無くし、商品をこぼさず搬送します。



安心設計

カバーを取付け、チェーン粕などの異物がバケット内に混入しにくい構造を採用しています。

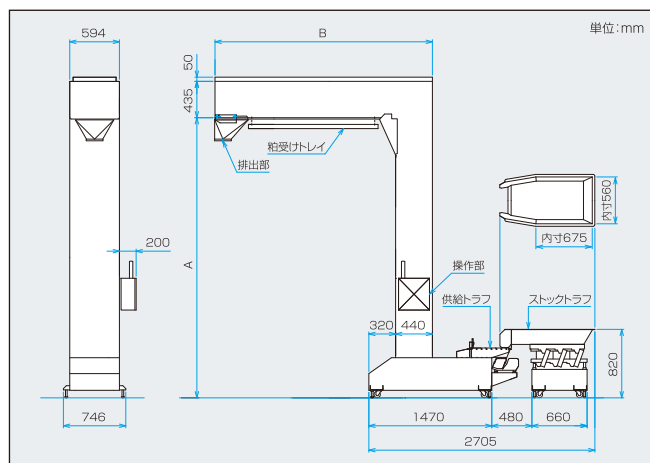
豊富なバリエーション

搬送商品に適した付帯供給装置や反転方式が多彩なバリエーションから選択できます。氷、ピーマン、多点排出仕様にも対応します。

標準仕様

| | | |
|---------|--|---------------------------------|
| 方式 | バケット式コンベヤ | |
| 搬送速度 | 70バケット/分 | |
| 搬送能力 | 110ℓ/分 | |
| 材質 | 本体フレーム | SUS304 または 鉄(塗装) |
| | チェーン | SUS304 または 鉄(メッキ) |
| | スプロケット | SUS304 または 鉄(メッキ) |
| | バケット | SUS304(ミガキ) または SUS304エンボス(ミガキ) |
| ユーティリティ | 3相AC200V±10% 5.5A 700W 50/60Hz (AZ-2SF型) | |

外形寸法 AZ-2SF型



選べるバケット構造

ご使用・清掃条件に応じて、バケット構造をご選択いただけます。



側面板にピン貫通穴無し 標準

側面ボス部に貫通穴が無いので、エアークリーニングで吹き飛ばされた商品粕がピン穴に入り込みにくい構造です。



側面板にピン貫通穴有り

側面ボス部に貫通穴があるため、水洗いされてピン穴に水が入った場合でも水を除去しやすく、乾きやすい構造です。

AZ型式の見方

AZ-2

SF
ストックトラフ付

H
チャージホッパ付

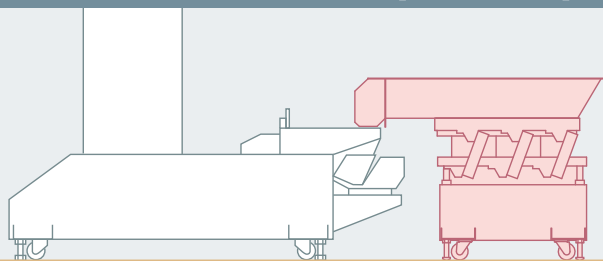
B
ベルトコンベヤ付

コロコン
コロコンベヤ付

記号無し
供給トラフのみ

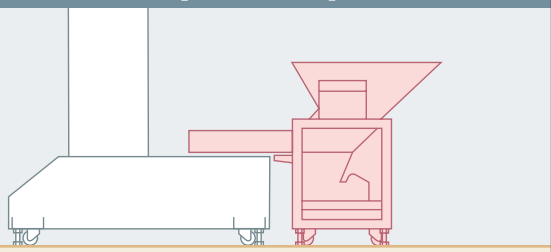
供給仕様 ご使用条件に適した供給方式をご選択いただけます。

ストックトラフ付【AZ-2SF型】

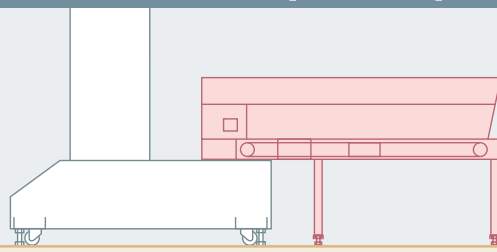


最も一般的な
タイプです。

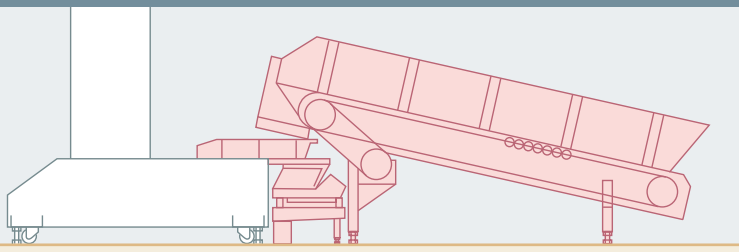
チャージホッパ付【AZ-2H型】



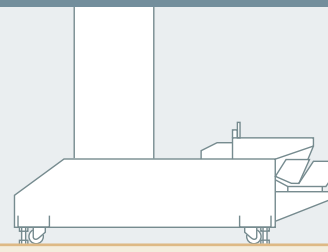
ベルトコンベヤ付【AZ-2B型】



コロコンベヤ付【AZ-2コロコン型】



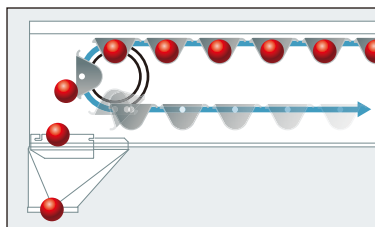
供給トラフのみ【AZ-2型】



反転仕様 ご使用条件に適した反転仕様をご選択いただけます。

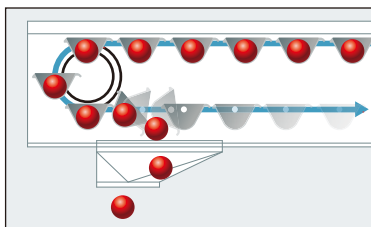
先端反転タイプ 標準

水平フレーム先端でバケツが反転します。



下部反転タイプ

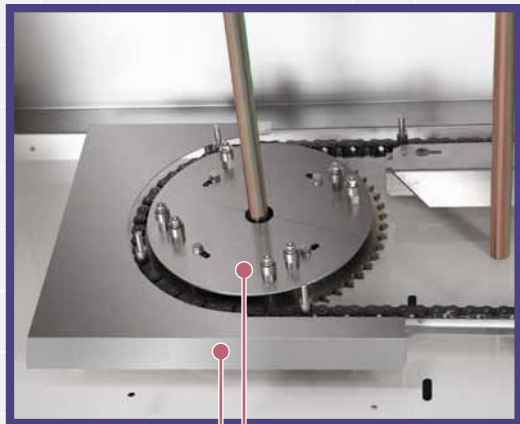
水平フレーム下部でバケツが反転します。商品の割れや欠けの低減に有効です。





搬送の全行程にわたる異物

一般的にコンベヤは多数の可動部品で構成されています。イシダAZコンベヤは長期の連続運転にも確かな信頼を確立するため、搬送の全行程に異物混入対策を施しています。



スプロケット・チェーンカバー

水平フレーム先端部にスプロケット・チェーンカバーを取付けし、チェーン粕などを入りにくくしています。



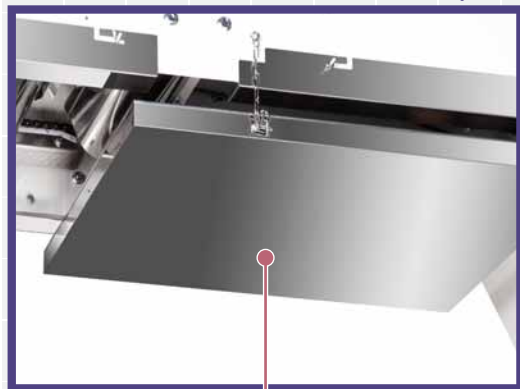
排出シュート

排出シュート幅をチェーン軌道に対して狭くし、チェーン粕などを入りにくくしています。



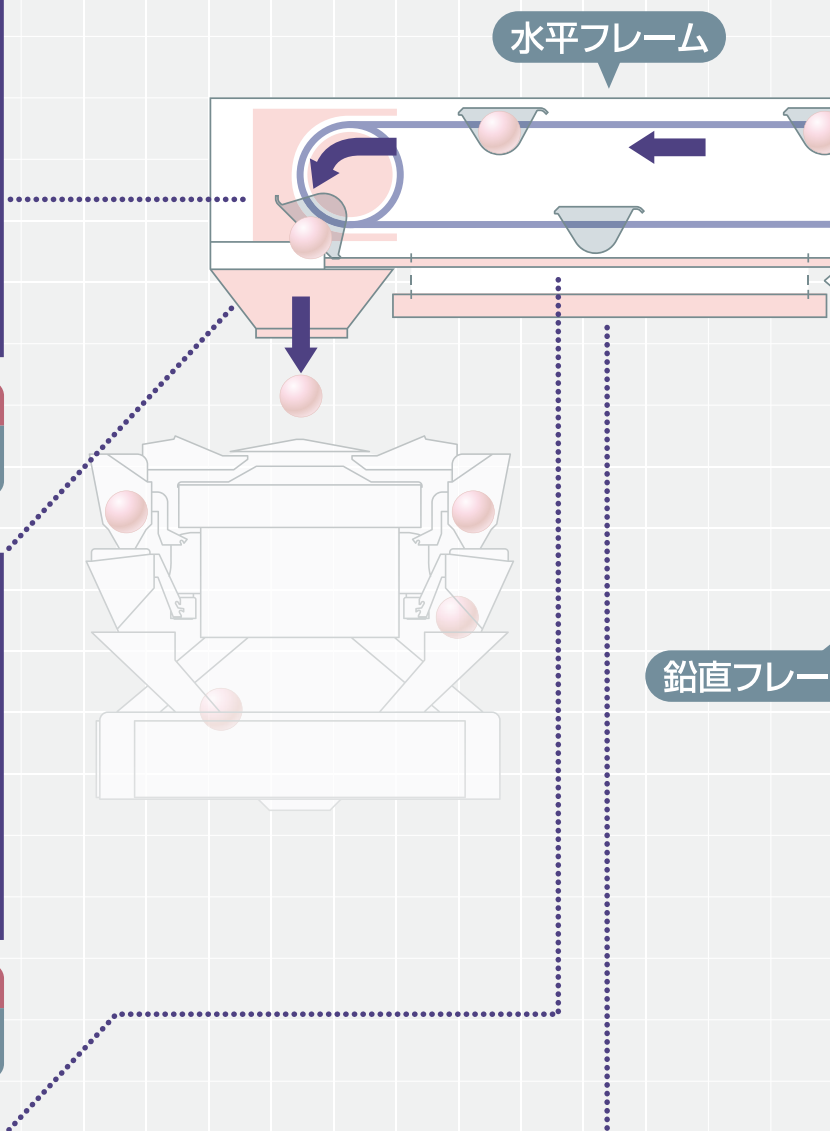
オイルパン

水平フレーム部にオイルパンを取付けし、チェーン粕や油垂れを受けます。

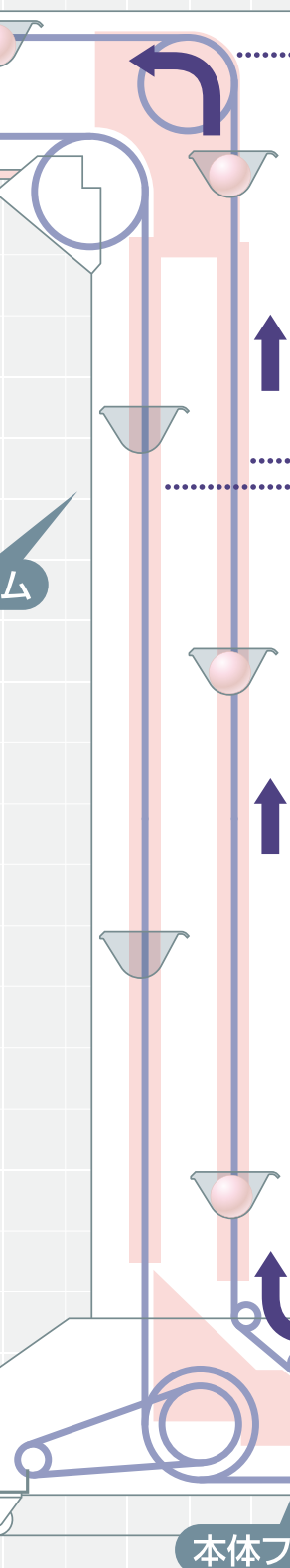


粕受けトレイ

水平フレーム部に粕受けトレイを取付けし、チェーン粕や商品粕のこぼれを受けます。



混入対策!!



スプロケット・チェーンカバー

コーナー部にスプロケット・チェーンカバーを取付けし、チェーン粕などを入りやすくしています。

チェーンカバー

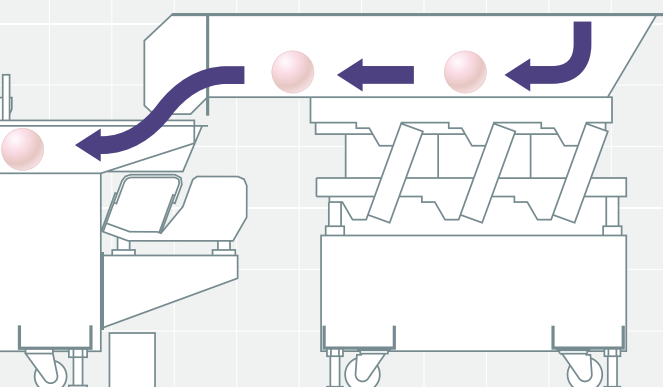
鉛直フレーム部にチェーンカバーを取付けし、チェーン粕などを入りやすくしています。



スプロケット・チェーンカバー

本体フレーム部にスプロケット・チェーンカバーを取付けし、チェーン粕などを入りやすくしています。

投入



バケットコンベヤ



SCS-2

一般的なZ型コンベヤ。
氷、チーズ、幅広仕様など、お客様の商品やご使用方法に合わせた様々なバリエーションを取り揃えています。

| | |
|------|-----------|
| 型 式 | SCS-2 |
| 搬送能力 | 80ℓ/分 |
| 搬送速度 | 70/バケット/分 |

バケットリフト

BL

バケットの昇降により、商品を搬送します。

| | | |
|--------|-------------------|-------|
| 型 式 | BL-S型 | BL-W型 |
| 積載能力 | 100kg | |
| バケット容量 | 40ℓ | 60ℓ |
| 搬送速度 | 12/10m/分(60/50Hz) | |



BL-W型

水平搬送

ファストバック

より優しく、より静かに、より確実に。
画期的な水平運動でロスの少ない製品搬送を実現。



260E型

| | | |
|------|-----------|-----------|
| 型 式 | 260E型 | 50E型 |
| 搬送速度 | 最大12.2m/分 | 最大10.7m/分 |

その他 電磁式フィーダやロボットアーム式搬送など、各種マテリアルハンドリング技術による最適な搬送システムをご提案いたします。

※チェーンカバーなどにより搬送物に異物が混入しないように設計しておりますが、万一の混入を防止するため、定期的な点検・部品交換を実施してください。
 ※このカタログに記載されている数値は搬送物の形状や条件等により異なります。
 ※このカタログに記載されている商品写真は実際の色とは異なる場合があります。
 ※このカタログに記載されている機器、システムのデザインや仕様は改良のため予告なしに変更することがあります。
 ※その他記載されている会社名・商品名は各社の商号または登録商標です。



株式会社イシダ

| | | | | | | | |
|----------|----------------------|-----------|----------------------|-------|--|-----------|----------------------|
| 滋賀事業所 | 滋賀県栗東市下鈎959番地の1 | 〒520-3026 | TEL.(077)551-0190(直) | 東京支社 | 東京都板橋区板橋1丁目52番1号 | 〒173-0004 | TEL.(03)3962-4300(直) |
| サービスセンター | 滋賀:滋賀県栗東市下鈎1722番地 | 〒520-3026 | TEL.(077)551-0181(代) | 大阪支店 | 大阪府吹田市江の木町26番20号 | 〒564-0053 | TEL.(06)6310-9282(直) |
| | 東京:東京都板橋区板橋1丁目52番1号 | 〒173-0004 | TEL.(03)3962-6211(直) | 本 社 | 京都府京都市左京区聖護院山王町44番地 | 〒606-8392 | TEL.(075)771-4141(代) |
| 東北営業所 | TEL.(019)646-8511(代) | 新潟営業所 | TEL.(025)241-0444(代) | 静岡営業所 | TEL.(054)262-7780(代) | 長野営業所 | TEL.(026)293-6633(代) |
| 北陸営業所 | TEL.(076)240-2661(代) | 広島営業所 | TEL.(082)831-2930(代) | 岡山営業所 | TEL.(086)255-1725(代) | 四国営業所 | TEL.(087)869-4444(代) |
| 松山営業所 | TEL.(089)915-2525(代) | 販売センター | TEL.(088)885-0930(代) | 販 売 店 | 釧路/札幌/仙台/宇都宮/豊橋/名古屋/神戸/姫路/福岡/熊本 宮崎/鹿児島/那覇 | | |

取扱店