

# ASTRO

- ✓ 必要な機能だけを**シンプル搭載**
- ✓ **直感的な操作**を可能とするユーザーインターフェース
- ✓ 様々な機能で**管理業務を効率化**



ALL ISHIDA でトータルサポート



## かみこみを抑制する画期的なシール駆動(オプション)

従来のストリップング動作に、ブラウジング動作を組み合わせる事で、かみこみを抑制する画期的なシール駆動を搭載。(特許\*)



## 直感的な操作

スマートフォンのような使い勝手と、グラフィカルなアイコンで

直感的な操作を実現。

ユーザごとにカスタマイズできる  
15.6インチの大画面が魅力。



15.6インチ  
液晶画面  
搭載

## 充実した管理機能で現場ニーズをサポート

個人認証機能を搭載し、ユーザーごとのスキルレベルに応じた操作権限や画面カスタマイズの設定が可能。操作来歴等もユーザーごとにトレース可能で現場管理者をサポートします。



個人認証



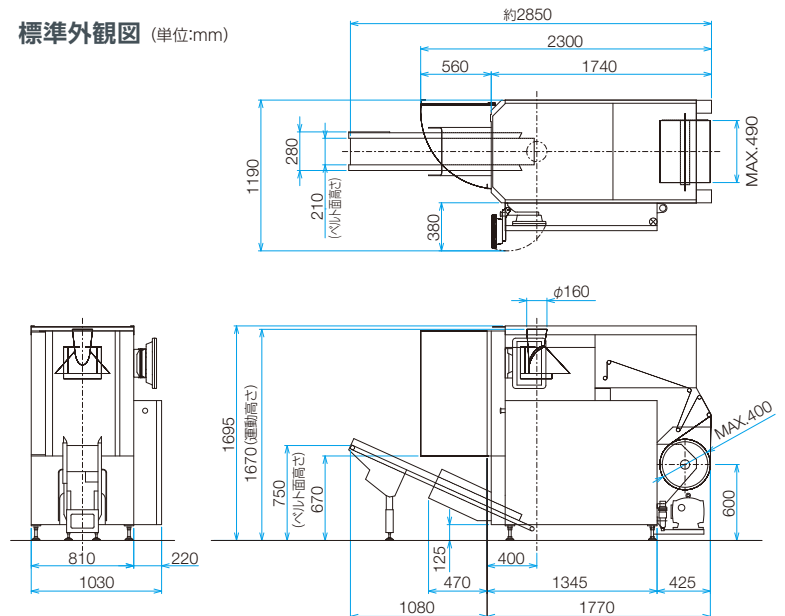
ユーザー別設定

## 標準仕様

型式	ASTRO-B-NS23	
能力	Max 100 袋 / 分*1	
袋サイズ	幅	100-230 mm*2
	長さ	70-300 mm*3
フィルムサイズ	ロール芯内径 75mm フィルム径 : Max 400mm フィルム幅 : Max 490mm*4	
本体	質量	750kg
	材質	鉄塗装
表示部	カラー表示 タッチスクリーン方式	
保護構造	IP-30 準拠	
予約数	500 種類	
ユーティリティ	電源	3相 AC200V 5.5kW 17.5A 50/60Hz
	エア	0.5-1 MPa 75 NL/min (ANR)
使用環境	0-40 °C (30-70%RH* 結露なきこと)	

- ※1) 包装条件による被包装物の形状、条件および包材により能力は異なります。
- ※2) オプションにて袋幅75mmまで対応可能。
- ※3) オプションにて袋長350mmまで対応可能。  
350mm袋長以上は、縦シールの二度打ち対応。
- ※4) 40kg以下、且つ100bpm時に0.65kg・m<sup>2</sup>以下のフィルムになります。

## 標準外観図 (単位:mm)



\*このカタログに記載されています特許の情報は2022年4月6日時点の情報となります。

※仕様、デザインは予告なく変更することがありますのでご了承ください。



ISHIDAは独自の充実したアフターサービス体制を確立。メンテナンスはもとより、ソフト活用やシステム展開のご相談など、ユーザーの皆様へのあらゆるご要望に、迅速、的確にお応えしています。



## 株式会社イシダ

滋賀事業所 〒520-3026 TEL.(077)551-0190(直)	滋賀県栗東市下鈎959番地の1	TEL.(077)551-0181(代)	東京支社 〒173-0004 TEL.(03)3962-4300(直)	東京都板橋区板橋1丁目52番1号	TEL.(03)3962-6211(直)
滋賀:滋賀県栗東市下鈎1722番地 TEL.(076)240-2661(代)	東京:東京都板橋区板橋1丁目52番1号	TEL.(025)241-0444(代)	大阪支店 TEL.(054)262-7780(代)	大阪府吹田市江の木町26番20号	TEL.(086)255-1725(代)
東北営業所 TEL.(019)646-8511(代)	新潟営業所 TEL.(082)831-2930(代)	岡山営業所 TEL.(088)885-0930(代)	本社 TEL.(054)262-7780(代)	京都府京都市左京区聖護院山王町44番地	TEL.(075)771-4141(代)
北陸営業所 TEL.(076)240-2661(代)	広島営業所 TEL.(082)831-2930(代)	静岡営業所 TEL.(054)262-7780(代)	長野営業所 TEL.(026)293-6633(代)	四国営業所 TEL.(087)869-4444(代)	
松山営業所 TEL.(089)915-2525(代)	販売店			鹿児島/那覇	

取扱店