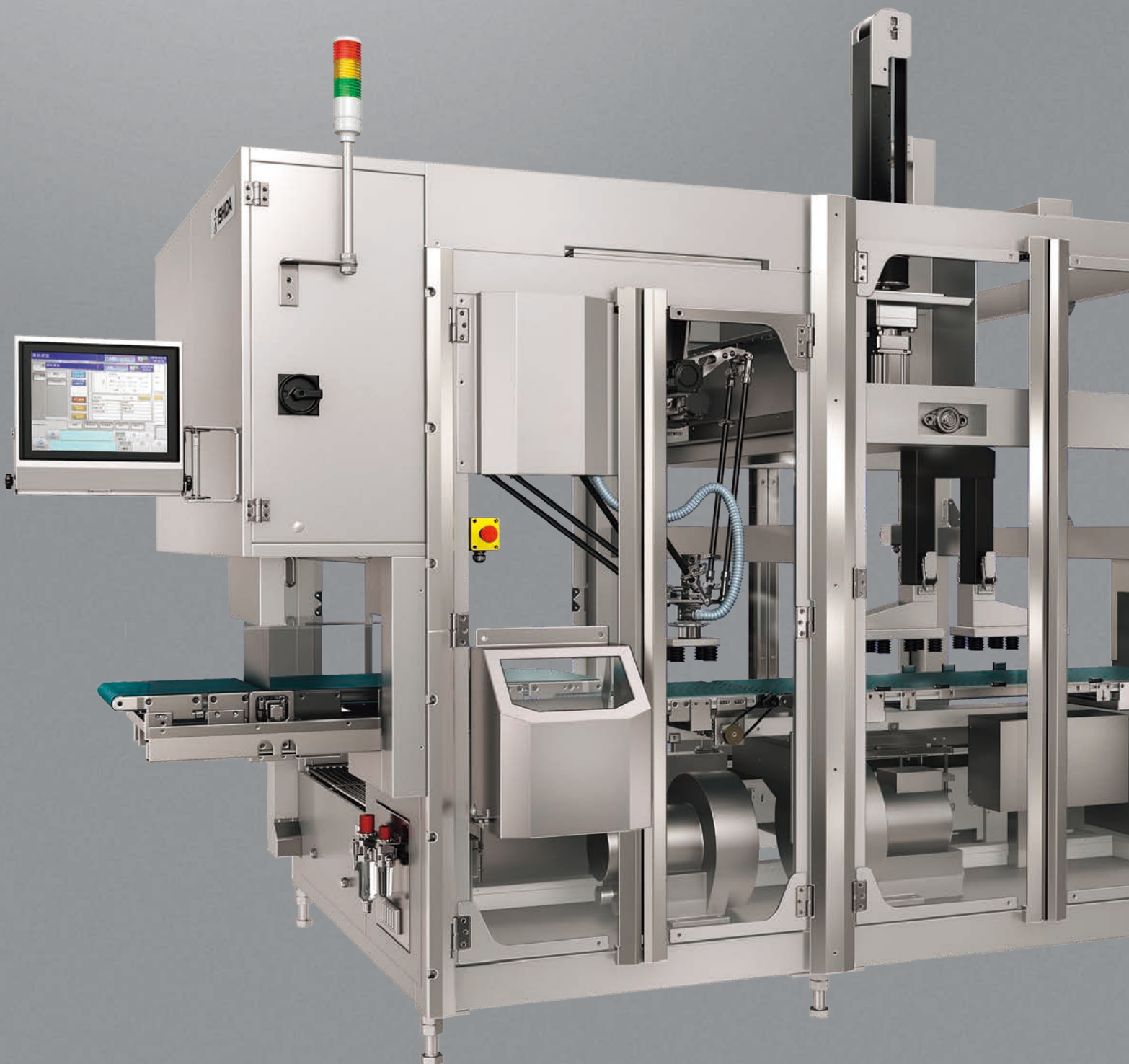


オートケーサー

ACP-621



はかる

包む

検査する

表示する

詰める

パラレルリンク搭載の高速ケーサー

■ 2箱同時詰めで高速対応

最大で120袋/分の2箱分同時詰めで高速ラインにも対応。2列2箱分を30回/分、3列2箱分を20回/分詰め可能。
汎用ラインの自動化でも生産稼働に貢献。



■ 段取り替え時間の短縮で 多品種少量生産に最適

**MAX
3分**

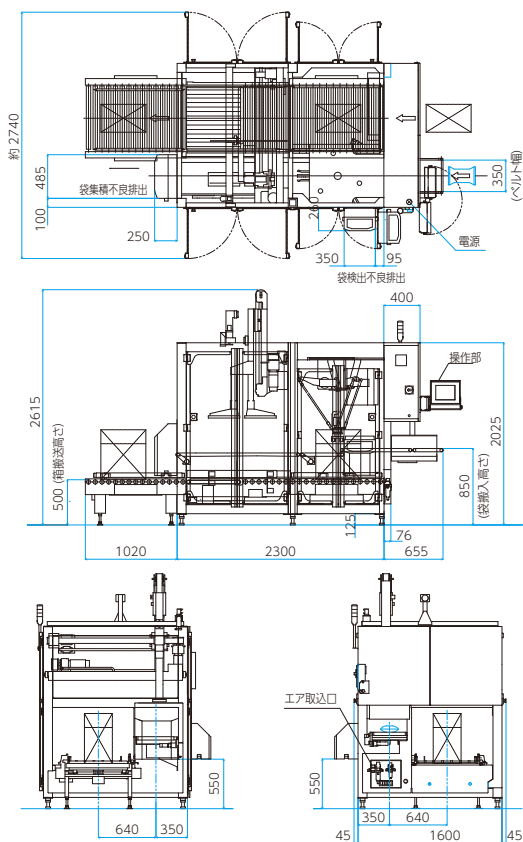
タッチパネルで簡単に予約変更が可能。
吸着ヘッドは工具レスでワンタッチで交換。
箱搬送部には自動調整機能を搭載。
段取り替えにかかる時間はわずか3分(MAX)を実現。

■ かんたん操作

自社開発の制御ソフトにより、新規商品設定での煩わしい座標設定等のティーチング作業が不要。

外形寸法

(単位：mm)



標準仕様

型式	ACP-621	
能力(箱詰め回数)	パラレル集積部：MAX120回/分、箱詰部：MAX30回/分	
箱詰めパターン	配列：田の字、サシミ、平など	
対象品	ピロー包装品	
対象品サイズ	袋幅	120~230mm(オプションで250mmまで拡張可能)
	袋長さ	130~350mm
	袋厚み	20~80mm
	袋質量	1000g(MAX)
対応箱	箱幅	160~310mm(一箱詰めの場合は350mmまで可)
	箱長さ	200~500mm
	箱高さ	100~400mm
電源	三相 200V 8kVA	
エア消費量	60NL/min	
保護構造 ^{※1}	IP30相当	
本体材質・表面処理	本体	鉄製
	透明カバー、ドア	PET
標準装備	吸着パッド	シリコンゴム、ウレタンゴム、クロロプレン
		シグナルタワー(3色ブザー付) 安全スイッチ 外部入力ポート

※1 社内基準による
※ 能力は袋サイズ、袋質量、フィルム材質、ピック数により異なります
※ 集積形態や袋サイズなどの諸条件によって能力は制限されます

※本カタログ記載の内容は2022年8月31日時点のものです。
※カタログに記載されている会社名および商品名は各社の商標または登録商標です。
※このカタログに記載されている商品写真は実際の色とは異なる場合がありますので予めご了承ください。
※このカタログに記載されている外観・仕様は改善のため予告なしに変更することがあります。



イシダは独自の充実したアフターサービス体制を確立。
メンテナンスはもとより、ソフト活用やシステム展開のご相談など、
ユーザーの皆様のあるべきご要望に、迅速、的確にお応えしています。



株式会社 **イシダ**

東京支社 東京都板橋区板橋1丁目52番1号 〒173-0004 TEL.(03)3962-4300(直)
大阪支店 大阪府吹田市江の木町26番20号 〒564-0053 TEL.(06)6310-9282(直)

取扱店

イシダグループ
国内拠点はこちら

