

# IX-EN-5592



## 大型・重量物商品に対応

最大検査幅550mm、最大検査高さ270mm、  
搬送能力は最大30kgに対応。

### 対象商品例



段ボールケース



クレート入り商品



クラフト袋

## コンパクト設計

大型モデルでありながら、省スペースでの設置が可能。

## 高いコストパフォーマンス

大型機初の長期保証タイプ。GA機能による高感度検査を実現しながらも、ランニングコストを抑えたエントリーモデル。

## 密閉構造でリスク低減

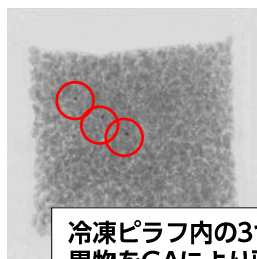
ヒートシンクを搭載した密閉構造なので、外気中の粉塵などが装置内に侵入するのを防ぎ、装置トラブルが低減。

## GA機能搭載

特許

進化的画像処理【GA】※が、異物と食品を分別するための、最適な画像処理のアルゴリズムを自動で生成します。

※「進化的画像処理」は国立大学法人横浜国立大学の登録商標です。



冷凍ピラフ内の3つの異物をGAにより画像処理

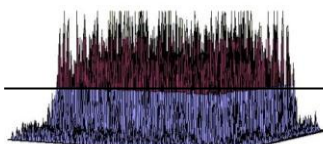
特徴抽出前  
第1世代



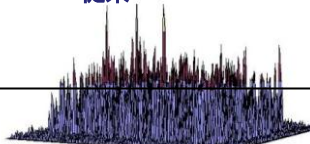
通常の画像抽出  
第10世代



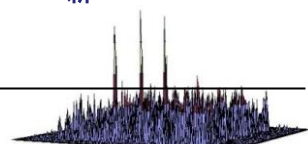
進化した画像処理  
第100世代



凹凸ばかりで異物は未抽出



3つの異物が米より大きく抽出



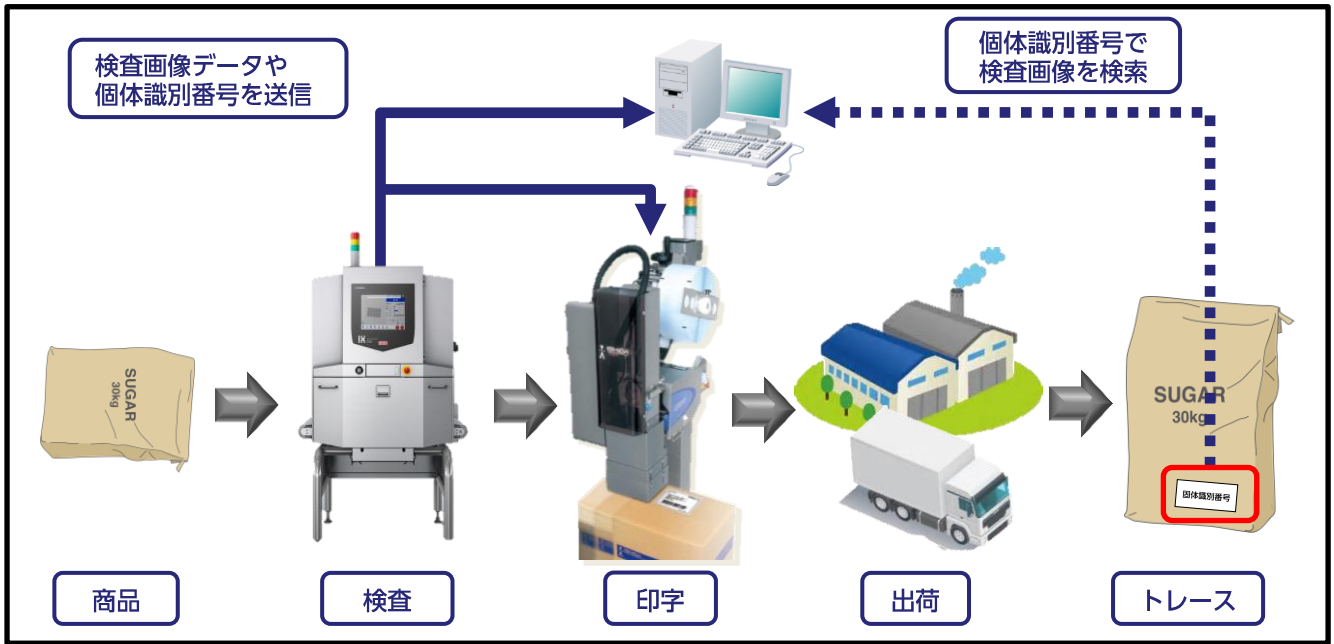
異物を更に大きく抽出

従来

新

## トレーサビリティ (オプション)

検査画像データに固体識別番号を付与し、印字装置との連動で商品側にも個体識別番号を印字します。出荷済み商品と検査データとの1対1の紐付けトレーサビリティの構築が可能です。



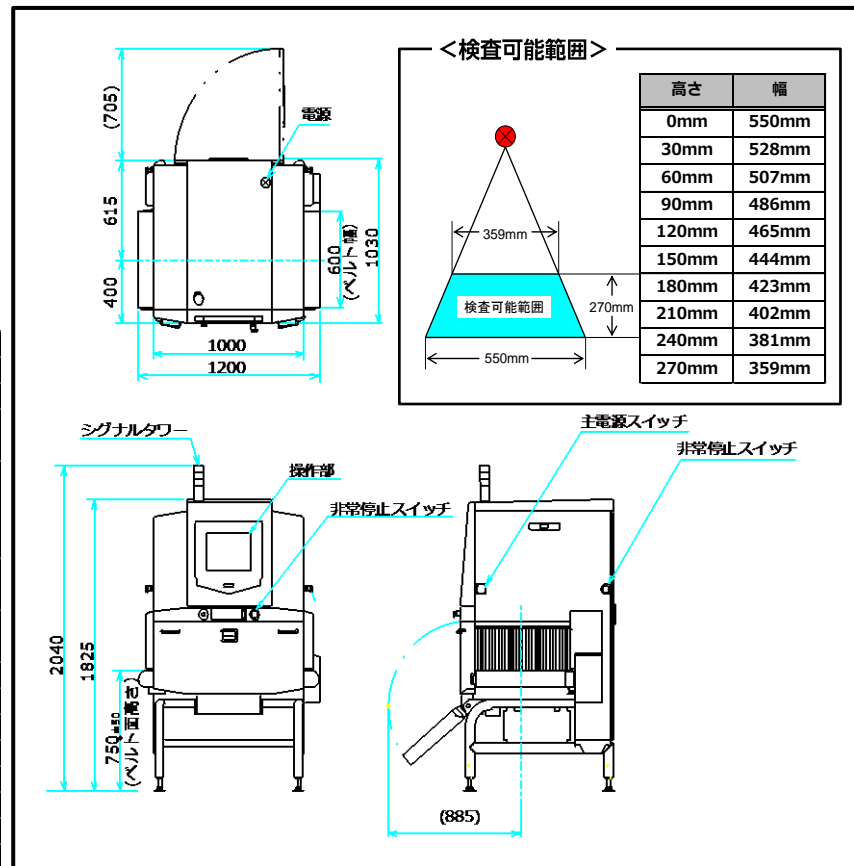
## パワーセーブ機能 (オプション) 特許

商品が一定時間ラインに流れてこない時に自動でX線照射量をセーブする機能です。消費電力を削減する事ができ、消耗品の耐用期間が長くなることが期待できます。

## 標準仕様

型式		IX-EN-5592
検査可能範囲	最大幅	550mm (ベルト面)
	最大高さ	270mm
コンベヤサイズ	1200mm×(ベルト幅)600mm (コンベヤベルト着脱可能)	
搬送速度 搬送能力(コンベヤ全長上)	標準仕様	5~30m/分、25kg
	重量物仕様	5~40m/分、30kg
	高速仕様	10~60m/分、5kg
検査物の長さ (個装品モードのみ)	20~1000mm(バラ品モードでは制限なし) ※i-station link2使用時、850mmまで	
電源 (オプション含まず)	単相AC200V 50/60Hz 4.0A 600W 電圧変動±10%	
X線出力	最大出力	150W
	管電圧	30~90kV
	管電流	1~3mA
X線防護	タングステン防護カーテン (固定式)	
本体質量(オプション含まず)	約470kg	
保護構造	IP-66 (検査室のみ)	
使用環境	温度	0~33℃
	湿度	30~85%RH (結露しないこと)

## 標準外観図



株式会社イシダ

※仕様、デザインは予告なく変更することがありますのでご了承ください。



イシダは独自の充実したアフターサービス体制を確立。メンテナンスはもとより、ソフト活用やシステム展開のご相談など、ユーザーの皆様のあらゆるご要望に、迅速、的確にお応えしています。

滋賀事業所	滋賀県栗東市下鉤959番地の1	〒520-3026	TEL.(077)551-0190(直)	取扱店
東京支社	東京都板橋区板橋1丁目52番1号	〒173-0004	TEL.(03)3962-4300(直)	
大阪支店	大阪府吹田市江の木町26-20号	〒564-0053	TEL.(06)6310-9282(直)	
本社	京都府左京区聖護院山王町44番地	〒606-8392	TEL.(075)771-4141(代)	

URL <http://www.ishida.co.jp>