

IP-AI Super

アイピー エーアイ スーパー



All ISHIDA でトータルサポート

はかる

検査
する

販売
する

包む

表示
する

食品の安全・安心とメッセージを ラベルで伝えます

台紙レスラベルを使うことでラベルサイズに制限されず多くの
情報を印字することができ、安全安心につながります。

12.1インチ画面で印字内容を確認することでさらに安心です。



01 ラベル交換が簡単

前面スライド式で
手前に引き出し、
ラベルを入れやす
い位置で交換で
きます。



02 台紙レスラベル搭載

文字量やイメージに応じてラベルをカットできる台紙レ
スラベルを搭載。台紙部分のゴミが発生しません。
新コーティングにより、台紙レスカッターに糊が付着し
にくくなりました。



IP-AI Super

アイピー エーアイ スーパー

03 多彩なラベル

通常ラベル



対応機種



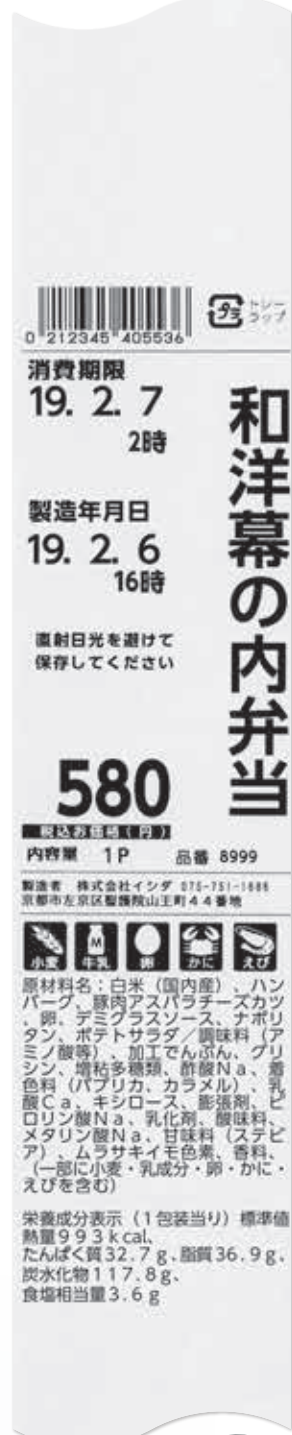
通常ラベル(2枚発行)



対応機種



帯ラベル



対応機種



通常ラベル(原材料最大1500文字)

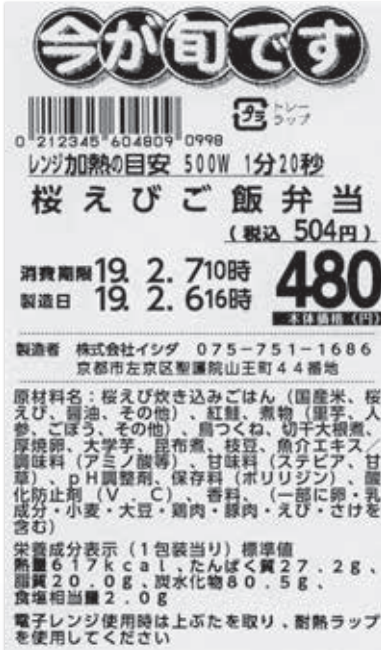


対応機種



アイキャッチラベル

対応機種



青果物用バーコードラベル

対応機種



POPラベル



対応機種



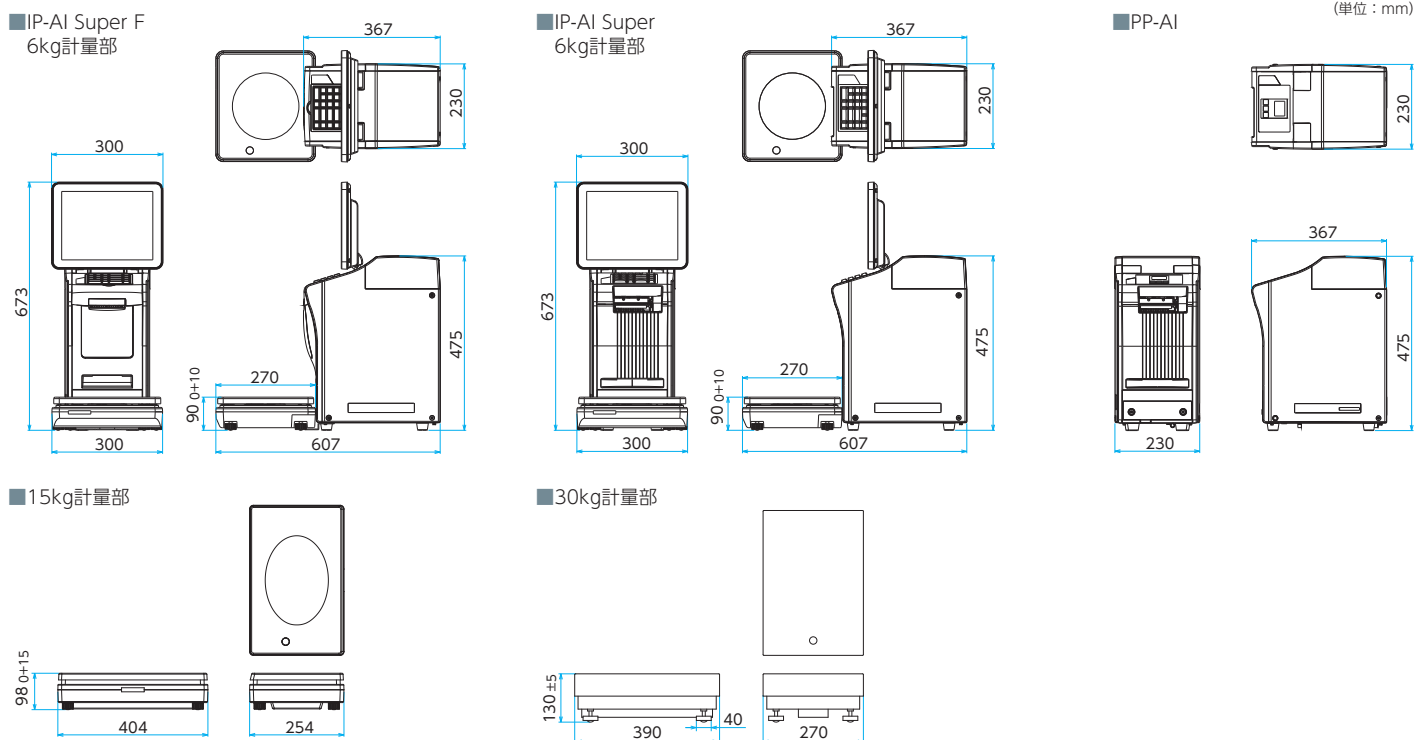
※ラベルは原寸大ではありません。

標準仕様

商品名	IP-AI Super			IP-AI Super F			IP-AI Super-P			IP-AI Super-P F		
	6kg	15kg	30kg	6kg	15kg	30kg	—	—	—	—	—	—
計量部	ひょう量	6kg	15kg	30kg	6kg	15kg	30kg	—	—	—	—	—
	目量(最小表示)	0g~3kg/1g	0g~6kg/2g	10g	0g~3kg/1g	0g~6kg/2g	10g	—	—	—	—	—
		3kg~6kg/2g	6kg~15kg/5g		3kg~6kg/2g	6kg~15kg/5g		—	—	—	—	—
計量精度	20g	40g	200g	20g	40g	200g	—	—	—	—	—	
表示操作部	1/3000(Ⅲ級)											
	表示方式 12.1inch TFTカラー液晶タッチパネル 800×600dot(SVGA)											
	ストロークキー 20キー											
	登録数 最大約6,000件											
プリンタ部	サーマルヘッド 3inch(960dot) 12dot/mm											
	印字速度 150mm/s											
	ラベルタイプ 台紙ありラベル			台紙レスラベル			台紙ありラベル			台紙レスラベル		
	ラベル巻外径 φ224mm以下											
	印字可能ラベルサイズ 幅20~80mm 天地20~150mm			幅44mm、60mm 天地30~500mm			幅20~80mm 天地20~150mm			幅44mm、60mm 天地30~500mm		
	文字装飾 白黒反転・強調・アンダーライン・枠囲み											
その他	電源 AC100[V]±10% 50/60Hz											
	消費電力 印字時200[W] 待機時40[W]											
	本体質量 本体/約21kg、計量部/約6kg						本体/約21kg					
オプション	ウォンドスキャナ、無線LANユニット、マスタ拡張ユニット											

商品名	PP-AI
プリンタ部	サーマルヘッド 3inch(960dot) 12dot/mm
	印字速度 150mm/s
	印字可能ラベルサイズ 幅20~80mm 天地20~150mm

外形寸法図



※カタログ中のイラストは全てイメージです。
 ※仕様、デザインは予告なく変更することがありますのでご了承ください。



イシダは独自の充実したアフターサービス体制を確立。
 メンテナンスはもとより、ソフト活用やシステム展開のご相談など、
 ユーザーの皆様へのあらゆるご要望に、迅速、的確にお応えしています。



株式会社イシダ

本 社 京都市左京区聖護院山王町44番地 〒606-8392 TEL.(075)751-1686(直) ●お問い合わせは
 東京支社 東京都板橋区板橋1丁目52番1号 〒173-0004 TEL.(03)3962-6201(直)