

自動計量機 パイプフィーダモデル

# NPF series



はかる

包む

検査する

表示する

詰める

# 高精度な搬送を実現するパイプフィーダ式自動計量機 少量計量の歩留まりを大幅改善



## 高速計量

パイプフィーダで商品を搬送することで、計量部への少量供給が可能です。手作業や従来フィーダ式と比べて、高速で無駄のない高精度な計量を実現します。

## 省スペース設置

コンパクト設計で設置場所の自由度が高く、レイアウト変更にも柔軟に対応できます。

## 高い作業性

シンプルな構造で工具レスでの部品着脱が可能で、清掃もかんたんに行えます。操作方法もシンプルで、経験の少ない作業者もかんたんに正確な操作が可能です。

## さまざまな商品に対応

インスタント商品の具材やナッツ、ドライフルーツ、お茶など、さまざまな商品・品種への対応が可能です。

### 商品例



乾燥麩・乾燥ねぎなどの具材



乾燥わかめ



ドライフルーツ



あられ



茶葉



ナッツ類

### 供給イメージ



ポーロ菓子



乾燥エビ



粉末だし



豆菓子



グラノーラ

## 高速計量

### 計量の仕組み

パイプの回転により商品が細く整列。計量部への少量供給を実現

計量能力 ※1連あたり  
最大 15回/分

※各種条件による



①商品供給



②パイプフィーダが回転して  
商品を搬送



③商品を計量部へ少量供給



④計量部で計量を行い  
包装工程へ排出

排出部

## 搬送効率の向上

### 叩き棒 オプション

供給ホップ内で詰まりやすい商品は、ホップを叩くことでスムーズにフィーダへの供給が可能です。



## 省スペース

スペースが限られた場所にも省スペースに設置できます。コンパクト設計で、現場作業の効率化に貢献します。



※身長は約170cmを想定

## シンプル構造

部品は工具レスにかんたんに着脱できる構造を採用。スムーズかつ正確な取り付けをサポートします。



パイプフィーダの取り外し・取り付けもかんたん



供給ホップは取り付け位置にスライドして固定する仕組み

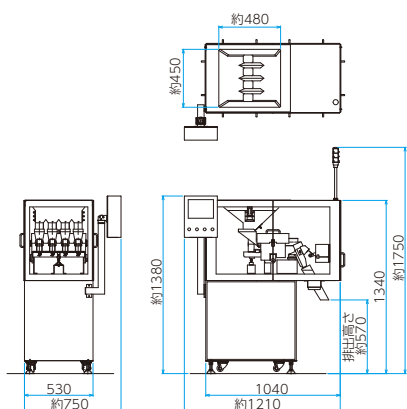
## ユーザーフレンドリー

商品送りのフィーダ調整や計量スピードといった、生産時に必要な調整は全てリモコンから行えます。直観的に操作できる画面で、初めての方もかんたんに作業いただけます。

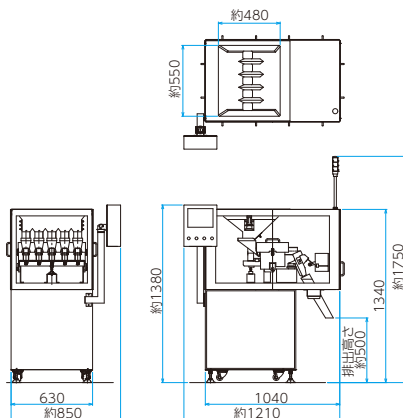


外形寸法 (単位: mm)

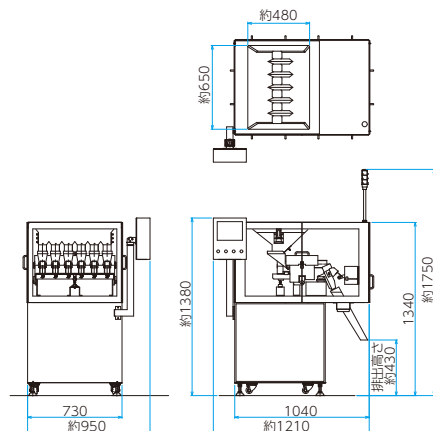
NPF-104



NPF-105



NPF-106



標準仕様

型式	NPF-10■-□/◆-SS (■=パイプ連数、□=パイプ径、◆=ホッパ容量)									
	NPF-104-35/020-SS NPF-105-35/020-SS NPF-106-35/020-SS			NPF-104-50/020-SS NPF-105-50/020-SS NPF-106-50/020-SS			NPF-104-50/030-SS NPF-105-50/030-SS NPF-106-50/030-SS			
パイプ連数	4	5	6	4	5	6	4	5	6	
計量範囲 <sup>※1</sup>	0.5~15g			0.5~50g			3~300g			
計量容積(MAX) <sup>※1</sup>	200cc			300cc						
計量能力(MAX) <sup>※2</sup>	15 回/分 (1連あたり)									
計量精度 <sup>※2</sup>	0.2g			0.3g			0.5g			
スパン調整おもり	60g			300g						
最小表示	0.02g			0.1g						
上限値	0~10g			0~50g						
表示部・操作方法	7インチ・カラー液晶タッチパネル									
予約数	100種類									
電源 <sup>※3</sup>	三相 AC200V 1000W 20A									
外装材質	ステンレス									
保護構造 <sup>※4</sup>	IP30相当									
使用環境	温度	0~40℃								
	湿度	35~85%RH (結露なきこと)								
本体質量	約300kg	約350kg	約400kg	約300kg	約350kg	約400kg	約300kg	約350kg	約400kg	

※1) 1回計量の範囲 ※2) 被計量物の形状・条件・供給状態などによって異なる ※3) 電圧変動±10%以内 ※4) 社内基準による

製造会社: 株式会社イシダエンジニアリング  
販売会社: 株式会社イシダ

※本カタログ記載の内容は2022年12月9日時点のものです。  
※カタログに記載されている会社名および商品名は各社の商標または登録商標です。  
※このカタログに記載されている商品写真は実際の色とは異なる場合がありますので予めご了承ください。  
※このカタログに記載されている外観・仕様は改善のため予告なしに変更することがあります。

イシダは独自の充実したアフターサービス体制を確立。  
メンテナンスはもとより、ソフト活用やシステム展開のご相談など、  
ユーザーの皆様へのあらゆるご要望に、迅速、的確にお応えしています。



株式会社イシダ

東京支店 東京都板橋区板橋1丁目52番1号 〒173-0004 TEL.(03)3962-4300(直)  
大阪支店 大阪府吹田市江の木町26番20号 〒564-0053 TEL.(06)6310-9282(直)

取扱店

イシダグループ  
国内拠点はこちら

