

デジタル台はかり

ITM

国家検定合格品



デジタル台はかり

ITM

計量作業はもちろん、計数、上下限值を設定した質量チェックなどの機能も搭載。
様々な作業現場で、マルチに活躍するデジタル台はかりです。

Usability (使い勝手)

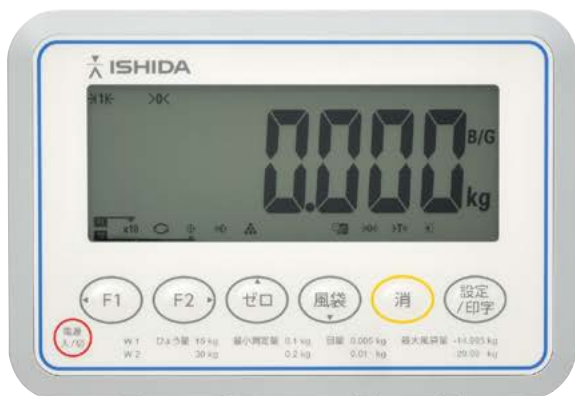
視認性の良いバックライト付き
大型液晶ディスプレイ

Scalability (拡張性)

計量・計数作業をサポートする
各種機能とオプション



Usability



- 計数機能搭載
部品の計数作業などにお使い頂けます。
- ファンクション割当て機能
2つのファンクションボタンによく使用する操作を割り当て、作業性を向上させます。
- 通信機能
RS232Cポート×2口標準搭載。パソコンやプリンタとの接続が可能です。
- 電源
設置場所に合わせて、乾電池・AC電源どちらでも駆動可能です。
(乾電池使用で最大1,300時間稼働)

■ 質量チェック機能

質量の上限値、下限値を設定することによって、商品の質量検品が可能です。
目標値に対して「少ない」「適量」「多い」を見やすく表示します。



Scalability

ジャーナルプリンタ DAP-M

作業実績が印字できます。



ジャーナルプリンタ印字サンプル

質量

連票 (置数風袋あり)

```

2020-01-20 10:00
1: 10.00kg
2: N 3.20kg
   PT 0.05kg
-----
TOTAL
2: 13.20kg
    
```

単票 (置数風袋あり)

```

2020-01-20 10:00
10.00kg
N 3.20kg
PT 0.05kg
    
```

連票 (風袋あり)

```

2020-01-20 10:00
<1>
[H 20.00kg]
[L 2.99kg]
[PT 5.00kg]
1: N 10.00kg
2: N 3.20kg
    
```

```

<2>
[H 15.00kg]
[L 10.00kg]
[PT 2.00kg]
3: N 11.30kg
4: N 10.20kg
    
```

```

TOTAL
4: 34.70kg
    
```

57.5mm

```

日付・時刻
プリセットNo
上限値
下限値
置数風袋 (実風袋:T)
NET質量
    
```

計数 連票

```

2020-01-20 10:00
1: 100pcs
2: 200pcs
3: 300pcs
-----
TOTAL
3: 600pcs
    
```

リレーボックス RB-M

外部接続機器との連携ができます (パトライト、ブザーなど)。



卓上スタンド / 別置きスタンド / ロングポール

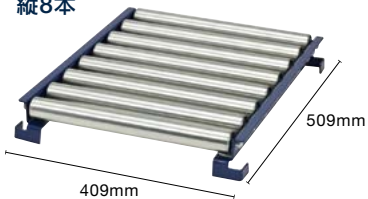
設置場所に合わせて、表示部の高さの変更や、計量部とセパレートで使用することも可能です。



コロコン皿

重たい荷物の計量や、コンベヤラインでの静止計量作業を効率化。

縦8本



設置例 (縦)

設置時の床からの高さ：計量皿+48mm

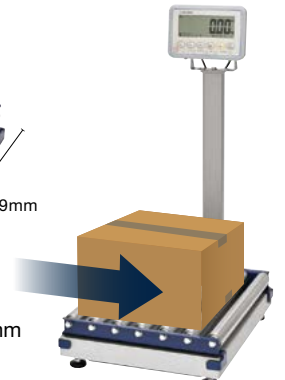


横7本



設置例 (横)

設置時の床からの高さ：計量皿+48mm



標準仕様

型式	ITM-15		ITM-30		ITM-60		ITM-150	
ひょう量	15kg		30kg		60kg		150kg	
目量	マルチレンジ		マルチレンジ		マルチレンジ		マルチレンジ	
	0.002kg(0~6kg)	0.005kg(0~15kg)	0.005kg(0~15kg)	0.01kg(0~30kg)	0.01kg(0~30kg)	0.02kg(0~60kg)	0.02kg(0~60kg)	0.05kg(0~150kg)
最小測定量	0.04kg	0.1kg	0.1kg	0.2kg	0.2kg	0.4kg	0.4kg	1kg
計量精度	1/3000							
精度等級	Ⅲ級							
風袋引き範囲	5.998kg	14.995kg	14.995kg	29.99kg	29.99kg	59.98kg	59.98kg	149.95kg
計量皿寸法	240×300mm		300×400mm		400×500mm		400×500mm	
本体質量	約8kg		約12kg		約23kg		約23kg	
表示方式	バックライト付き液晶ディスプレイ							
電源	専用ACケーブル(標準搭載)／単一乾電池6本(別売)							
使用環境	温度	-10~40℃						
	湿度	10~95%(結露なきこと)						

バリエーション

■ ITM-15



■ ITM-30

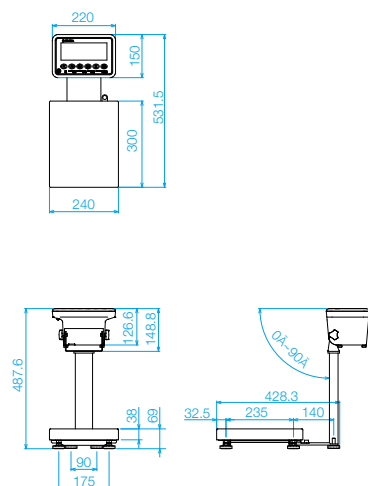


■ ITM-60 ■ ITM-150

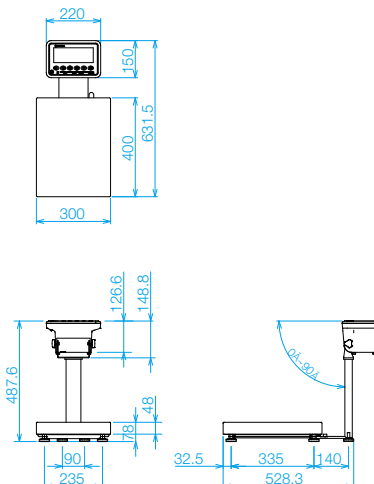


外形寸法 (単位: mm)

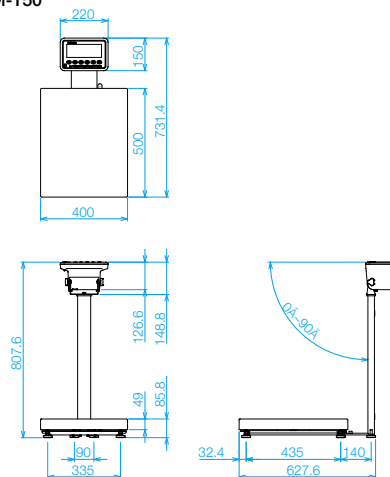
■ ITM-15



■ ITM-30



■ ITM-60 ■ ITM-150



※本カタログ記載の内容は2023年8月8日時点のものです。
 ※カタログに記載されている会社名および商品名は各社の商標または登録商標です。
 ※このカタログに記載されている商品写真は実際の色とは異なる場合がありますので予めご了承ください。
 ※このカタログに記載されている外観・仕様は改善のため予告なしに変更することがあります。



イシダは独自の充実したアフターサービス体制を確立。
 メンテナンスはもとより、ソフト活用やシステム展開のご相談など、
 ユーザーの皆様のあらゆるご要望に、迅速、的確にお応えしています。



株式会社イシダ

本社 京都市左京区聖護院山王町44番地
 東京支社 東京都板橋区板橋1丁目52番1号

〒606-8392
 〒173-0004

TEL.(075)751-7104(直)
 TEL.(03)3962-6204(直)

●お問い合わせは

イシダグループ
 国内拠点はこちら

