

上皿型質量はかり

S-boxM

国家検定合格品



S-boxM

幅広い計量範囲をカバー 3kg(1g)~30kg(10g)

様々な現場・計量作業をサポート

標準タイプ



コンパクトで、持ち運びやすいデザインです。



国家検定合格

取引・証明に使用できる特定計量器です。

スピーディな計量

安定速度が0.6秒以下でスピーディな計量作業をサポートします。

LEDディスプレイ

LEDディスプレイは明るく見やすく、輝度調整も可能です。

2電源仕様

ACアダプターと乾電池を使用場所に応じて使い分け可能です。
(乾電池仕様で最大780時間稼働)

オートパワーオフ

電源を消し忘れても、設定時間経過でパワーOFF。
5分/15分/30分(常時ON)から設定できます

S-boxM-WP

ジャバっと洗える防水・防塵のデジタルスケール。
様々なシーンで計量作業をサポート

※IP68相当

防水タイプ



後ろからも確認できる両画面モデルもラインナップ
対象モデル:S-boxM-3/15/30 S-boxM-3WP

IP68相当の防塵防水性による優れた衛生性

水の浸透や湿気に対する高い保護機能を備えており、水に浸けて丸洗いすることができます。
もちろん水気が多い場所でも安心してお使い頂けます。



電解次亜水での洗浄も可能

電解次亜水は、食中毒事故の原因となる菌の除菌にも効果があります。

※殺菌効果試験 (財)日本食品分析センター No.11124172より

※菌液接種直後に対象の生菌数を測定し、開始時としています。 ※保存温度25℃

■ 関連商品

電解次亜水生成機
i-CL Series



S-boxM-WPを、弊社製i-CL150で生成した電解次亜水(設定濃度200ppm)で、5日連続洗浄×4週を実施した結果、計量性能への影響、部品腐食は発生しませんでした。

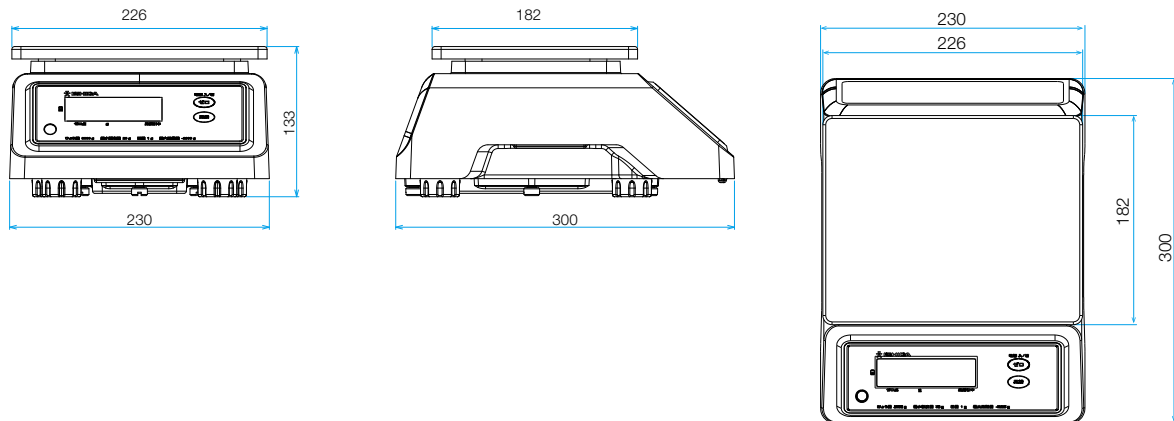
- 【試験詳細】
- 1.各面に対して電解次亜水(設定濃度200ppm)をかける
 - 2.自然乾燥させる
 - 3.手順1と2を5日連続×4週実施
 - 4.試験開始から5日置きに計量性能試験を実施

標準仕様

型式	S-boxM-3	S-boxM-15	S-boxM-30	S-boxM-3WP	S-boxM-15WP
ひょう量	3000g	15kg	30kg	3000g	15kg
目量	1g	5g	10g	1g	5g
最小測定量	20g	0.1kg	0.2kg	20g	0.1kg
計量精度	1/3000				
風袋引き	キーによる実量風袋引き				
計量皿寸法	182×226mm				
本体質量	約2.2kg(電池除く本体)			約2.3kg(電池除く本体)	
保護構造 ¹⁾	IP54相当			IP68相当	
表示方式	LED 6桁7文字サイズ14mm 輝度調整機能付き				
表示内容	質量表示6桁 バッテリー残量マーク 零点マーク、風袋引きマーク マイナスマーク、単位マーク				
電源	専用ACアダプタ(オプション) 単一乾電池5本(別売) オートパワーオフ機能付き(5分、15分、30分、常時ONに切替可能)				
使用環境	温度	-10~40℃			
	湿度	10~95%RH(結露なきこと)			
オプション	専用ACアダプタ、ステンレス皿			専用ACアダプタ	

※1) 社内基準による

外形寸法 (単位: mm)



※本カタログ記載の内容は2023年8月7日時点のものです。
 ※カタログに記載されている会社名および商品名は各社の商標または登録商標です。
 ※このカタログに記載されている商品写真は実際の色とは異なる場合がありますので予めご了承ください。
 ※このカタログに記載されている外観・仕様は改善のため予告なしに変更することがあります。



イシダは独自の充実したアフターサービス体制を確立。
 メンテナンスはもとより、ソフト活用やシステム展開のご相談など、
 ユーザーの皆様のあらゆるご要望に、迅速、的確にお応えしています。



株式会社 **イシダ**

本社 京都市左京区聖護院山王町44番地
 東京支社 東京都板橋区板橋1丁目52番1号

〒606-8392
 〒173-0004

TEL.(075)751-7104(直)
 TEL.(03)3962-6204(直)

●お問い合わせは

イシダグループ
 国内拠点はこちら

