

非防水構造 (IP30相当)      フォースバランス

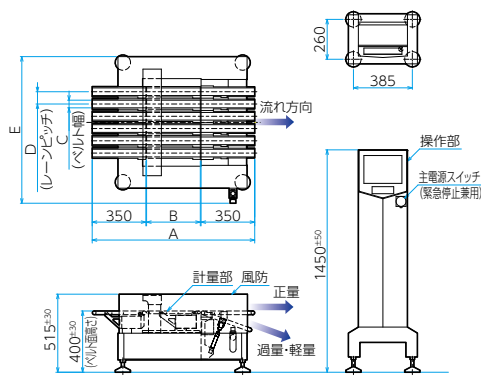
マルチレーンモデル

# DACS-AS-F003M-\*\*\* /SS-I-D2-S-\*

選別範囲 0.5~300g

最小表示 0.005g

外形寸法 (単位: mm)



(単位: mm)

レーン数	計量コンベヤ	寸法				
		A	B	C	D	E
2	-052	960	250	50	80	800
	-053	1060	350	50	80	800
	-082	960	250	80	110	800
	-083	1060	350	80	110	800
	-102	960	250	100	130	800
4	-103	1060	350	100	130	800
	-052	960	250	50	80	800
	-053	1060	350	50	80	800
	-082	960	250	80	110	920
	-083	1060	350	80	110	920
6	-102	960	250	100	130	1000
	-103	1060	350	100	130	1000
	-052	960	250	50	80	960
	-053	1060	350	50	80	960
	-082	960	250	80	110	1140
8	-083	1060	350	80	110	1140
	-102	960	250	100	130	1260
	-103	1060	350	100	130	1260
	-052	960	250	50	80	1220
	-053	1060	350	50	80	1220
	-082	960	250	80	110	1460
	-083	1060	350	80	110	1460

## 標準仕様

型式	DACS-AS-F003M-◇■/SS-I-D2-S-□ (◇=計量コンベヤ幅 ■=計量コンベヤ長さ □=レーン数)		
	DACS-AS-F003M-052/SS-I-D2-S-□	DACS-AS-F003M-082/SS-I-D2-S-□	DACS-AS-F003M-102/SS-I-D2-S-□
レーン数	2・4・6・8		
ひょう量	300g		
最小表示	0.005g		
選別精度(3σ)※1	±0.01g~		
選別範囲	0.5~300g		
選別品条件	長さ	-052: 52~200mm -053: 52~300mm	-082: 52~200mm -083: 52~300mm
	幅	10~50mm	10~80mm
	高さ	5~60mm	
選別能力(MAX)※2	180個/分(1レーンあたり)		
計量センサ	フォースバランス		
ベルトスピード※3	10~75m/分		
表示部・操作方法	12.1インチ・タッチパネル		
予約数	300種類		
電源※4	2レーン	単相 AC200~240V 250W	2.5A(AC200V時)
	4レーン	単相 AC200~240V 450W	4.5A(AC200V時)
	6レーン	単相 AC200~240V 650W	6.5A(AC200V時)
	8レーン	単相 AC200~240V 850W	8.5A(AC200V時)
エア消費量	0.3~0.7ℓ/回(ANR) 0.4MPa以上(1レーンあたり)		
外装材質	ステンレス		
保護構造※5	IP30相当		
使用環境	温度	0~40℃	
	湿度	35~85%RH(結露なきこと)	
本体質量	2レーン: 約130kg	4レーン: 約150kg	6レーン: 約190kg 8レーン: 約230kg

※1) 選別品の形状・条件により異なる    ※2) 理論最高であり、コンベヤサイズ・ベルトスピード・選別品の形状・条件により異なる    ※3) 1m/分間隔に設定可能    ※4) 電圧変動±10%以内    ※5) 社内基準による