

IT Series



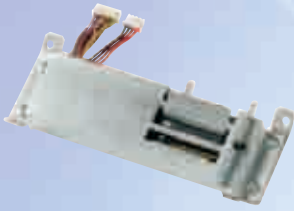
All ISHIDA でトータルサポート



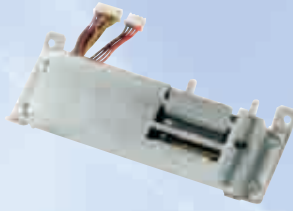
充実のオプション!

計量実績を紙・データで残す。(外部接続パターン例)

- ジャーナルプリンタ
※対応機種 :ITX



- ジャーナルプリンタ+RS-232C出力
※対応機種 :ITX



+



- RS-232C出力
※対応機種 :ITX/ITB



+



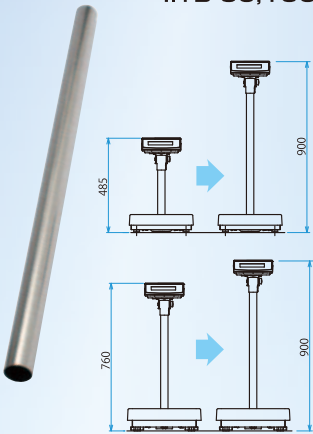
ジャーナルプリンタは全7種から出力パターンが選べます。RS-232C出力は、様々な条件を選択できます。

- ACアダプタ
※対応機種 :ITB



乾電池を使用しない場合にご使用ください。RS-232Cを使用される場合は必須です。

- ロングポール
※対応機種 :ITX-30,150
:ITB-30,150



表示部の高さを900mmに変更できます。

- リレーBOX
※対応機種 :ITX

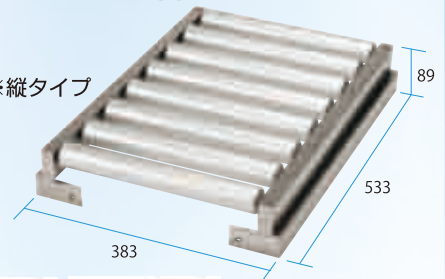
様々な出力条件が選択でき、外部接続機器の制御ができます。(パトライト、ブザー等)



設置例

- コロコン皿(縦/横) ※工場オプション
※対応機種 :ITX-150
:ITB-150

※縦タイプ



設置例
(縦)

設置例
(横)



選べる設置方法

- 別置き支柱
※対応機種 :ITX/ITB



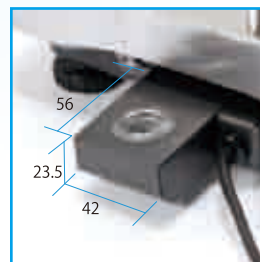
- 卓上/壁掛けスタンド
※対応機種 :ITX/ITB



使用場所を自由に選べます。
※ITシリーズの表示部取付方法はVESA規格準拠(75×75)mm

連結金具セット

- 水平器カバー
※対応機種 :ITX/ITB



- 連結金具



別置き支柱、卓上/壁掛けスタンドを使用する際、表示部を固定します。

1台でこんなに働くパワフル台秤

ひょう量 3段階切替 OK!

重量格差の大きい製品も
1台で OK!

ひょう量ごとに複数の計量器を
用意する必要はありません。
目的に応じたきめ細かい
計量作業を、
効率的に実現します。

重量検品 OK!

チェッカー機能で
品質向上に貢献

重量の上限値、下限値を設定する
ことにより、「製品の重量選別」や
「箱詰め製品量チェック」「充填」
「検品」など、製品の品質管理に
大きく貢献。
目標に対して多い、少ないを
見やすく表示。

計数 OK!

ワンタッチ切替で
計数作業を実現

決められた数のサンプルを
計量皿にのせるだけで
1個当たりの重量を自動算出。
スピーディーな
計数作業を実現します。



ITX-150

用途に合わせて選べる 2 シリー

ITX series

オプション

- ジャーナルプリンタ
- ジャーナルプリンタ +RS-232C 出力
- RS-232C 出力
- リレー BOX
- ロングポール (ITX-30、ITX-150)
- 水平器カバー
- 別置き支柱
- 卓上/壁掛けスタンド
- コロコン皿 (縦/横) (ITX-150)※

※工場オプション

明るい蛍光管表示

薄暗い作業条件下でも見やすい
蛍光管表示部を採用しました。

ジャーナル発行が可能※

場所をとらない内蔵タイプ。
作業実績が印字できます。

※オプション仕様



ITX 表示部



ITX-6

ITX-30

ITX-150

ジャーナルプリント印字例

■連票<カウンティング>

08-08-08	10:00
1	100pcs
2	200pcs
3	300pcs

3	TOTAL
	600pcs

(実物サイズ)

08-08-08	10:00
1	100pcs

08-08-08	10:00
1	100pcs
2	200pcs
3	300pcs

3	TOTAL
	600pcs

連票※

■連票<重量>

08-08-08	10:00	日付・時刻
1	10.00kg	連番
2	20.00kg	
3	30.00kg	

3	TOTAL	小計
	60.00kg	

← 38mm →

08-08-08	10:00
1 N	10.00kg
PT	10.00kg

08-08-08	10:00
1	10.00kg

単票

08-08-08	10:00
1	10.00kg
2	20.00kg
3	30.00kg

3	TOTAL
	60.00kg

連票※

※ ジャーナルで計量した実績をすぐに確認できます。

省エネ&エコ

■ 使用電力量低減

単一乾電池で連続使用70

電源は単一乾電池 2 本、ア
乾電池で約 700 時間の長時間
実現しました。

さらに使用する単一電池の
従来の 6 本から 2 本へと環境
しています。(ITB シリーズの

■ 環境負荷物質低減

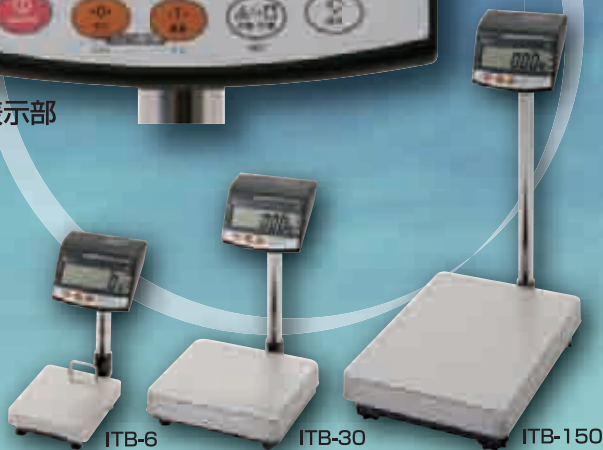
環境負荷物質 6 種 (鉛、水銀、
ウム、六価クロム、ポリ臭化ビフ
ポリ臭化ジフェニルエーテル)
を行っております。

ズ6タイプ

ITB series



ITB 表示部



ITB-6

ITB-30

ITB-150

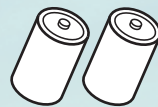
オプション

- RS-232C 出力 (AC3 アダプタ使用時のみ)
 - ロングポール (ITB-30、ITB-150)
 - AC アダプター
 - 水平器カバー
 - 別置き支柱
 - 卓上／壁掛けスタンド
 - コロコン皿 (縦／横) (ITB-150)※
- ※工場オプション

選べる2電源タイプ

電源は、乾電池・AC電源どちらでもOK。電源がとれない場所でも使用可能です。また、オートパワーオフ機能により電源を切り忘れても安心です。

乾電池



ACアダプタ



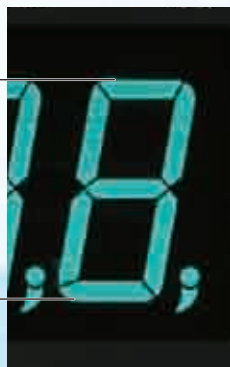
※オプション

使いやすさも抜群!

■ 見やすい表示部〈原寸大〉

ITX 表示部

29mm



ITB 表示部

36.5mm



■ 便利な首振り機能

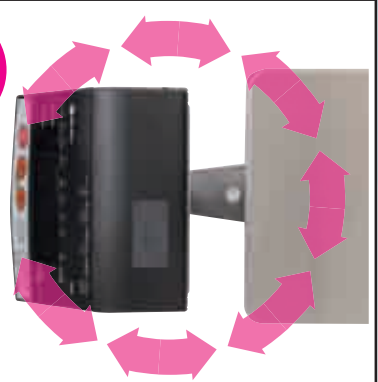
上下
120°

作業者の視線に合わせて
任意の位置に
固定できます。



左右
360°

作業環境に合わせて
任意の位置に
固定できます。



標準仕様

ITXシリーズ

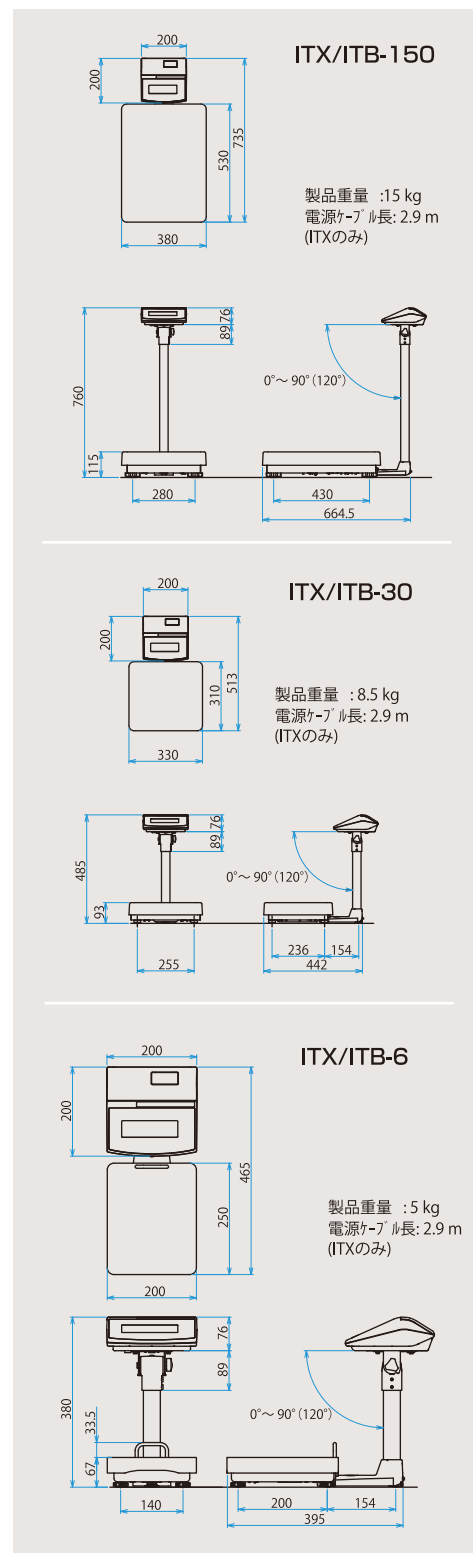
名称	ITX-6			ITX-30			ITX-150		
JANコード	4562178500813			4562178500806			4562178500790		
ひょう量(切替)	1500 g	3000 g	6000 g	6 kg	15 kg	30 kg	30 kg	60 kg	150 kg
目量	0.5 g	1 g	2 g	2 g	5 g	10 g	10 g	20 g	50 g
計量精度	1/3000			1/3000			1/3000		
精度等級	Ⅲ級			Ⅲ級			Ⅲ級		
風袋引き範囲	~1499.5 g	~2999 g	~5998 g	~5.998 kg	~14.995 kg	~29.99 kg	~29.99 kg	~59.98 kg	~149.95 kg
計量皿寸法	200(横)×250(奥行き)			330(横)×310(奥行き)			380(横)×530(奥行き)		
本体重量	5 kg			8.5 kg			15 kg		
消費電力	6 W (0.06 A)			6 W (0.06 A)			6 W (0.06 A)		
使用電源	AC100 V±10% 50/60 Hz								
計量方式	電気抵抗線式								
表示方式	蛍光表示管								
オプション	RS-232C出力(ケーブル付き)、リレーBOX、ジャーナルプリンタ、 接続金具セット、ロングポール、RS-232Cケーブル コロコン皿(縦・横)※工場オプション、別置き支柱、卓上/壁掛けスタンド								

ITBシリーズ

名称	ITB-6			ITB-30			ITB-150		
JANコード	4562178500844			4562178500837			4562178500820		
ひょう量(切替)	1500 g	3000 g	6000 g	6 kg	15 kg	30 kg	30 kg	60 kg	150 kg
目量	0.5 g	1 g	2 g	2 g	5 g	10 g	10 g	20 g	50 g
計量精度	1/3000			1/3000			1/3000		
精度等級	Ⅲ級			Ⅲ級			Ⅲ級		
風袋引き範囲	~1499.5 g	~2999 g	~5998 g	~5.998 kg	~14.995 kg	~29.99 kg	~29.99 kg	~59.98 kg	~149.95 kg
計量皿寸法	200(横)×250(奥行き)			330(横)×310(奥行き)			380(横)×530(奥行き)		
本体重量	5 kg			8.5 kg			15 kg		
消費電力	0.07 W (0.025 A)			0.07 W (0.025 A)			0.07 W (0.025 A)		
使用電源	乾電池 単1形×2本(標準装備)/ACアダプタ(オプション)								
計量方式	電気抵抗線式								
表示方式	液晶表示								
オプション	RS-232C出力(ケーブル付き)、接続金具セット、ロングポール、 コロコン皿(縦・横)※工場オプション、ACアダプター、別置き支柱、卓上/壁掛けスタンド								

※カタログに記載されている会社名および商品名は各社の商標または登録商標です。
 ※このカタログに記載されている商品写真は実際の色とは異なる場合があります。
 ※このカタログに記載されている機器、システムのデザインや仕様は改良のため予告なしに変更することがあります。

外形寸法図



株式会社 **イシダ**

本社 京都市左京区聖護院山王町44番地 〒606-8392 TEL.(075)751-1686(直) ●お問い合わせは
 東京支社 東京都板橋区板橋1丁目52番1号 〒173-0004 TEL.(03)3962-6201(直)