

X線検査装置 コンパクトモデル

# IX-GE-1063



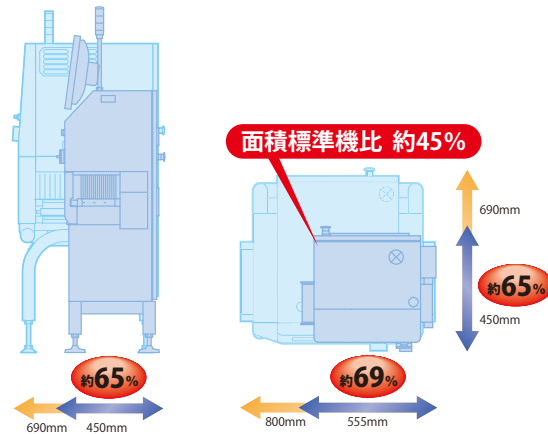
# 現場の“省レイアウト”を実現

## コンパクト設計

当機は本体幅555mm、奥行き450mmのX線検査装置です。設置面積が当社標準機に比べ約45%で、機械の設置スペースを大幅に削減することができます。さらに、生産現場のレイアウトに柔軟に対応し、検査体制の効率化を図ります。

## 高感度・高性能で省エネにも貢献

推定質量機能、欠品検査機能、マスク機能を標準装備。  
さらに、X線を低出力に抑え省エネ運転によるコスト削減・環境保護に貢献します。



## ヒートシンク標準搭載

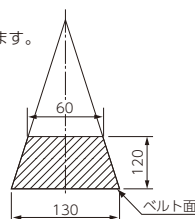
IX-GE-1063は冷却方式にヒートシンクを採用しているため、外部の空気が検査室内に入らない構造となっています。そのため、故障の原因となる空気中のチリやホコリが検査室内にたまるのを防ぎ、機械の耐久性アップ、衛生面に貢献します。

## 検査可能範囲

高さ	幅	高さ	幅
0	130	70	89
10	124	80	83
20	118	90	78
30	113	100	72
40	107	110	66
50	101	120	60
60	95		

## 模式図 (単位: mm)

斜線部はX線照射範囲を示します。

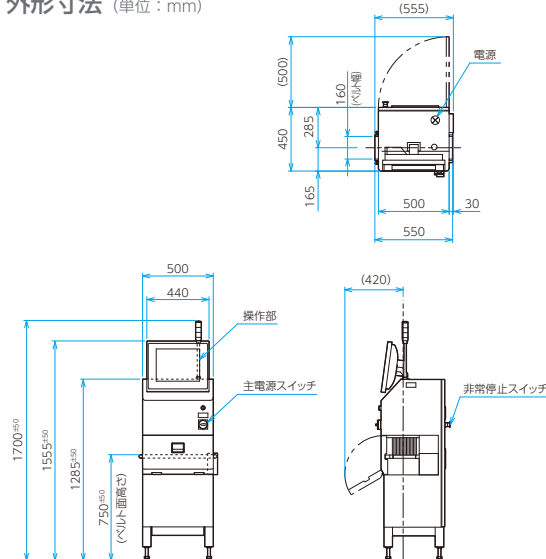


## 標準仕様

型式	IX-GE-1063	
検査可能範囲(MAX)	W130mm*1 H120mm	
X線出力	最大出力	50W
	管電圧	50kV
	管電流	1mA
ベルトスピード*2	10~60m/分	
検査物の長さ(個装品モードのみ)	20~250mm	
搬送質量*3	500g	
X線防護	タングステン防護カーテン(固定式)	
冷却方式	ヒートシンク標準搭載	
表示部・操作方法	15インチ・タッチパネル	
予約数	100種類	
電源*4	単相 AC200V 400W 3.0A	
外装材質	ステンレス	
保護構造*5	IP5X相当	
使用環境	温度	0~33℃
	湿度	30~85%RH(結露なきこと)
本体質量	約140kg	

\*1) ベルト面での数値 \*2) 1m/分間隔にて設定可能 \*3) コンベヤ全長上  
\*4) 電圧変動±10%以内、電源容量はオプションなどにより変動する \*5) 社内基準による

## 外形寸法 (単位: mm)



※本カタログ記載の内容は2023年8月1日時点のものです。  
※カタログに記載されている会社名および商品名は各社の商標または登録商標です。  
※このカタログに記載されている商品写真は実際の色とは異なる場合がありますので予めご了承ください。  
※このカタログに記載されている外観・仕様は改善のため予告なしに変更することがあります。

ISHIDAは独自の充実したアフターサービス体制を確立。  
メンテナンスはもとより、ソフト活用やシステム展開のご相談など、  
ユーザーの皆様へのあらゆるご要望に、迅速、的確にお応えしています。



## 株式会社イシダ

東京支社 東京都板橋区板橋1丁目52番1号 〒173-0004 TEL.(03)3962-4300(直)  
大阪支店 大阪府吹田市江の木町26番20号 〒564-0053 TEL.(06)6310-9282(直)

取扱店

イシダグループ  
国内拠点はこちら

