

X線検査装置 横照射モデル

IX-GE-B3043



はかる

包む

検査する

表示する

詰める

- 既設ラインにムリなく設置可能
- X線検査装置投入側の間隔制御が容易
- 防護カーテン不要
- 従来型のX線検査装置(ベルト式)と同等の検出感度を確保する搬送方式

■ 参考検出感度



■ 対象製品事例

- 紙パック飲料 ● ガセット袋 ● ボトル製品

500ml ペットボトル (お茶入り) での検出結果

- アルミニウム球・・・φ3.0
 - SUS 球・・・φ0.7
 - ガラス球・・・φ3.0
- が検出可能

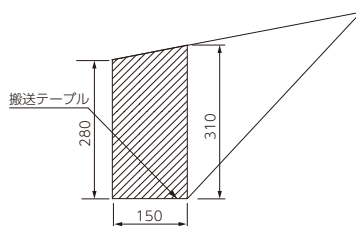
※被検査物の形状・条件により、仕様・性能が異なる場合があります。

検査可能範囲

高さ	幅	高さ	幅
0	150	180	150
20	150	200	150
40	150	220	150
60	150	240	150
80	150	260	150
100	150	280	150
120	150	290	100
140	150	300	50
160	150	310	0

模式図 (単位: mm)

斜線部はX線照射範囲を示します。

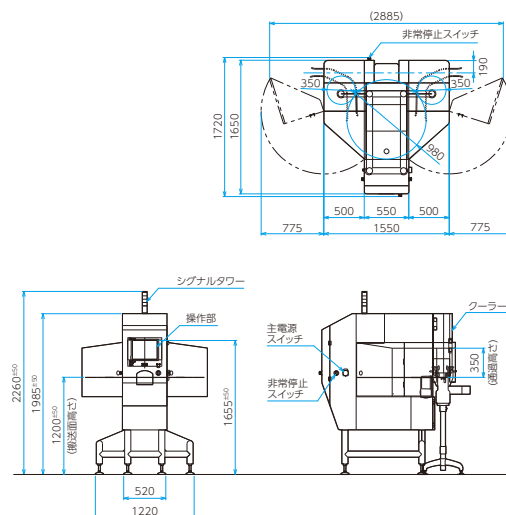


標準仕様

型式	IX-GE-B3043	
検査可能範囲※1	高さ280mm以下の時 W150mm	
X線出力	最大出力	300W
	管電圧	30~75kV
	管電流	1~8mA
ベルトスピード※2	検査コンベヤ: 12~45m/分 乗継コンベヤ: 4~40m/分	
検査物の長さ(個装品モードのみ)	20~200mm	
搬送質量※3	検査コンベヤ: 10kg 乗継コンベヤ: 5kg	
X線防護	防護カバー	
冷却方式	1.0kWクーラー標準搭載	
表示部・操作方法	15インチ・タッチパネル	
予約数	100種類	
電源※4	単相 AC200V 1400W 9.5A	
外装材質	ステンレス	
保護構造※5	IP66相当(検査室のみ)	
使用環境	温度	0~35℃
	湿度	30~85%RH(結露なきこと)
本体質量	約580kg	

※1) 高さ 280mm から 310mm までは、検査可能範囲の表をご確認ください ※2) 1m/分間隔にて設定可能 ※3) コンベヤ全長上
 ※4) 電圧変動 ±10% 以内、電源容量はオプションなどにより変動する ※5) 社内基準による

外形寸法 (単位: mm)



※本カタログ記載の内容は2023年8月1日時点のものです。
 ※カタログに記載されている会社名および商品名は各社の商標または登録商標です。
 ※このカタログに記載されている商品写真は実際の色とは異なる場合がありますので予めご了承ください。
 ※このカタログに記載されている外観・仕様は改善のため予告なしに変更することがあります。



イシダは独自の充実したアフターサービス体制を確立。メンテナンスはもとより、ソフト活用やシステム展開のご相談など、ユーザーの皆様へのあらゆるご要望に、迅速、的確にお応えしています。



株式会社イシダ

東京支社 東京都板橋区板橋1丁目52番1号 〒173-0004 TEL.(03)3962-4300(直)
 大阪支店 大阪府吹田市江の木町26番20号 〒564-0053 TEL.(06)6310-9282(直)

取扱店

イシダグループ
国内拠点はこちら

