

日東インダはあらゆる計量の最適なスタイルをお届けいたします



■高い環境性
オールステンレス構造に加え、防水・防塵構造。構造がシンプルなので、清掃も容易に行えます。また、水洗いも可能です。さらに、表面も滑らかに加工済みのため、清掃後雑菌を残すことなく高い衛生性を誇ります。

■積載面を自由に設定。
2本のバー型スケールを広げれば自在に積載面を変えられます。

■様々な使用環境に適応
オプションのスロープ・積載カバー・ジョイントにより、フレキシブルに使用可能です。

■国家検定付き※オプション
載カバーを載せることで、取引証明用計量器としてお使い頂けます。

■軽量・堅牢設計
軽量設計で、移動が容易に行なえます。最大3tまでの設定が可能な堅牢設計です。

■ジャーナル発行可能※オプション
ジャーナルプリンターは一体型で場所をとりません。作業実績が印字できるので作業チェックも万全です。

■USBメモリー使用可能※オプション
CSVデータでメモリーへ書き込みでき、エクセル等で確認、加工が可能となります。メモリーは防塵防水型のメモリーケースで保護され、環境対策も完璧です。(IP67相当)

■リレー出力※オプション
リレー出力で表示ランプやシーケンサとの連動が可能です。

■RS-232C出力可能※オプション
データ出力による更に高度な情報管理が可能です。

大型蛍光表示(防水仕様)

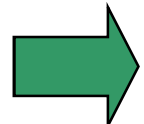


●指示計標準仕様 **HD-1000C**

防塵防水性	保護等級	IP67相当
精度等級		3級
表示方法		7セグメント青色蛍光表示管
使用電源		AC100V ±10% 50/60Hz
外形寸法		280(W)×200(H)×98(D)mm
重量		約4kg

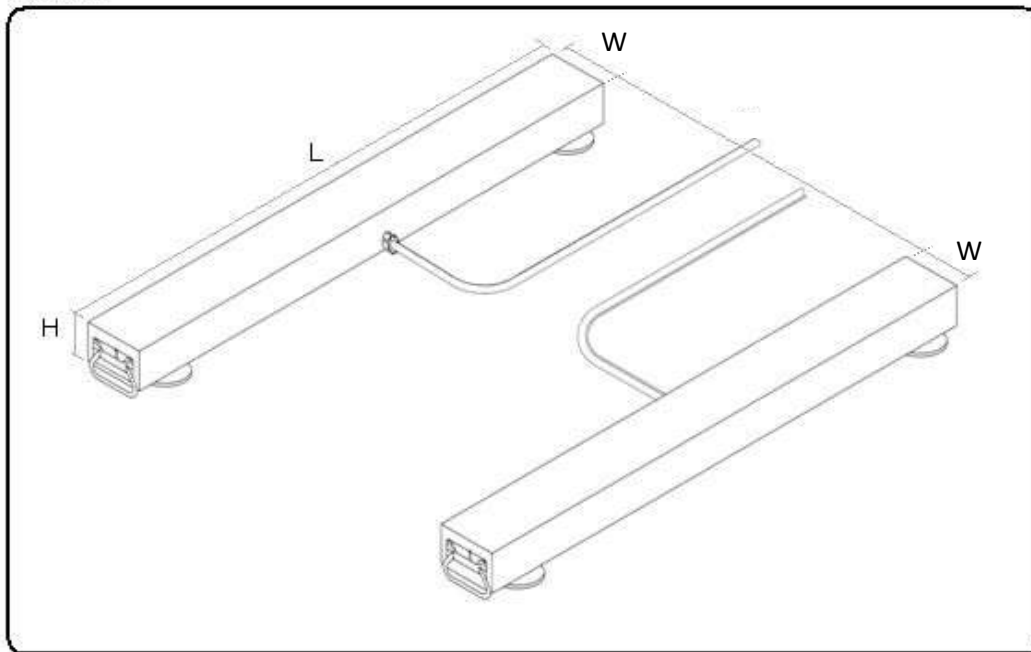
★耐温水抗菌ウレタン塗装ロードセル標準使用

* 当社独自のコーティングをロードセルに施しました。過酷な環境でも能力を損なわず、抜群の耐久性を発揮します。



SUS製ロードセル 使用開始後3ヶ月 使用開始後12ヶ月 耐温水抗菌ウレタン塗装 使用開始後36ヶ月

外観図



指示計ラインナップ（取引証明用）

（取引証明外）

F890A



IZ-7000



AD-4401



F730



IWQ



※汎用型以外にも皆様の現場の視点で、使用環境・用途に応じて指示計と本体部を自由に組み合わせることが可能です。

ひょう量	NI※-004P	NI※-006P	NI※-010P	NI※-015P	NI※-020P	NI※-030P
ひょう量	400kg	600kg	1,000kg	1,500kg	2,000kg	3,000kg
目量	0.1/0.2g	0.2g	0.2g	0.5g	1g	1g
寸法縦L	600 ~ 1200mm					
寸法横W	120 ~ 1500mm					
寸法高さH	150 ~ 170mm					

*型式内の※には指示計略称が入ります。

日東イシダ 株式会社

本社： 仙台市若林区卸町五丁目3-5
TEL (022) 235-3561 FAX (022) 235-3519

仙台営業所： 仙台市宮城野区扇町四丁目1-33
TEL (022) 235-3515 FAX (022) 235-3608

八戸営業所： 八戸市大字新井田字小久保尻16-1
TEL (0178) 30-1175 FAX (0178) 30-1176

気仙沼営業所： 気仙沼市本郷13-10
TEL (0226) 21-1116 FAX (0226) 21-1117

いわき営業所： いわき市平中神谷字細田99-1
TEL (0246) 57-0200 FAX (0246) 57-0201

工場： 仙台市宮城野区扇町四丁目1-33
TEL (022) 238-9126 FAX (022) 238-9127

山形営業所： 山形市大野目一丁目6-22
TEL (023) 628-1555 FAX (023) 628-1556

郡山営業所： 郡山市八山田五丁目15 輝ビルB-101
TEL (024) 927-4621 FAX (024) 927-4622

庄内営業所： 鶴岡市道形町21-12
TEL (0235) 28-2018 FAX (0235) 28-2019

弘前営業所： 弘前市大字田園二丁目3-7
TEL (0172) 29-1072 FAX (0172) 29-1074

※カタログに記載されている会社名および商品名は各社の商標または登録商標です。
※このカタログに記載されている商品写真は実際の色とは異なる場合があります。
※このカタログに記載されている機器、システムのデザインや仕様は改良のため予告なしに変更することがあります。