

# IX-EN



# 高いコストパフォーマンスと GA標準搭載による納得の感度

保証期間は従来に比べ最大で3倍。安心してお使い頂けます。

またクーラーレス、低出力X線の搭載により、ランニングコストを低減。

コストダウンと、GAによる高感度検査を同時に実現します。

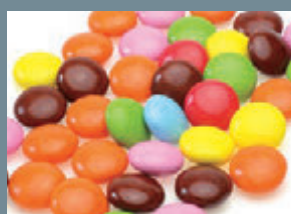


## 安心の長期保証

## 省エネでコスト削減

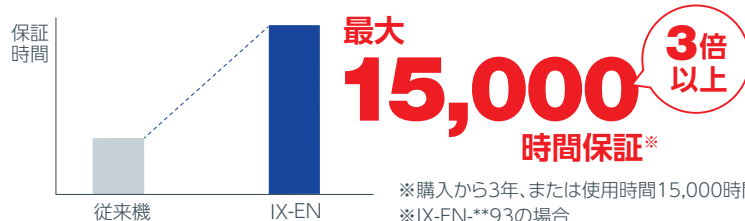
## かんたん操作

- ・5段階画像解析
- ・最大2つのGAを登録可能
- ・15インチディスプレイ
- ・ヒートシンク標準搭載



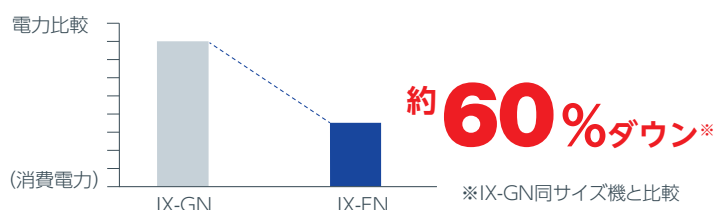
## 安心の長期保証

従来の機種よりも大幅に長い最大15,000時間の長期保証なので安心してお使いいただけます。



## 省エネでコスト大幅削減!

冷却装置にヒートシンクを採用し、低出力X線を搭載することで消費電力を大幅に削減しました。



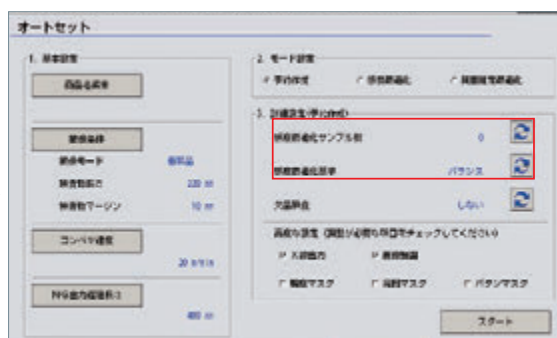
## 誰でもかんたんに操作ができる

### ■ オートセットでかんたん設定

検査物を数回流すだけで、X線出力(管電圧・管電流)、コントラスト(画像強調)、感度レベルなどの項目を最適レベルに機械が自動で設定します。オートセット時、設定レベルのバランスを3パターンより選ぶことで、目的に合った感度設定が可能です。また、設定回数を増やすことにより正確な感度設計ができるため、検査に対する妥当性と信頼性が向上します。



感度設定画面



オートセット画面

### ■ 全面画面表示

検査画像だけを拡大して画面全体に映しだします。検査物や異物が大きく表示されるため、目視検査をする時などに便利です。



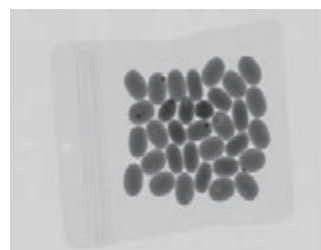
### ■ 多言語対応だから安心

最大26言語まで対応可能。多様なオペレーターに対応できるので安心して使い頂けます。

### ■ GAはワークに合わせてかんたんに作成

GAは簡単に作成でき、検査物ごとに最適なプログラムを用いて誰でも高感度で検査が行えます。

仮想異物を貼り付け



**15インチ**  
ディスプレイ



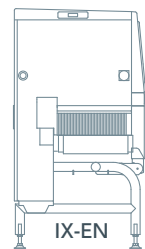
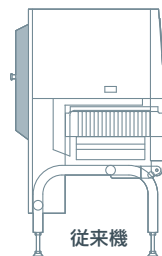
## 密閉構造でリスク低減

密閉構造なので外気中の粉じんなどが装置内に侵入するのを防ぎ、装置内のトラブルが低減します。また、ヒートシンクを本体内部に搭載しているためすっきりとした外観になっています。

でっぱりがなく  
すっきりとした  
デザイン



約50mm



ヒートシンク搭載 (標準) の場合

## GAを活用した高感度異物検出

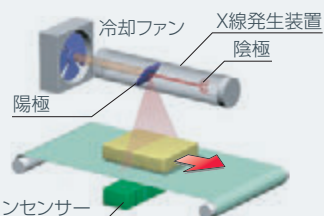
イシダ独自の優れた画像処理技術を活用し、異物を高感度で検出します。蓄積したノウハウを凝縮し、多種多様な検査に対応するGAプログラムの搭載など、より使いやすく進化しました。

### ■ 進化的画像処理【GA】

※「進化的画像処理」は国立大学法人横浜国立大学の登録商標です。

画像処理の最新技術である“進化的画像処理”を採用。異物と食品を分別するために最適な画像処理のプログラムをコンピュータが自動で生成します。

### X線検査装置の原理



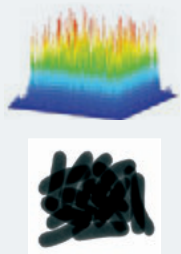
コンベヤ上を流れる検査物にX線を照射し、ラインセンサーが受光した透過X線を独自の5段階画像解析技術によって、異物の混入や欠品などを判別し、排除します。

ソーセージ

例:ソーセージの異物検出

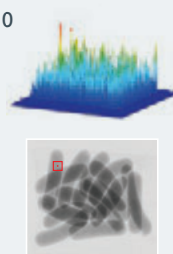


Gen1



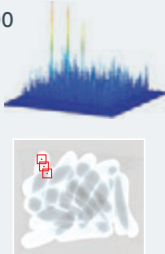
進化前の画像処理  
初期世代の異物抽出の様子  
ソーセージの凹凸ばかりで異物が抽出できていません。

Gen10



進化途中の画像処理  
10世代付近の異物抽出の様子  
3つの異物がソーセージより大きく抽出されています。

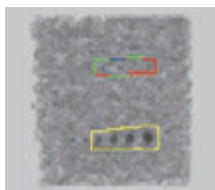
Gen100



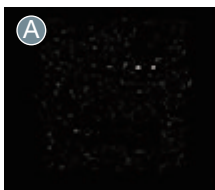
進化した画像処理  
100世代付近の異物抽出の様子  
異物がさらに大きく抽出されています。

### ■ ライブラリー機能

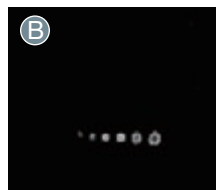
あらかじめ登録された豊富なプログラムから目的にあったプログラムを選ぶだけで高感度な異物検出をサポートします。実際の検出画面を確認しながら選べるので、目的の検査に最適なパターンを選べます。



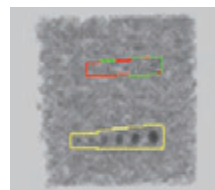
GA無しの場合



Aをターゲットにしたプログラムを選択



Bをターゲットにしたプログラムを選択



GA使用の場合

## 清掃性

オールステンレス構造で、検査室は防水構造を採用した、HACCP対応モデル (IP66相当) です。防護カーテンやコンベヤは工具フリーで簡単に取り外せます。

### ■ 部品着脱がかんたん



防護カーテン



非接触スイッチ オプション

防護カーテンのインターロックスイッチを非接触 (オプション) にすることで本体への着脱を簡素化し、スイッチの破損リスクを低減します。



ベルト



コンベヤフレーム

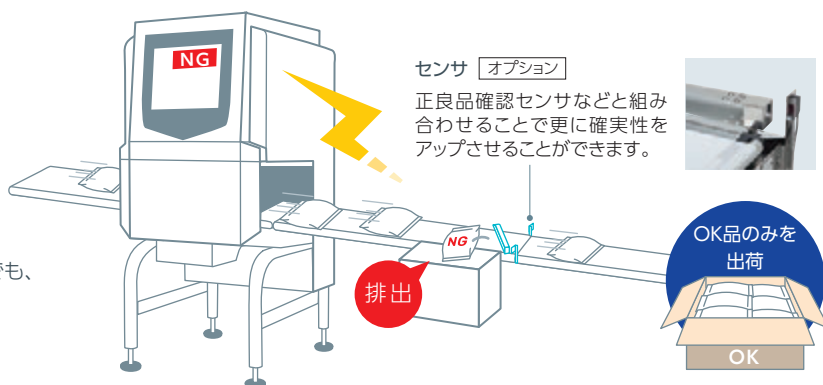


## 安全性

フェイルセーフに基づいた設計で、安全安心な生産をサポート。

### ■ 必ずOK品のみを出荷

もしも連動する振分装置が故障した場合でも、NG品が出荷品に混入しないようにします。



センサ オプション

正良品確認センサなどと組み合わせることで更に確実性をアップさせることができます。



### ■ USBスロット搭載 オプション

USBから検査データの出力も可能。PCでのデータ管理でさらに便利。

### ■ インターロック機構を搭載して、人にも食品にも高い安全性を確保

#### インターロック箇所がモニター可能

コンベヤエラーや防護カーテンの付け忘れ、扉の閉め忘れなどを表示します。

#### 食品衛生法に適合した防護カーテン

タングステン製の防護カーテンを採用し、従来の鉛製の防護カーテンと同レベルでX線を遮へいます。



#### 作業者に対する安全対策

- X線照射中は、前面および側面、背面の赤色ランプが点灯します。
- 機械扉を少しでも開くと、直ちにX線の照射が止まります。
- 防護カーテン、コンベヤなどの部品が装着されていない状態では、X線の照射ができない構造になっています。
- 手が誤って機械内部に挿入された場合は、X線の照射を停止します。

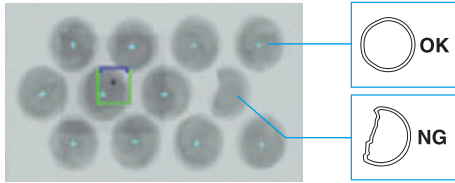
#### 食品に対する安全対策

- X線照射部に食品が滞留した場合、X線の照射を停止します。
- 運転開始時に非検査品が下流に流れるのを防ぐため、運転開始時は一定時間強制的に振分け動作信号を発信します。

# 画像処理技術を活用し、製品品質を向上

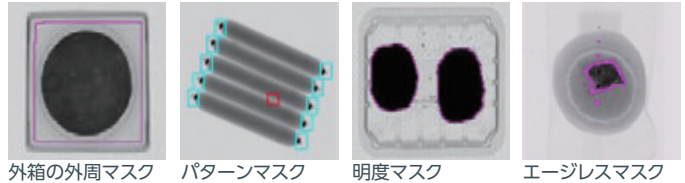
高度な画像処理技術を駆使して、異物検出と同時に高精度な製品検査を行います。

## 標準機能



### ■ 欠品検査

商品の個々の面積や周囲長、濃淡などから商品のOK・NGを判別します。

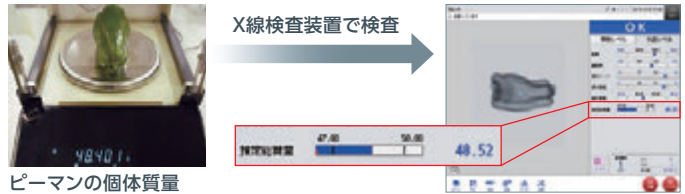


### ■ マスクング機能

商品の特性に合わせて、誤検出しやすい箇所をマスクングすることで異物の検出感度を向上します。

### ■ 質量推定機能を標準装備

X線検査画像を分析し、検査物の質量を高精度で推定します。個別の質量検査が不可能な連包商品、農産物や水産物のランク選別などに活用できる機能です。



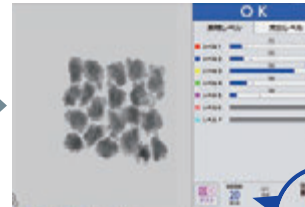
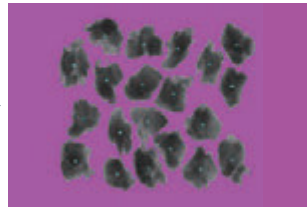
ピーマンの個体質量

## 特殊検査 オプション

様々な形状の検査物を、独自の画像処理技術を駆使し、高精度に検査を行います。

### 個数検査

#### ■ からあげ

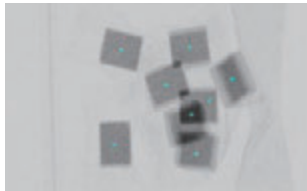


軽度の重なりを画像処理にて制御

処理後

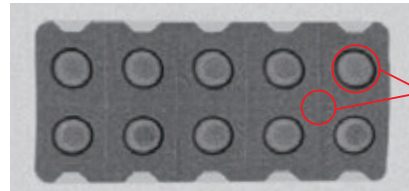
識別個数  
20  
20-20

#### ■ キューブ状商品



単重が軽く、ウェイトチェッカーでは個数検査が困難な商品も検査可能

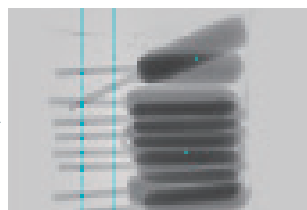
#### PTP錠剤



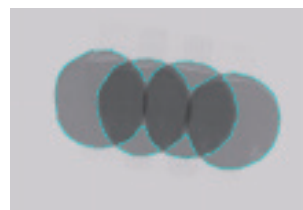
濃淡差がでない

個数検査したい商品と周囲の密度が同等、もしくは周囲より薄い場合でも条件次第で欠品検査が可能

#### ■ フランクフルト串検査



#### ■ ハム枚数検査(整列)



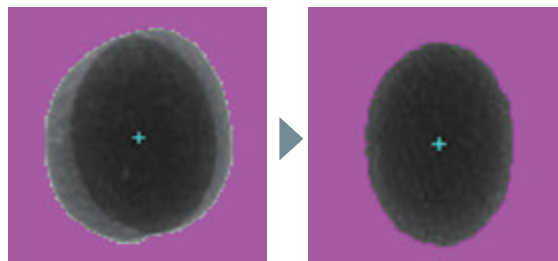
## 形状検査

### ■ きゅうり曲り検査



きゅうり等の農産物の長さや曲りを検査

### ■ 2枚入りクッキー割れ欠け検査



重なり品の割れ欠け検査

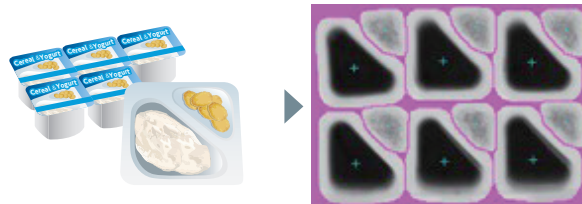
## 内容物検査

### ■ 具材検査



お弁当の中の具材の入れ忘れや質量不足を検査

### ■ 個別質量検査

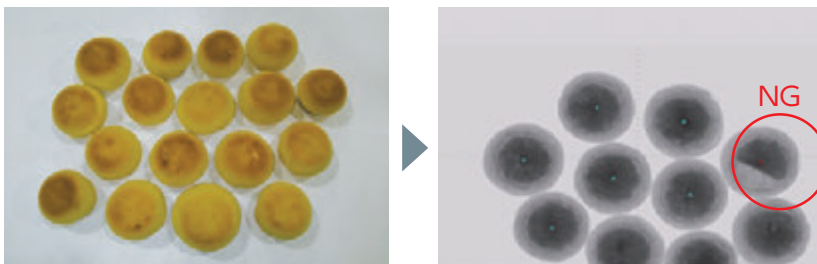


指定したエリアごとの質量を同時に検査

## バラ品検査

包装されていない商品であっても、質量検査や形状検査が可能です。

### ■ 饅頭の餡の抜け検査

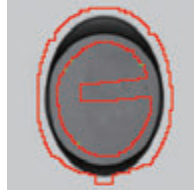


### ■ ウィナーの折れ検査



## 缶マスク処理

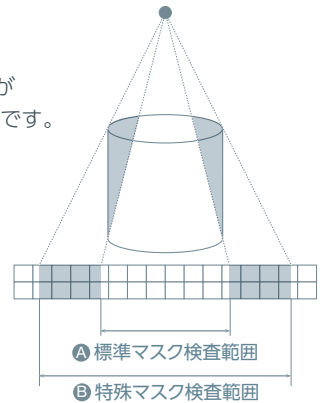
■ **大型缶マスク処理** 検査の原理上、大型缶等は、幅方向に撮影画像が膨張し、缶上部の検出感度が低下する為、膨張部だけをマスク処理することで全体的に高感度検査が可能です。



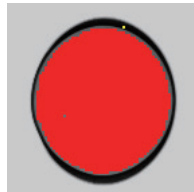
マスク無しの場合、缶の縁が誤検知して、検出感度が悪い



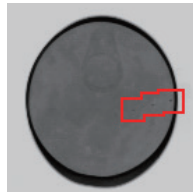
特殊マスクを活用することで、縁の影響をキャンセルし、且つ、縁部分でも高感度に検出可能



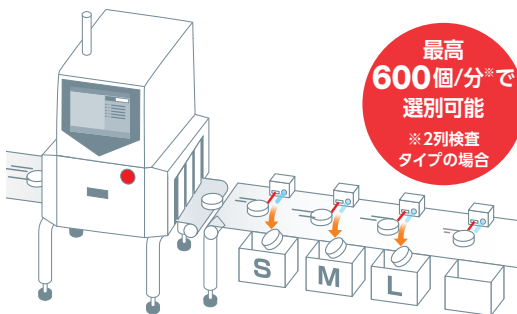
■ **薄型缶マスク処理** 通常の周囲マスクでは、縁部分の検査が困難だが、特殊マスクで縁に沿ったマスク処理をすることで、缶の内部を全体的に検査が可能になります。



縁の内側を全体的にマスクングし、縁部分ギリギリまでを検査可能

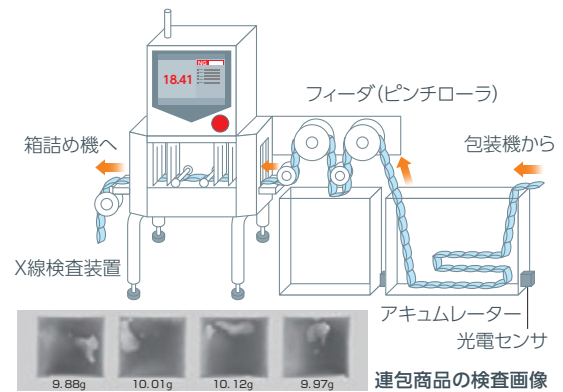


縁部分での高感度検査に加え、缶の凹み検査も可能



## 高速ランク選別 特許

カキやホタテ、ピーマンなどの生産地で広く使われています。生産量に合わせて2列検査タイプ、高速検査タイプを選ぶことができ、最大16ランクに選別できます。ランク選別と同時に異物を検出できるので、品質向上に貢献します。

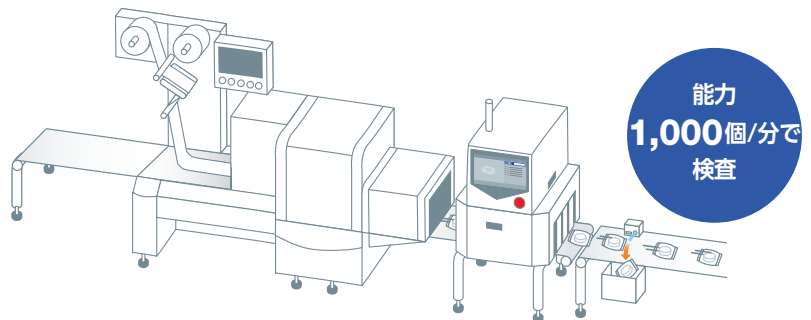


## 連包品の質量チェック 特許

カップ麺のスープ、かやくのように連なった状態の商品でも、質量推定機能を使用すれば個々の質量を検査することができます。また、同時に異物検査も可能です。

## 高速検査

横ピロー包装機等の高速ラインでも対応可能。生産性を落とさずに、品質向上に貢献します。





# IXと連動するシステムでより高度な品質管理を実現

生産・品質管理システム

**i-FORT** — 生産・品質管理の課題解決に向けて、便利で安心な機能 オプション

## ■ データ管理／生産の見える化



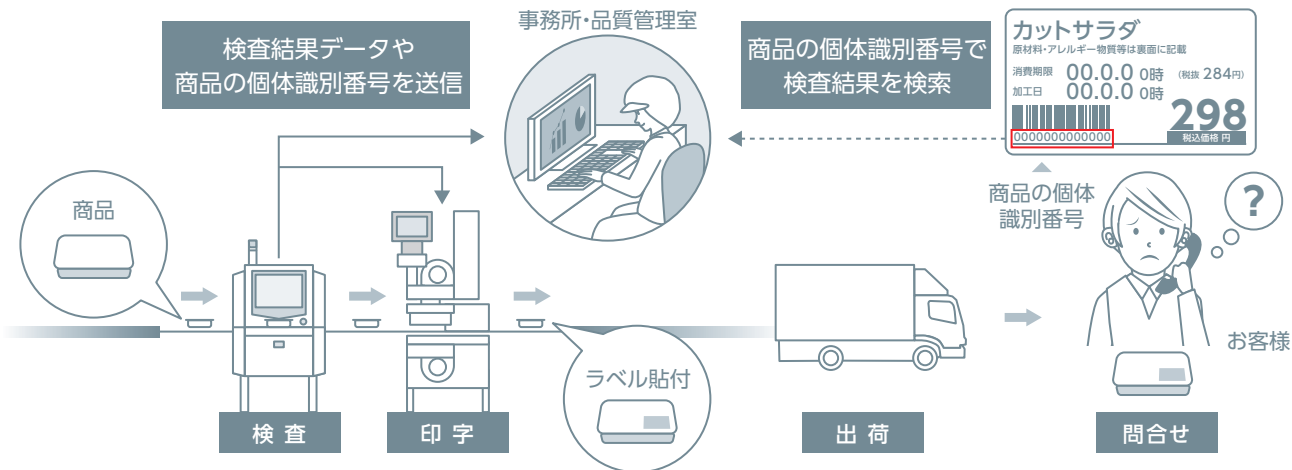
事務所など生産現場から離れた場所にいながら、PC画面から生産ラインや機器の稼働状況がわかります。  
さらに、生産・検査データを自動収集し、一元管理できます。

### 生産・検査データ記録

機器と通信し、生産・検査データを時刻情報と共に全数記録します。

## ■ トレーサビリティの構築

市場に流通した商品についても、商品の個体識別番号を商品に付与することで、検査結果と商品を1対1で紐付け可能です。消費者や取引先からの問合せ対応や検査データ検索の時間削減が行えます。



## ■ CCP(重要管理点)管理サポート

食品を製造する上で商品の安全を確保する衛生管理の手法の一つであるHACCPの手法に基づいた、CCP(重要管理点)となる異物検査工程\*の管理・記録・各種帳票の作成をサポートします。

\*HACCPでは異物の混入による物理的・化学的・生物学的危害の管理の他に、微生物による汚染等の生物学的危害の管理や、原材料由来の農薬や工場内で使用する殺菌剤等の化学的・物理的・生物学的危害の管理が必要です。

### 生産工程例



CCP管理工程の検査・記録を電子化し、人的ミスの抑制や作業効率の向上に貢献。

異物の検査

### 検査機器の精度確認・記録

管理基準が常に達成されているかの確認のため、生産前後、生産途中での精度確認作業をサポート。抜け・漏れを防止し、作業内容を記録します。



### 是正措置の管理・記録

不適合品をどのように処理したかを記録・管理。

### 検査工程の管理・記録

検査機ごとに検査内容を一元管理。

### 帳票作成

管理データから検査記録書や是正措置記録書など各種帳票を自動作成できます。

## 小型タイプ

# IX-EN-2493/2463



### 検査可能範囲

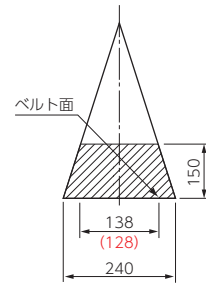
#### ●IX-EN-2493/2463

(単位：mm)

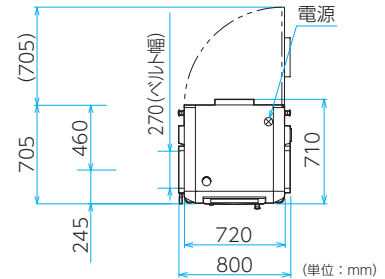
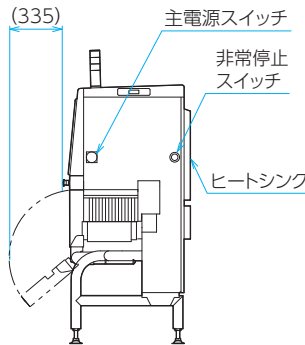
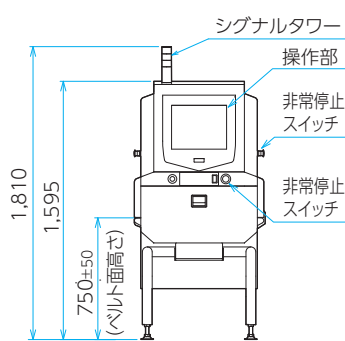
高さ	幅		高さ	幅	
	2493	2463		2493	2463
0	240	240	80	185	180
10	233	232	90	179	173
20	226	225	100	172	165
30	219	217	110	165	158
40	212	210	120	158	150
50	206	202	130	152	143
60	199	195	140	145	136
70	192	188	150	138	128

#### 検査可能範囲 (模式図)

斜線部はX線照射範囲を示します。  
※赤色の数字はIX-EN-2463の数値です。



### 標準外観図



### 標準仕様

型式		IX-EN-2493	IX-EN-2463
検査可能範囲	最大幅	240mm (ベルト面)	
	最大高さ	150mm	
コンベヤサイズ		L800mm×W (ベルト幅) 270mm (搬送コンベヤ着脱可能)	
搬送速度、搬送質量		10~60m/分、5kg (コンベヤ全長上)	
検査物の長さ (個装品モードのみ)		20~450mm (バラ品モードでは制限なし)	
電源		単相AC200V 50/60Hz 3.0A 500W (オプション含まず) 電圧変動±10%	単相AC200V 50/60Hz 2.5A 450W (オプション含まず) 電圧変動±10%
X線出力	最大出力	150W	50W
	管電圧	30~75kV	30~50kV
	管電流	1~3mA	1mA
X線防護		タングステン防護カーテン (着脱式)	
表示・操作方法		15インチカラー液晶タッチパネル	
本体質量		約265kg	約250kg
保護構造 <sup>※1</sup>		IP66相当 (検査室のみ)	
使用環境	温度	0~33℃ (オプションの1kWクーラー搭載時は0~40℃)	
	湿度	30~85%RH (結露しないこと)	

※1) 社内基準による

中型タイプ

# IX-EN-4093/4062



## 検査可能範囲

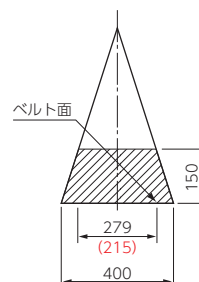
### ●IX-EN-4093/4062

(単位：mm)

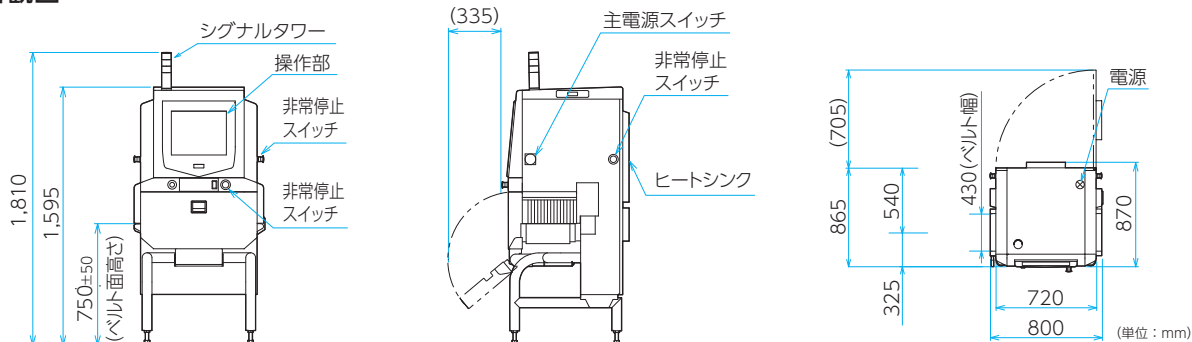
高さ	幅		高さ	幅	
	4093	4062		4093	4062
0	400	400	80	335	301
10	391	387	90	327	289
20	383	375	100	319	277
30	375	363	110	311	264
40	367	350	120	303	256
50	359	328	130	295	240
60	351	326	140	287	228
70	343	314	150	279	215

### 検査可能範囲 (模式図)

斜線部はX線照射範囲を示します。  
※赤色の数字はIX-EN-4062の数値です。



## 標準外觀図



## 標準仕様

型式		IX-EN-4093	IX-EN-4062
検査可能範囲	最大幅	400mm (ベルト面)	
	最大高さ	150mm	
コンベヤサイズ		L800mm×W (ベルト幅) 430mm (搬送コンベヤ着脱可能)	
搬送速度、搬送質量		10~60m/分、5kg (コンベヤ全長上)	
検査物の長さ (個装品モードのみ)		20~450mm (バラ品モードでは制限なし)	
電源		単相AC200V 50/60Hz 3.0A 500W (オプション含まず) 電圧変動±10%	単相AC200V 50/60Hz 2.5A 450W (オプション含まず) 電圧変動±10%
X線出力	最大出力	150W	55W
	管電圧	30~75kV	30~55kV
	管電流	1~3mA	1mA
X線防護		タングステン防護カーテン (着脱式)	
表示・操作方法		15インチカラー液晶タッチパネル	
本体質量		約300kg	約290kg
保護構造 <sup>※1</sup>		IP66相当 (検査室のみ)	
使用環境	温度	0~33℃ (オプションの1kWクーラー搭載時は0~40℃)	
	湿度	30~85%RH (結露しないこと)	

※1) 社内基準による

## 大型タイプ

# IX-EN-5592



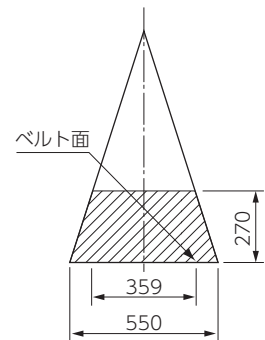
### 検査可能範囲

●IX-EN-5592 (単位: mm)

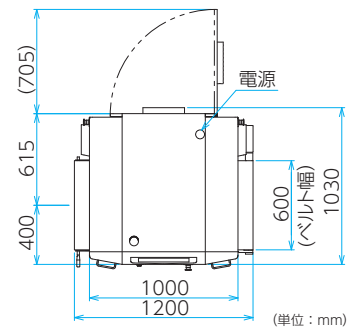
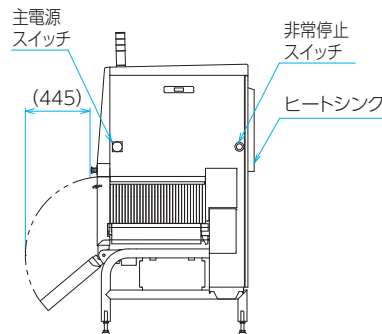
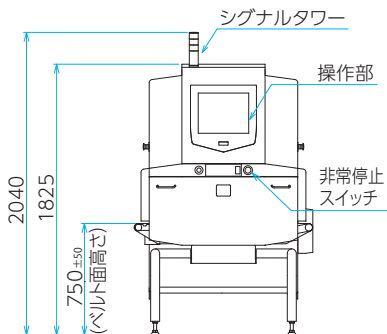
高さ	幅	高さ	幅
0	550	160	437
10	542	170	430
20	535	180	423
30	528	190	416
40	521	200	409
50	514	210	402
60	507	220	395
70	500	230	388
80	493	240	381
90	486	250	373
100	479	260	366
110	472	270	359
120	465		
130	458		
140	451		
150	444		

### 検査可能範囲 (模式図)

斜線部はX線照射範囲を示します。図中に示す斜線部から出てしまった部分には、X線は照射されません。



### 標準外觀図



### 標準仕様

型式	IX-EN-5592	
検査可能範囲	最大幅	550mm (ベルト面)
	最大高さ	270mm
コンベヤサイズ	L1,200mm×W (ベルト幅) 600mm (搬送コンベヤ着脱不可、搬送平ベルトのみ着脱可)	
搬送速度、搬送質量	標準仕様	5~30m/分 (φ50ローラー)、25kg (コンベヤ全長上)
	高速仕様	10~60m/分 (φ50ローラー)、10kg (コンベヤ全長上)
	重量物仕様	5~40m/分 (φ99ローラー)、30kg (コンベヤ全長上)
検査物の長さ (個装品モードのみ)	20~1,000mm (パラ品モードでは制限なし)	
電源	単相AC200V 50/60Hz 4.0A 600W (オプション含まず) 電圧変動±10%	
X線出力	最大出力	150W
	管電圧	30~90kV
	管電流	1~3mA
X線防護	タングステン防護カーテン (固定式)	
表示・操作方法	15インチカラー液晶タッチパネル	
質量	470kg (オプション含まず)	
保護構造 <sup>※1</sup>	IP66相当 (検査室のみ)	
使用環境	温度	0~33℃ (オプションの1kWクーラー搭載時は0~40℃)
	湿度	30~85%

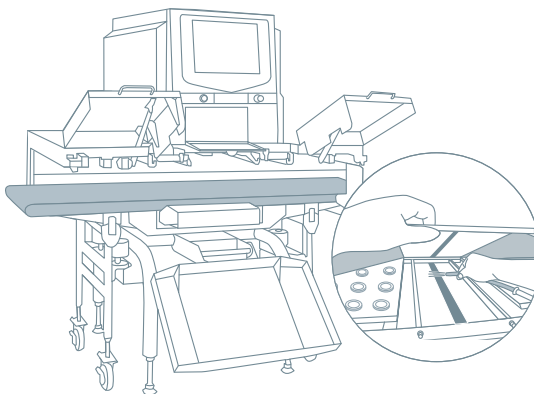
※1) 社内基準による

## 豊富なバリエーション



### ■ 1本コンベヤ仕様 [-S model]

重さのある商品を検査する際に使用します。  
乗り継ぎからの安定時間が長いいため不安定な商品もより高感度に検査します。

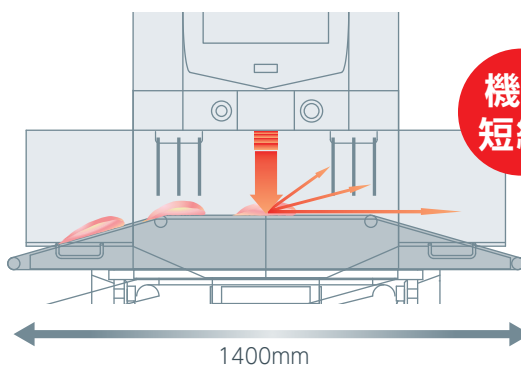


ベルトを緩め、スリットプレートを  
浮かせるだけで  
ラインセンサを清掃できます。



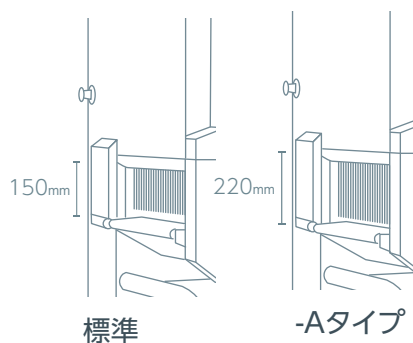
### ■ 台形コンベヤ仕様 [-H model]

食肉等の裸製品や固形調味料等のバラ製品向け。コンベヤを台形にすることで、  
短い防護カバーでもX線の漏洩を防ぐことができ、機長を短縮します。



### ■ 開口高仕様 [-A model]

開口部が高く背の高い商品も高感度で検査します。



※本カタログ記載の内容は2022年8月31日時点のものです。  
※カタログに記載されている会社名および商品名は各社の商標または登録商標です。  
※このカタログに記載されている商品写真は実際の色とは異なる場合がありますので予めご了承ください。  
※このカタログに記載されている外観・仕様は改善のため予告なしに変更することがあります。



イシダは独自の充実したアフターサービス体制を確立。  
メンテナンスはもとより、ソフト活用やシステム展開のご相談など、  
ユーザーの皆様のあらゆるご要望に、迅速、的確にお応えしています。



株式会社 **イシダ**

東京支社 東京都板橋区板橋1丁目52番1号 〒173-0004 TEL.(03)3962-4300(直)  
大阪支店 大阪府吹田市江の木町26番20号 〒564-0053 TEL.(06)6310-9282(直)

取扱店

イシダグループ  
国内拠点はこちら

