

UNI-10

いらっしゃいませ



風袋 **ゼロ** 重さ

0 g 0 g

単価100g当たり

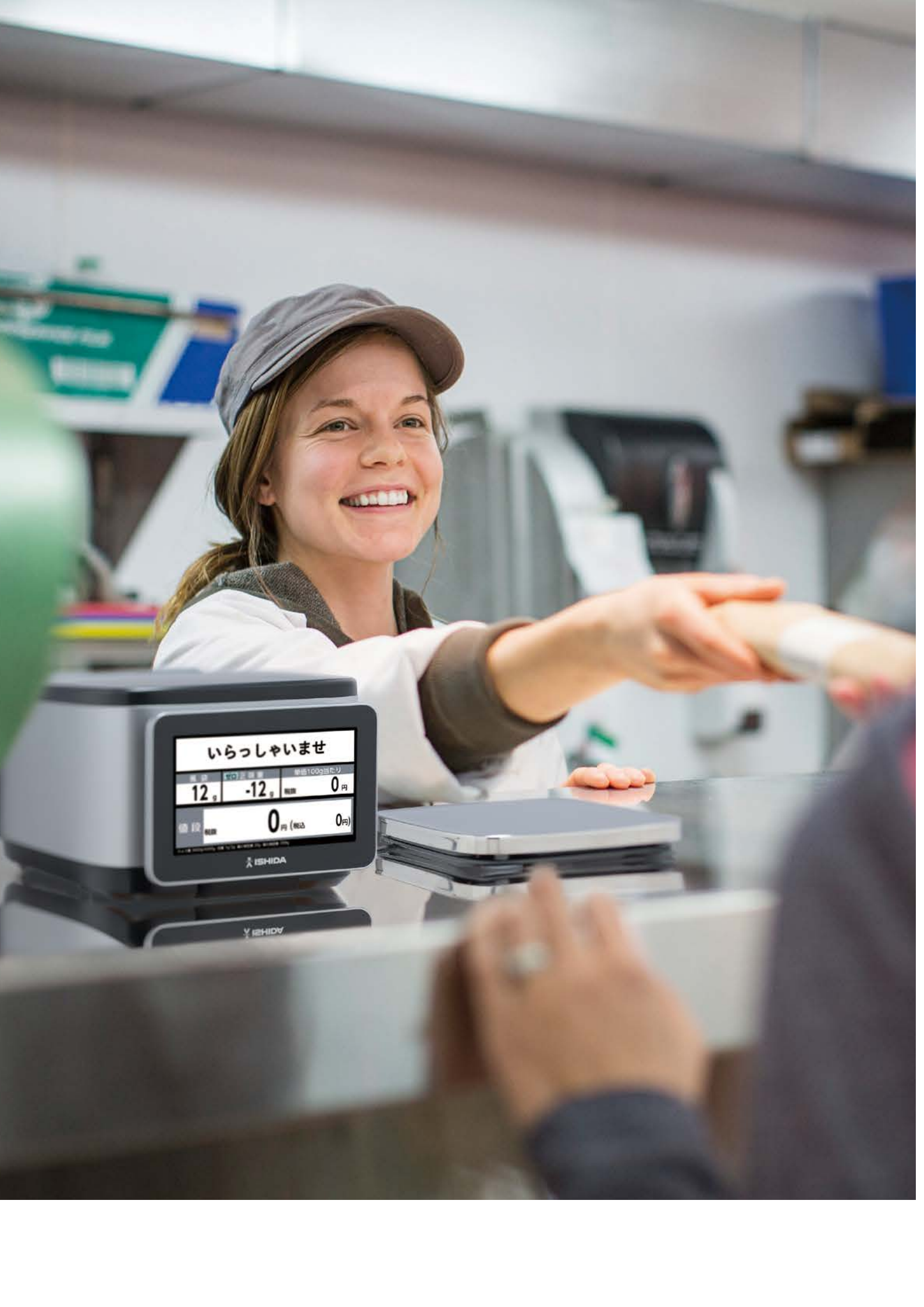
税抜 0 円

値段

税抜 0 円

(税込) 0 円

最大量 3000g/6000g 目量 1g/2g 最小測定量 20g 最大風袋量 -999g



いらっしゃいませ

税込	12	引	-12	税別	0円
合計	0円		(税込)	0円	

ISHIDA

ISHIDA

店舗の課題に対応した 新型対面計量プリンタ UNI-10

より使いやすく、理想の店舗実現のために
皆さまのニーズを反映し、生まれ変わりました

「対面販売の売り場では、機械はもっと小さい方が良い」

新型対面計量プリンタUNI-10は、そんな皆さまの声によって誕生しました。

皆さまのニーズと店舗の課題に対応した「UNI-10」が、理想の店舗を実現します。

Flexibility

売り場スペースの課題を解消

「機械はできるだけ小さい方がいい」
はかりのサイズはそのままに
本体のスリム化を追求しました

Hospitality

対面販売の課題を解消

「お客さまとの距離を縮めたい」
計量部を低くし、接客時のコミュニケーションを
取りやすくしました

Usability

操作性・作業性の課題を解消

「もっと便利に、さらに使いやすく」
操作性や作業性において
働く人にやさしい進化を遂げました

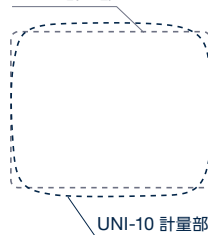
Flexibility 売り場スペースの課題を解消

「機械はできるだけ小さい方がいい」
はかりのサイズはそのままに、本体のスリム化を追求しました

限られた売り場スペースを販売や接客に有効活用



UNI-9 計量部



UNI-10 計量部

計量部は従来機と同じ
サイズを確保

横幅 約 22% DOWN

※従来機との比較



本体をスリム化することで
売り場スペースを有効活用

あらゆる店舗・販売形態に調和するデザインで個性豊かな売り場づくりを実現



標準タイプ



計量部別置きタイプ

Hospitality 対面販売の課題を解消

「お客さまとの距離を縮めたい」

計量部を低くし、接客時のコミュニケーションを取りやすくしました

商品の受け渡しや計量作業の負担を軽減



計量部 高さ 約 130mm DOWN

※従来機との比較



計量部を低くすることで
接客時のコミュニケーション
を取りやすく



客側表示なしタイプ



客側表示なし
計量部別置きタイプ

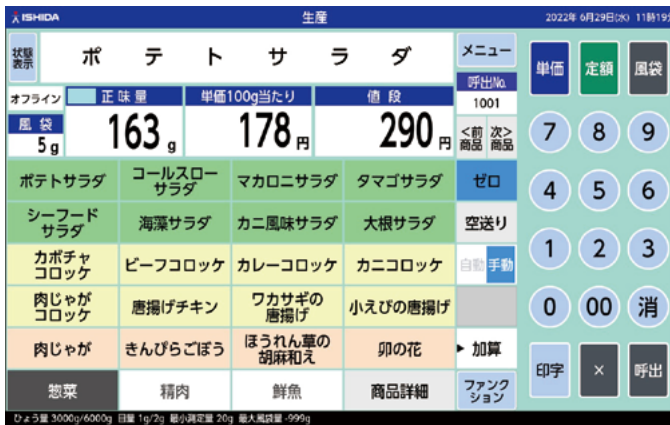
Usability 操作性・作業性の課題を解消

「もっと便利に、さらに使いやすく」
働く人にやさしい進化を遂げました

1 使いやすさアップ

現場運用に応じた画面設定

10.1インチ操作パネルを採用し、より見やすく、使いやすくなりました。対面販売操作はもちろん、包装機をはじめとした最新シリーズと同様の操作が可能です。また、キー色は144色のカラーバリエーションから選択できます。



プリセットモード



商品番号呼出モード

2 商品呼出間違い防止

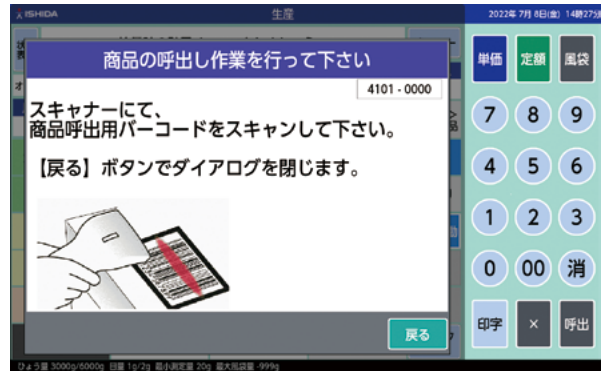
商品画像表示

商品画像を表示し、呼出間違いをチェックできます。



バーコード呼出(あいサポ)

バーコードで商品を出し、印字項目を確認しながらラベル発行できます。



3 便利な呼出機能

50音検索

ひらがなや単語から商品検索できます。



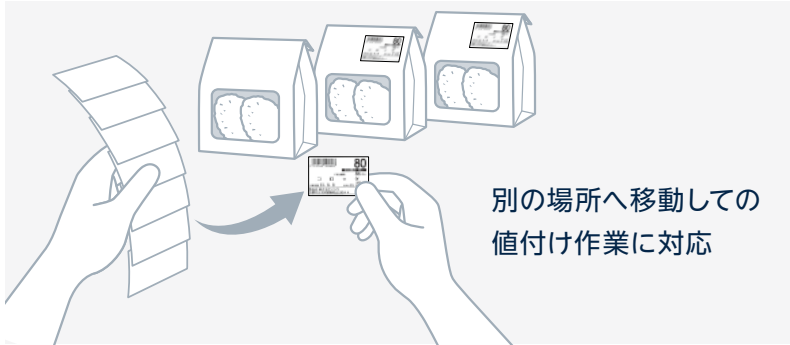
値付履歴

値付した履歴一覧から再度商品を出しできます。



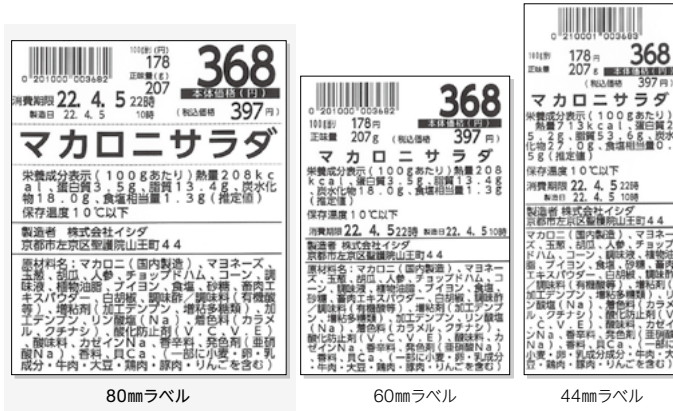
4 台紙レスラベル連続発行(積層発行) **特許**

発行時に隣接するラベル同士をローラーで仮着することで、今まで台紙レスラベルでは実現できなかった連続発行(積層発行)に標準対応しました。



5 幅80mmワイドラベル対応

80mmラベルで見やすく分かりやすい商品表示を実現。台紙レスラベル80mm・60mm・44mmのバリエーションに対応が可能です。



6 省電力対応

ポータブル電源を活用し、屋外や移動販売、売り場での催事販売や災害等、有事の際など、あらゆる状況での販売に対応します。
※今後リリース予定



7 清掃性アップ

ごみや埃がたまりにくいフラットなデザイン。表示操作部はソフトテンキーで清掃性を向上しました。

フラットな構造



ソフトテンキー

8 操作サポート

ラベル交換やプリンタ清掃などの作業は、画面に表示される二次元コードから動画マニュアルがサポートします。



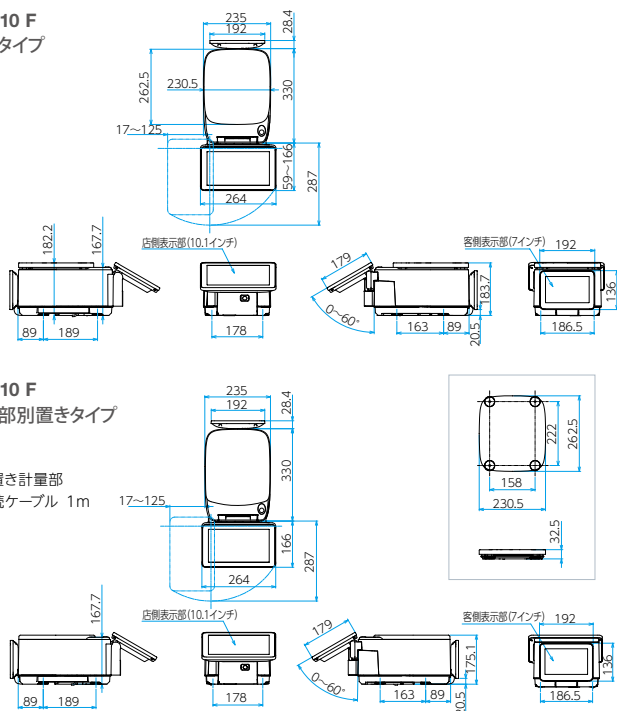
標準仕様

商品名	UNI-10 F			
	標準タイプ	計量部別置きタイプ	客側表示なしタイプ	客側表示なし 計量部別置きタイプ
計量部	ひょう量	6000g(6kg)		
	計量精度	1/3000(皿級)		
	目量(最小表示)	0~3000g/1g 3000~6000g/2g		
	最小測定量	20g		
表示操作部	表示方式	LEDバックライト付 10.1インチ TFTカラー液晶タッチパネル 1280×800dot (WXGA)		
	辞書機能	約50,000語		
	登録数	最大約30,000件		
お客さま側表示部	表示方式	LEDバックライト付 フィンチ TFTカラー液晶 800×480dot (WVGA)		
プリンタ部	サーマルヘッド	3inch(960dot) 12dot/mm		
	印字速度	150mm/s		
	ラベルタイプ	台紙レスラベル		
	ラベル巻外径	φ100mm以下		
	ラベルサイズ	幅44mm、60mm、80mm 天地30~100mm		
	文字装飾	白黒反転・強調・アンダーライン・枠囲み		
カセット部	ラベル交換方式	前面引き出し方式		
	カセット数	7種類		
その他	本体質量	約12kg	本体:約11kg 計量部:約3kg	約12kg 本体:約10kg 計量部:約3kg
	電源	AC 100V ±10% 50/60Hz		
	消費電力	待機:60W 印字:180W		
	使用条件	温度:0~40℃ 湿度:20~85%(結露なきこと) ※印字可能環境はラベルの仕様による ※専用ラベル保管環境:5~35℃		
	防虫対策	忌避剤(接触型害虫忌避加工)		
	入出力	LAN:1ch、USB:4ch、キャッシュドロワ連動用:1ch		
オプション	ウォンドスキャナ、無線LANユニット、積層発行用ラベル貼付シート、大皿ユニット(別置き計量部にのみ取付可)、USBメモリ(レジ仕様推奨品)、レシートプリンタ*、キャッシュドロワ*、自動釣銭釣札機*			

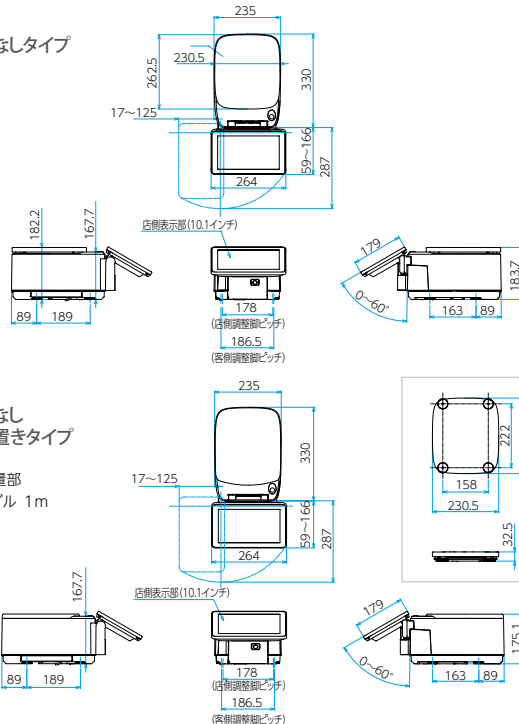
※ レジ仕様のみ連動可

外形寸法(単位:mm)

UNI-10 F 標準タイプ

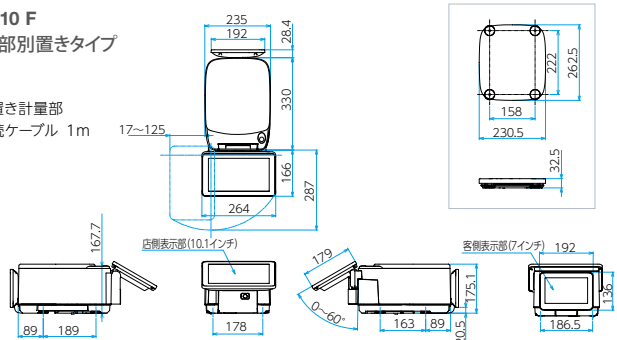


UNI-10 F 客側表示なしタイプ



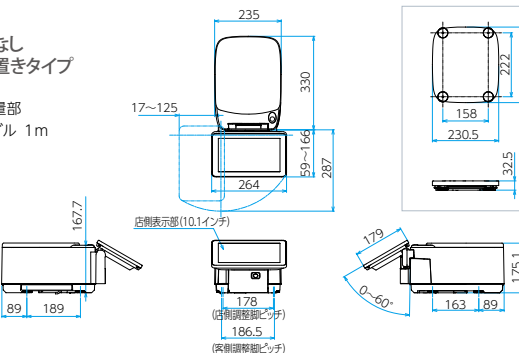
UNI-10 F 計量部別置きタイプ

※別置き計量部
接続ケーブル 1m



UNI-10 F 客側表示なし 計量部別置きタイプ

※別置き計量部
接続ケーブル 1m



※本カタログ記載の内容は2023年10月10日時点のものです。
 ※カタログに記載されている会社名および商品名は各社の商標または登録商標です。
 ※このカタログに記載されている商品写真は実際の色とは異なる場合がありますので予めご了承ください。
 ※このカタログに記載されている外観・仕様は改善のため予告なしに変更することがあります。



ISHIDAは独自の充実したアフターサービス体制を確立。
 メンテナンスはもとより、ソフト活用やシステム展開のご相談など、
 ユーザーの皆様へのあらゆるご要望に、迅速、的確にお応えしています。



株式会社 **イシダ**

本社 京都市左京区聖護院山王町44番地 〒606-8392 TEL.(075)751-7104(直)
 東京支社 東京都板橋区板橋1丁目52番1号 〒173-0004 TEL.(03)3962-6204(直)

●お問い合わせは

イシダグループ
国内拠点はこちら

