

標準仕様

■ IWQ-150-IWQ-60-IWQ-30

名称	IWQ-150	IWQ-60	IWQ-30
ひょう量	150kg	60kg	30kg
目量	20g(0~60kg) 50g(60~150kg)	10g(0~30kg) 20g(30~60kg)	5g(0~15kg) 10g(15~30kg)
計量精度	1/3000		
精度等級	Ⅲ級		
風袋引き範囲	59.98kg	29.99kg	14.995kg
寸法	本体	380(W)×640(D)×630(H)	350(W)×460(D)×425(H)
	計量皿	380(W)×530(D)	350(W)×350(D)
本体重量	18kg	10kg	
保護等級	IP65準拠		
消費電力	6W		
使用電源	AC100V±10%(50/60Hz)		
表示方式	蛍光表示管によるデジタル表示		
チェッカー機能	多い、OK、少ない		
その他機能	上限/下限/風袋プリセット(5個)		

■ IWQ-60R-IWQ-30R

名称	IWQ-60R	IWQ-30R
ひょう量	60kg	30kg
目量	10g(0~30kg) 20g(30~60kg)	5g(0~15kg) 10g(15~30kg)
計量精度	1/3000	
精度等級	Ⅲ級	
風袋引き範囲	29.99kg	14.995kg
寸法	本体	380(W)×640(D)×630(H)
	計量皿	380(W)×530(D)
本体重量	18kg	10kg
保護等級	IP65準拠	
消費電力	6W	
使用電源	AC100V±10%(50/60Hz)	
表示方式	蛍光表示管によるデジタル表示	
単価表示	5桁「100gにつき」と「1kgにつき」切替	
値段表示	6桁 最大999999円	
加算合計機能	計量加算、定額加算	
その他機能	単価切替(100g単位/kg単位) 単価/風袋プリセット(5個)	

■ IWX-150-IWX-60-IWX-30

名称	IWX-150	IWX-60	IWX-30
ひょう量	150kg	60kg	30kg
目量	20g(0~60kg) 50g(60~150kg)	10g(0~30kg) 20g(30~60kg)	5g(0~15kg) 10g(15~30kg)
計量精度	1/3000		
精度等級	Ⅲ級		
風袋引き範囲	59.98kg	29.99kg	14.995kg
寸法	本体	380(W)×640(D)×630(H)	350(W)×460(D)×425(H)
	計量皿	380(W)×530(D)	350(W)×350(D)
本体重量	18kg	10kg	
保護等級	IP65準拠 ただし、オプション接続時は表示部のみ非防水		
消費電力	4.5W		
使用電源	AC100V±10%		
表示方式	蛍光表示管によるデジタル表示		
チェッカー機能	多い、OK、少ない		
その他機能	上限/下限/風袋プリセット(10個)		

■ IWB-150-IWB-60-IWB-30

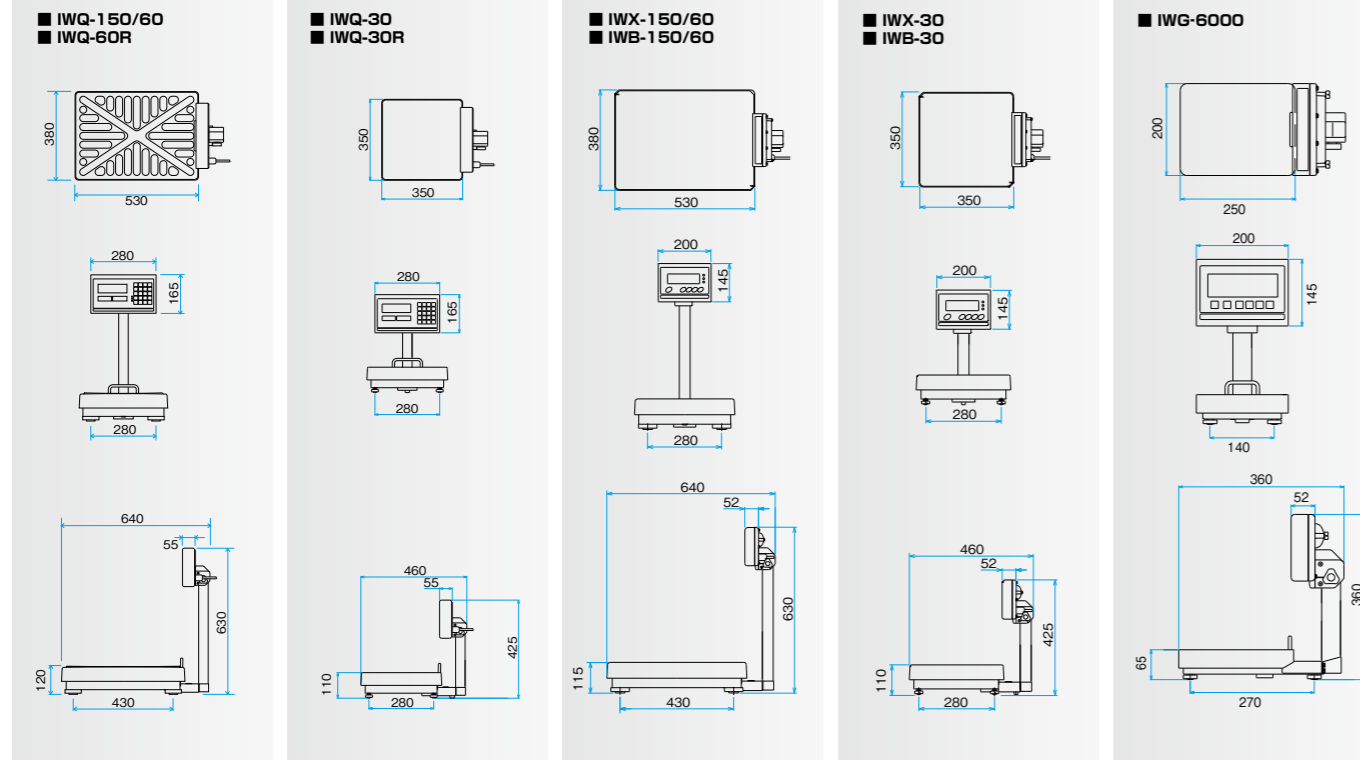
名称	IWB-150	IWB-60	IWB-30
ひょう量	150kg	60kg	30kg
目量	20g(0~60kg) 50g(60~150kg)	10g(0~30kg) 20g(30~60kg)	5g(0~15kg) 10g(15~30kg)
計量精度	1/3000		
精度等級	Ⅲ級		
風袋引き範囲	59.98kg	29.99kg	14.995kg
寸法	本体	380(W)×640(D)×630(H)	350(W)×460(D)×425(H)
	計量皿	380(W)×530(D)	350(W)×350(D)
本体重量	18kg(電池2本含む)	10kg(電池2本含む)	
保護等級	IP65準拠 ただし、オプション接続時は表示部のみ非防水		
消費電力	約1W(ACアダプタ使用時)		
電池寿命	アルカリ電池使用時:約1000時間 マンガン電池使用時:約400時間 注)乾電池は、メーカー型式や保存状態、使用環境により性能が大きく変わります。		
ACアダプタ入力	専用ACアダプタを使用してください。		
表示方式	液晶によるデジタル表示		
チェッカー機能	多い、OK、少ない		
その他機能	上限/下限/風袋プリセット(10個)		

■ IWG-6000

名称	IWG-6000	
ひょう量	6000g	
目量	1g(0~3000g)/2g(3000~6000g)	
計量精度	1/3000	
精度等級	Ⅲ級	
風袋引き範囲	2999g	
寸法	本体	200(W)×360(D)×360(H)
	計量皿	200(W)×250(D)
本体重量	5kg(電池2本含む)	
保護等級	IP65準拠 ただし、オプション接続時は表示部のみ非防水	
消費電力	約1W(ACアダプタ使用時)	
電池寿命	アルカリ電池使用時:約1000時間 マンガン電池使用時:約400時間 注)乾電池は、メーカー型式や保存状態、使用環境により性能が大きく変わります。	
ACアダプタ入力	専用ACアダプタを使用してください。	
表示方式	液晶によるデジタル表示	
チェッカー機能	多い、OK、少ない	
その他機能	上限/下限/風袋プリセット(10個)	

※カタログに記載されている会社名および商品名は各社の商標または登録商標です。 ※このカタログに記載されている商品写真は実際の色とは異なる場合があります。
※このカタログに記載されている機器、システムのデザインや仕様は改良のため予告なしに変更することがあります。

外形寸法 (単位/mm)



株式会社イシダ

本社 京都市左京区聖護院山王町44番地 〒606-8392
TEL.(075)751-1686(直)
東京支社 東京都板橋区板橋1丁目52番1号 〒173-0004
TEL.(03)3962-6201(直)



●お問い合わせは



デジタル防水台秤

IW Series

完全防水&防塵性に優れた高耐久仕様
さまざまな作業現場で効率的な計量を実現



IW Series

**きびしい
作業環境ほど
実力を発揮!**

**1台で
2台分の機能!**
【マルチインターバル】
商品の重さに応じて
目量を自動切り替え!
重量格差の大きな商品も
効率よく計量します。

**プリセット機能を使
用し、上下限值、
風袋を最大10個まで
設定可能。**
【IWQのみ最大5個まで】

見やすい表示部

【IWQ表示部】

タテ	37mm		タテ	20mm
ヨコ	124mm		ヨコ	61.5mm

【IWX表示部】

タテ	37mm	
ヨコ	122mm	

【IWB/IWG表示部】

タテ	47.5mm	
ヨコ	147mm	

オールステンレス仕上
清掃性・耐久性は抜群です。

完全防水仕様 IP65準拠
つけ洗い、水かけ洗いもOK。また、ロードセル
には業界初の「アクリル樹脂コーティング」を
採用し、完全防水を実現しました。

■防水・防塵等級とは

●IP65
固形物(粉塵)が機材内部に入らない、仮に侵入があっても機材の正常な動作・安全性を妨げない。また、どの角度から機材に強い噴流をかけても有害な影響を受けない。

**iWQ-150
iWQ-60
iWQ-30**
完全防水・オールステンレス
チェッカー仕様
検定合格品



食品工場など、さまざまな厳しい環境・条件で、
信頼の機能を発揮!



表示部は大型蛍光表示で見やすくカンタン操作。

**iWQ-60R
iWQ-30R**
完全防水・オールステンレス
演算仕様
検定合格品



さまざまな現場や環境に、
高耐久・高機能そして完全防水で応えます!

重量表示 表示部は大型蛍光表示で見やすくカンタン操作で料金表示。



単価表示 **料金表示**

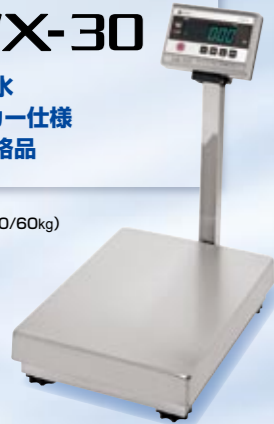
※本製品は対面販売用として使用することはできません。

IWQ-150

IWX-150
IWX-60
IWX-30

完全防水
チェッカー仕様
検定合格品

IWX-150(150/60kg)



完全防水&防塵性に優れた高耐久仕様。
厳しい作業環境・条件下でも信頼の機能を発揮。



表示部は大型蛍光表示で
見やすくカンタン操作。

IWB-150
IWB-60
IWB-30

完全防水・バッテリータイプ
チェッカー仕様
検定合格品

IWB-150 (150/60kg)



業界初! 単1電池2本で連続使用1000時間*。
電源コード不要で使用場所を選びません。*気温25℃時



表示部は大型液晶表示で
見やすくカンタン操作。

IWG-6000

完全防水・バッテリータイプ
定量ハカリ
検定合格品



水気や湿気が多い現場で活躍するデジタル定量ハカリ。
計量部を丸ごと水洗いでき、清潔な計量環境を実現。



単1電池2本で
連続使用1000時間*。
*気温25℃時

表示部は大型液晶表示で
見やすくカンタン操作。

大型計量部

多彩なニーズに対応し、重量物も無理のない
操作で計量OK!

IW-Mタイプ 検定合格品

60~300kgまで対応!

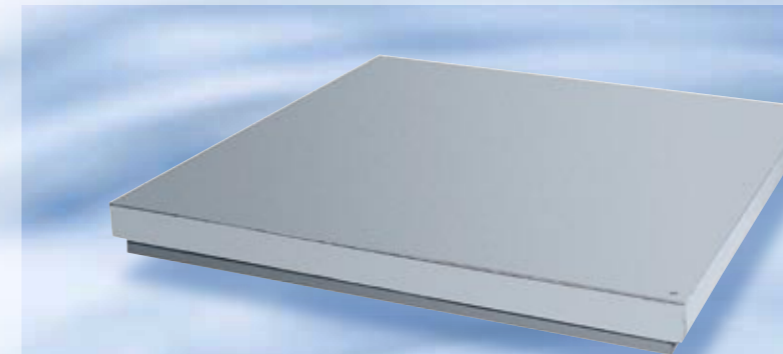


■計量部仕様

	M 60	M 150	M 300
ひょう量	60kg	150kg	300kg
目量	0.02kg	0.05kg	0.1kg
計量精度	1/3000		
精度等級	Ⅲ級		
材質	SS仕様	○	
	SUS仕様	-	
計量皿寸法(幅×奥行×高さ)	553(W)×703(D) mm (38kg)		
計量皿寸法(高さ)	170(H) mm		
オプション	コロコン皿		

IW-Lタイプ

300kg~3トンまで対応!



■計量部仕様

	L 300	L 600	L 1000	L 1500	L 2000	L 3000
ひょう量	300kg	600kg	1,000kg	1,500kg	2,000kg	3,000kg
目量	0.1kg	0.2kg	0.5kg	0.5kg	1.0kg	1.0kg
計量精度	1/3000		1/2000	1/3000	1/2000	1/3000
精度等級	Ⅲ級					
材質	SS仕様	○				
	SUS仕様	-				
計量皿寸法(幅×奥行×高さ)	1000×1000mm	○	○	○	○	○
	1200×1200mm	○	○	○	○	○
	1500×1500mm	○	○	○	○	○
	1500×1800mm	-	-	○	○	○
	1800×1800mm	-	-	○	○	○
	2000×2000mm	-	-	○	○	○
計量皿寸法(高さ)	130(H) mm		145(H) mm		170(H) mm	

*SS仕様・SUS仕様によって重量が異なります。詳細はお問い合わせ下さい。

オプション	M-20アジャスター脚取付加工(4点脚付)、秤部天板給鋼板(SS・SUS)、スロープ(1板単位、SS・SUS)
-------	---

IW-LLPⅡタイプ

ピット工事不要で設置場所を選びません。



■計量部仕様

	LLP-II 150	LLP-II 300	LLP-II 600	LLP-II 1500
ひょう量	150kg	300kg	600kg	1,500kg
目量	0.05kg	0.1kg	0.2kg	0.5kg
計量精度	1/3000			
精度等級	Ⅲ級			
材質	SS仕様	-		
	SUS仕様	○		
計量皿寸法(幅×奥行×高さ)	800×800mm	○(47kg)	○(67kg)	-
	800×1200mm	○(68kg)	○(104kg)	-
	1000×1000mm	-	○(102kg)	○(102kg)
	1000×1200mm	-	○(121kg)	○(121kg)
1200×1200mm	-	○(138kg)	○(138kg)	○(139kg)
計量皿寸法(高さ)	93(H) mm			
オプション	スロープ、ストッパー、ベースプレート			

充実のオプション

ジャーナルプリンタ

作業実績が印字できます。



設置例

チェッカー仕様印字例 (IWX/IWQチェッカー仕様)

<連票(風袋引きあり)> <単票(風袋引きあり)>

風袋量
T:実風袋
PT:値数風袋

```

10-08-25
1: 5.00kg
 [ T - 5.00kg ]
2:N 5.00kg
 [ T - 5.00kg ]
3: N 15.00kg
 [ T - 5.00kg ]
4:N 15.00kg
-----
TOTAL
4: 40.00kg
    
```

```

10-08-25
 [ T - 5.00kg ]
1:N 5.00kg
-----
10-08-25
 [ T - 5.00kg ]
2:N 5.00kg
-----
10-08-25
 [ T - 5.00kg ]
3:N 5.00kg
-----
TOTAL
3: 15.00kg
    
```

演算仕様印字例 (IWQ演算仕様)

<連票>

```

10-08-25
<0>
 [ @ 100 / 100g ]
1: 5.00kg 5000-
2: 10.00kg 10000-
3: 15.00kg 15000-
-----
TOTAL
3: 30.00kg 30000-
 (31500)
    
```

単価
税抜金額
合計金額
税込金額(合計)
(消費税率は0~99.99%まで設定可能)

```

<連票(風袋引きあり)>
<1>
10-08-25
 [ @ 250 / 100g ]
 [ PT - 0.25kg ]
1:N 4.75kg 11875-
<2>
 [ @ 200 / 100g ]
 [ PT - 0.50kg ]
2:N 14.50kg 29000-
<3>
 [ @ 100 / 100g ]
 [ PT - 0.20kg ]
3:N 29.80kg 29800-
-----
TOTAL
3: 49.05kg 70675-
 ( 74208)
    
```

プリセットNo.

風袋量

リレーBOX

様々な出力条件が選択でき、外部接続機器の制御ができます。(パライト、ブザー等)



設置例

大音量ブザー

大音量で計量結果をお知らせします。
音量:90dB ブザー音:「ブー——」



ACアダプタ

乾電池を使用しない場合に
ご使用ください。



選べる設置方法

別置き支柱



1132

450

460

卓上/壁掛けスタンド



195

260

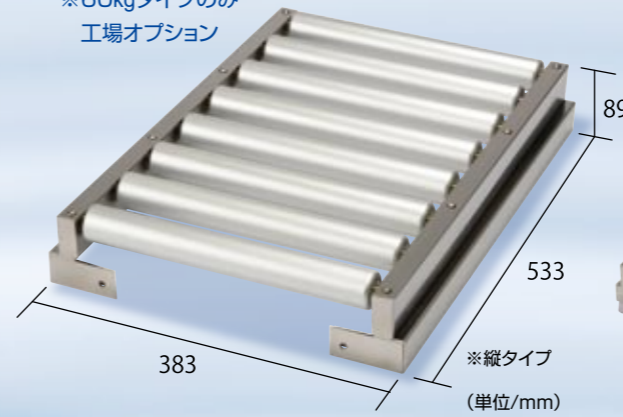
120

使用場所を自由に選べます。(単位/mm)

用途に合わせた計量部バリエーション

コロコン皿(縦/横)

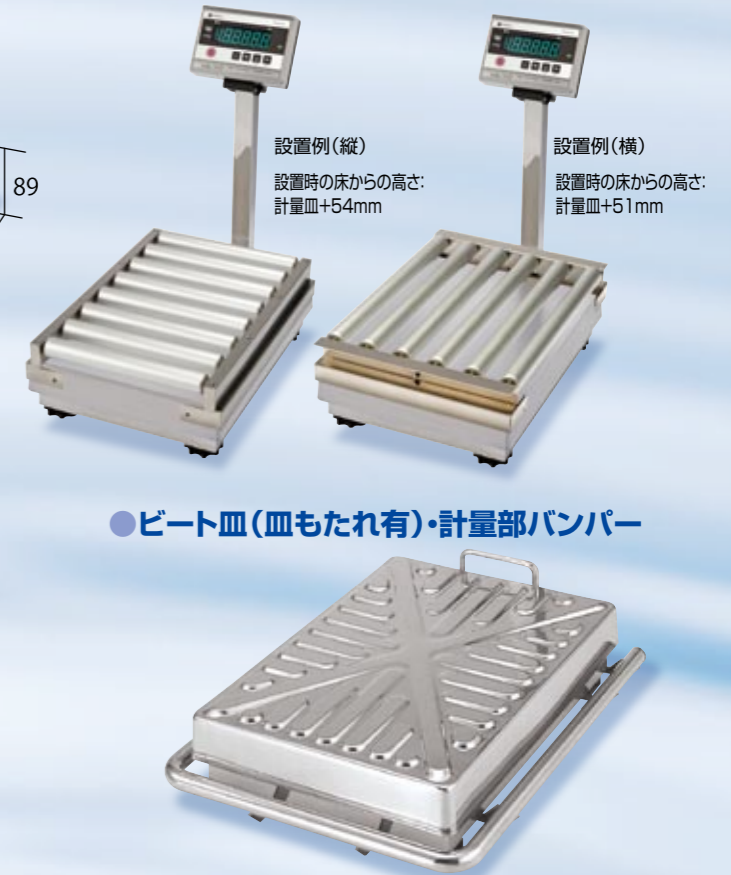
※60kgタイプのみ
工場オプション



フラット皿(皿もたれ無)



ビート皿(皿もたれ有)・計量部バンパー



設置例(縦)
設置時の床からの高さ:
計量皿+54mm

設置例(横)
設置時の床からの高さ:
計量皿+51mm

IWシリーズ(新検則対応版) オプション一覧

品名	備考	対応/非対応について									
		IWQ-150	IWQ-60 IWQ-60R	IWQ-30 IWQ-30R	IWX-150	IWX-60	IWX-30	IWB-150	IWB-60	IWB-30	IWG-6000
ジャーナルプリンタ DAP-IW	※1 ※2	●	●	●	●	●	●	▲	▲	▲	▲
ジャーナルプリンタ DAP-IW接続時の消耗品は下記純正品をご使用ください。 ・ロールペーパー(1P) 1ロット50巻 ・ロールペーパー(2P) 1ロット50巻 ・インクリボン(黒) 1ロット5巻											
リレーBOX RB-IW	※1 ※2	●	●	●	●	●	●				
シリアルケーブル(DAP-IW用) 25P 3m	※1 ※2	●	●	●	●	●	●	▲	▲	▲	▲
シリアルケーブル 9P 3m	※1 ※2	●	●	●	●	●	●	▲	▲	▲	▲
大音量ブザー	※1 ※2	●	●	●	●	●	●	▲	▲	▲	▲
別置き支柱		●	●	●	●	●	●	●	●	●	
卓上スタンド(壁掛兼用)		●	●	●	●	●	●			●	
フラット皿【皿もたれ無】(150・60kg用)		●	●		標準装備	標準装備		標準装備	標準装備		
ビート皿【皿もたれ有】(150・60kg用)		標準装備	標準装備		●	●		●	●		
計量部バンパー		●	●		●	●		●	●		
コロコン皿 縦8本	※3	●	●		●	●		●	●		
コロコン皿 横6本	※3	●	●		●	●		●	●		
ACアダプタ	※2							●	●	●	●

※1のオプションは外部出力共用の為、併用できません。

※2のオプション装着時は表示部が非防水になります。

※3のオプションは60kgタイプのみ、工場オプションです。

▲のオプションはACアダプタ(オプション)接続時のみご使用いただけます。乾電池駆動時にはご使用いただけません。